

# 5E 系列使用手冊



**5E-450, 5E-650**

不斷電式電源供應器

## 安全注意事項

- 本不斷電式電源供應器使用的電壓可能具有危險性，請勿嘗試拆解本裝置。本裝置並沒有可供使用者維修的零件，只有原廠維修人員可以執行維修作業。
- 內部電池電壓為 12Vdc，密封鉛酸 6 芯電池。
- 如果連接至雙極三線接地插座以外的任何類型插座，可能會有觸電危險，並可能違反當地電氣法規。
- 在緊急情況下，請按下「關」按鈕，並由 AC 電源拔下電源線，適當地停用不斷電式電源供應器。
- 請勿讓液體或任何異物進入不斷電式電源供應器。請勿將飲料或任何含有液體的容器放在裝置上方或附近。
- 本裝置應安裝於受控環境（溫度控制，沒有導電污染物的室內環境）。請避免將不斷電式電源供應器安裝在有積水或流水的地方，也不要安裝在濕氣過高的地方。
- 請勿將不斷電式電源供應器輸入插入本身的輸出。
- 請勿將延長線或突波抑制器連接至不斷電式電源供應器。
- 請勿將非電腦相關設備連接至不斷電式電源供應器，例如醫療設備、生命維持設備、微波爐或真空吸塵器。
- 為了降低不斷電式電源供應器過熱風險，請勿覆蓋不斷電式電源供應器的散熱口，並且不要讓裝置暴露在直射陽光下，或是將裝置安裝於發熱的設備附近，例如電暖器或暖爐。
- 清潔不斷電式電源供應器前請先拔除插頭，並且不要使用液體或任何噴灑清潔劑。
- 請勿將電池丟入火中，電池可能會爆炸。
- 請勿打開或損壞電池。外流的電解液對皮膚與眼睛有害，可能具有毒性。
- 電池可能會造成觸電及高壓短路電流的風險。處理電池時請遵循下列預防

措施：

- 1) 請取下手上的手錶、戒指或其他金屬物件。
  - 2) 使用有絕緣把手的工具。
  - 3) 穿戴橡膠材質的手套與鞋子。
  - 4) 請勿將工具或金屬零件放在電池上。
  - 5) 在連接或斷開電池端子之前，請斷開充電的電力來源。
- 維修電池時，必須由具備電池及必要預防措施知識的人員負責執行或監督。確保未經授權的人員遠離電池。
  - 更換電池時，請更換相同數量及類型的密封鉛酸電池。額定的最高環境溫度為 40°C。
  - 這款可插拔的 A 型設備，其電池已由供應商安裝，設備可由操作者安裝，並可由一般人操作。
  - 安裝本設備期間，請確保不斷電式電源供應器漏電流及連接負載總和並未超過 3.5mA。
  - 請注意，觸電會造成危險。此外，由主電源拔除此裝置時，仍可能接觸電池供應的危險電壓。因此在不斷電式電源供應器內部進行維護或維修作業時，電池供應的電池正負極都必須中斷連接。
  - 供電給不斷電式電源供應器的主電源插座，應安裝於不斷電式電源供應器附近，並應易於檢修。

## 簡介

本不斷電式電源供應器特別針對個人電腦設計，提供多項功能。其輕巧外型最適合用於空間有限的工作環境。不斷電式電源供應器的線路配備升降壓 AVR，提供穩定的輸入電壓範圍，其中也內建 DC 啟動功能，可讓不斷電式電源供應器在沒有 AC 電源的情況下啟動。以下是 5E 不斷電式電源供應器的主要功能：

- 微處理器控制保證提供高可靠性
- 配備升降壓 AVR
- 綠能功能可節省能源
- DC 啟動功能
- 於 AC 恢復時自動重新啟動
- 外型輕巧
- 提供 AC 過載保護

## 疑難排解

症狀	可能的原因	修正方式
前面板未顯示 LED	1. 電池電力不足	1. 請將電池充電 8 小時
	2. 電池瑕疵	2. 請更換相同類型的電池
	3. 未按下電源開關	3. 再次按下電源開關
AC 供電正常時, 警報蜂鳴器會持續發出聲響	不斷電式電源供應器過載	確認負載符合規格指定的不斷電式電源供應器功能
停電時備用時間縮短	1. 移除部分非關鍵負載	1. 移除部分非關鍵負載
	2. 電池電壓過低	2. 請將電池充電 8 小時以上
	3. 由於高溫運作環境或不當操作電池造成電池瑕疵	3. 請更換相同類型的電池
主電源正常但 LED 閃爍	電源線鬆脫	適當地重新連接電源線

如果出現任何以上未列出的異常狀況，請立即致電維修人員。

## 系統說明

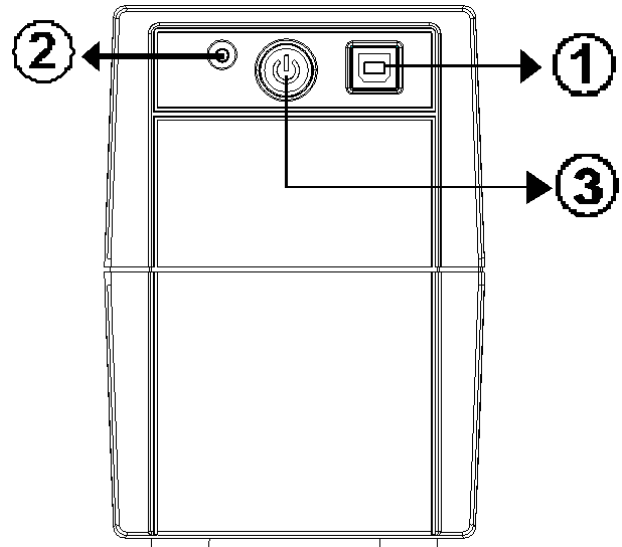
### 前面板：

1. USB 連接埠
2. LED 指示燈 –

AC 模式：綠燈亮起

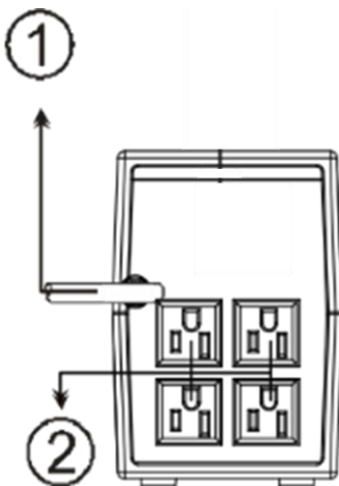
電池模式：綠燈閃爍

3. 電源開關



### 後面板

1. AC 輸入
2. 輸出插座

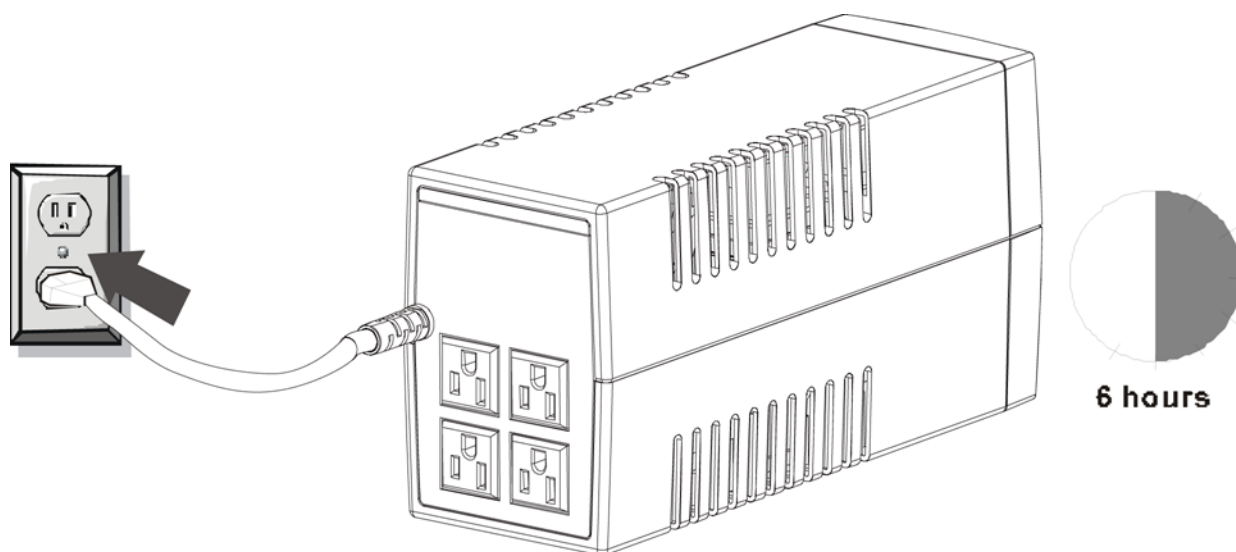


### 1. 檢查

由包裝取出不斷電式電源供應器，並檢查運送期間是否造成損壞。若發現任何損壞情形，請將裝置重新包裝並送回購買處。

## 2. 充電

本裝置自原廠出貨時，內部電池已充滿電，不過運送期間可能流失部分電力，應於使用前將電池重新充電。開啟不斷電式電源供應器，將裝置插入適當的電源供應器，讓不斷電式電源供應器完全充電：至少充電 6 小時，並且未連接負載（無電腦、顯示器等電氣裝置）。

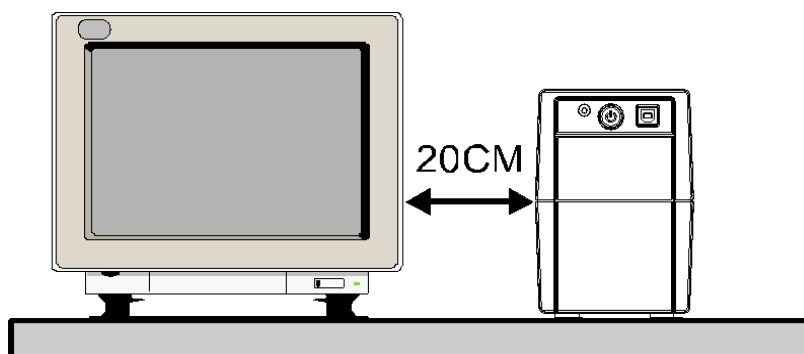


### 3. 放置

請在任何受保護且提供適當氣流的環境安裝不斷電式電源供應器裝置，且其中不得有大量粉塵、腐蝕性煙霧及導電污染物。請勿在環境溫度或濕度偏高的地方操作不斷電式電源供應器。

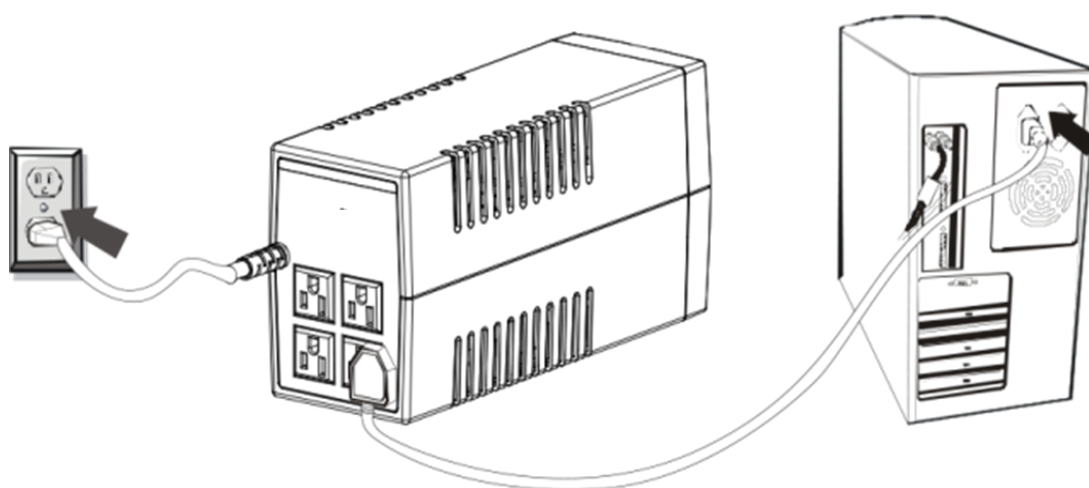


此外，不斷電式電源供應器應距離顯示器至少 20cm 以免干擾。



### 4. 連接

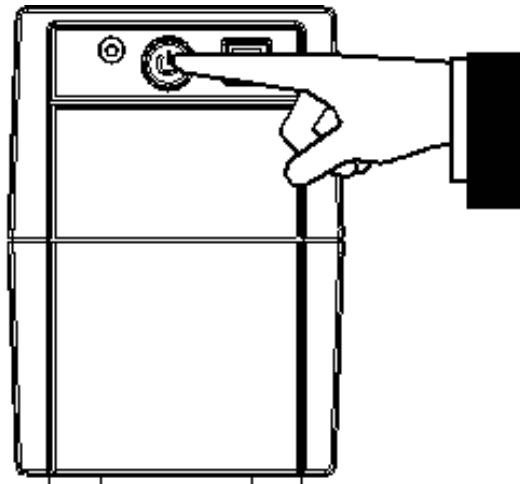
將不斷電式電源供應器插入二極三線的接地插座。然後將電腦相關裝置插入不斷電式電源供應器背面的電源插座。





## 5. 開機/關機

若要開啟不斷電式電源供應器裝置，請輕輕按下電源開關。若要關閉不斷電式電源供應器裝置，請再次按下電源開關。



## 6. DC 啟動

所有 5E 系列產品都配備 DC 啟動功能。若要在沒有 AC 電源時啟動不斷電式電源供應器，只要按下電源開關即可。

## 7. 綠能功能

所有 5E 不斷電式電源供應器都配備綠能功能。為了省電及保護電池，變頻器模式將採用深度放電保護方式。

## 技術規格

機型		5E-450	5E-650
容量	VA/W	450VA/240W	650VA/360W
輸入	額定電壓	120VAC	
	電壓範圍	89-145VAC	
	額定電流	3.95 A	5.70 A
輸出	額定電壓	120VAC	
	電壓調節 (電池模式)	+/-10%	
	額定電流	3.75 A	5.42 A
	頻率	60Hz	
	頻率調節 (電池模式)	+/-1 Hz	
	輸出波形	模擬正弦波	
電池	電池類型	12V/7Ah	12V/9Ah
	充電時間	完全放電後 6 小時可達 90%	
轉換時間	一般	一般為 2-6 ms , 最長 10ms	
指示燈	AC 模式	綠色 LED 亮起	
	電池模式	綠色 LED 閃爍	
聲音警報	備用模式	每 10 秒鐘發出聲響	
	電池電量過低	每 1 秒鐘發出聲響	
	過載	每 0.5 秒鐘發出聲響	
	故障	持續發出聲響	
保護	完整保護	放電、過度充電及過載保護	
實體	尺寸 (WxDxH) mm	278 x 100 x 143	
重量	淨重	4.35 kg	5.15 kg
環境	作業環境	0°C - 40°C	
	噪音等級	< 40dB	

(台灣 RoHS)/限用物質含有情況標示資訊請參考下列網址:

[http://powerquality.eaton.tw/Taiwan/assets/Eaton\\_RoHS\\_2017Jan.pdf](http://powerquality.eaton.tw/Taiwan/assets/Eaton_RoHS_2017Jan.pdf)