

Eaton Castle 系列使用手冊

C-1000RS(L) / C-3000RS(L) UPS

感謝您使用伊頓產品。請嚴格遵守本手冊中和機器上的所有警告及操作說明並妥善保管本手冊。在沒有閱讀完所有的安全說明和操作說明以前，請不要操作 **UPS**。

安全注意事項

操作安全

1. 在使用本產品前，請仔細閱讀「安全注意事項」，以確保正確和安全的使用。並請妥善保存說明書。
2. 操作時，請注意所有警示標記，並按要求進行操作。
3. 避免在陽光直接照射、雨淋或在潮濕的環境使用本設備。
4. 本設備不能安裝在靠近熱源區域，或有電暖爐、熱爐等類似設備的附近。
5. 放置 UPS 時，在其四周要留有安全距離，保證通風。安裝時，請參照說明書。
6. 清潔時，請使用乾燥的物品進行擦拭。
7. 若遇火警，請正確使用乾粉滅火器進行滅火。若使用液體滅火器會有觸電危險。
8. 這是一種限制性銷售的產品，因此這個產品的安裝可能會被要求做一些限制或須採取其他的手段以防止干擾的發生。
9. 電信埠電纜長度不超過3米，輸出電源線勿超10公尺，否則可能發生電磁干擾。
10. 本產品是第二類 UPS，在住宅環境中可能引起輻射干擾，若有該情形時，使用者可能需要採取額外的措施。

電氣安全

1. 上電前，請確認已正確接地，並檢查接線和電池極性的連接正確。
2. 當 UPS 需要移動或重新接線時，應將交流輸入電源斷開，並保證完全 UPS 停機，否則輸出端仍可能帶電，有觸電的危險。
3. 請使用伊頓指定的附加裝置和附件。

電池安全

1. 電池的壽命隨環境溫度的升高而縮短。定期更換電池可保證 UPS 工作正常，並保證足夠的後備時間。

2. 蓄電池維護只能由具備蓄電池專業知識的人員來進行。
3. 更換蓄電池，必須使用相同類型和型號的蓄電池，且數量必須相同。
4. 蓄電池存在電擊危險和短路電流危險。為避免觸電傷人事故，在更換電池時，請遵守下列警告：
 - A. 不要佩帶手錶、戒指或類似金屬物體；
 - B. 使用絕緣的工具；
 - C. 穿戴橡膠鞋和手套；
 - D. 不能將金屬工具或類似的金屬零件放在電池上；
 - E. 在拆電池連接端子前，必須先斷開連接在電池上的負載。
5. 請不要將蓄電池暴露於火中，以免引起爆炸，危及人身安全。
6. 非專業人士請勿打開或損毀蓄電池，因為電池中的電解液含有強酸等危險物質，會對皮膚和眼睛都會造成傷害。如果不小心接觸到電解液，應立即用大量的清水進行清洗，並去醫院檢查。
7. 請不要將電池正負極短路，會導致電擊或著火。

使用保養

1. 使用環境及保存方法對本產品的使用壽命及可靠性有一定影響，因此，請注意避免在下列工作環境中使用：
 - 超出技術指標規定 (溫度 0°C~40°C，相對濕度 20%~90%) 的高、低溫和潮濕場所；
 - 振動、易受撞的場所；
 - 有金屬性粉塵、腐蝕性物質、鹽份和可燃性氣體的場所。
2. 如果長時間放置不使用，必須將 UPS (不帶電池) 存放在乾燥的環境中，存貯溫度範圍：- 25°C~+ 55°C。UPS 開機之前，必須先讓環境溫度回暖至 0°C 以上，並維持一段時間。

目錄

第一章 簡介	5
1.1 產品簡介	6
1.2 常用符號說明	5
1.3 安全說明	6
1.4 外觀圖	7
1.5 產品規格與性能	10
第二章 安裝	12
2.1 拆包與檢查	12
2.2 C-1000RS(L) / C-3000RS(L) 的安裝	12
第三章 操作指南	13
3.1 操作顯示面板	14
3.2 運行模式	15
3.3 操作	16
3.4 通訊介面	19
第四章 維護說明	20
4.1 電池維護	20
4.2 UPS 的功能檢查	20
第五章 故障處理	22
附錄一 維修保證	26

第一章 簡介

1.1 產品簡介

此系列 UPS 為在線式架構，正弦波輸出。使用此系列 UPS 幾乎可以完全解決所有的電源問題，如斷電、市電高壓、市電低壓、電壓瞬間下降、減幅振盪、高壓脈衝、電壓波動、浪湧電壓、諧波失真、雜波干擾、頻率波動等電源問題。此系列 UPS 適用範圍廣，從電腦設備到通信系統行業自動設備都可以使用。

請從機器的後蓋板上標籤來確認購買的機器是您需要的型號。

型號與類型

型號	類型	型號	類型
C-1000RS	標準機	C-1000RSL	長效機 (外接電池)
C-3000RS	標準機	C-3000RSL	長效機 (外接電池)

1.2 常用符號說明

下述符號有部分或全部會出現在使用手冊或使用過程中，請瞭解它們的含義。

符號及含意	
符號	含意
	注意
	危險
	交流電
	直流電
	保護接地導體
	保護連接導體
	循環
	勿與雜物一同放置
	過載
	電池
	開關機

1.3 安全說明

安全準則

閱讀本手冊中的安全注意事項，在 UPS 安裝、使用、維護的過程中必須嚴格遵守。

注意：

- UPS 內有高壓。
- UPS 可由電池提供電源，即使不連接輸入電源線，UPS 輸出端可能存在高壓。

各機型的電池電壓及外接電池箱規格：

型號	電池電壓	電池箱重量 (kg)	電池箱尺寸寬×深×高(mm)
			電池模組
C-1000RSL	36V	20.0	438*420*87
C-3000RSL	96V	24.8	438*420*87

- 保護地線安裝 -要求使用黃 /綠顏色線材，線徑不小於下表要求。

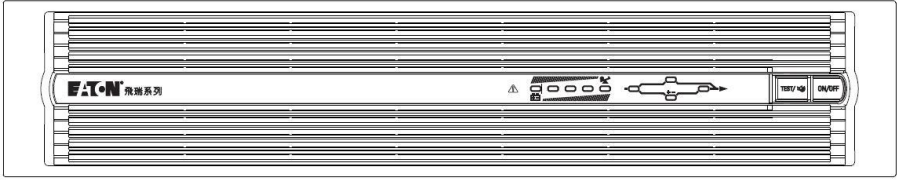
型號	線徑 (不小於)
C-1000RS(L)	18AWG
C-3000RS(L)	16AWG

- 勿將電池正負極短接或反接。
- 請將 UPS 市電輸入插座放在 UPS 附近，以便緊急情況時拔掉市電輸入插頭，切斷電源。

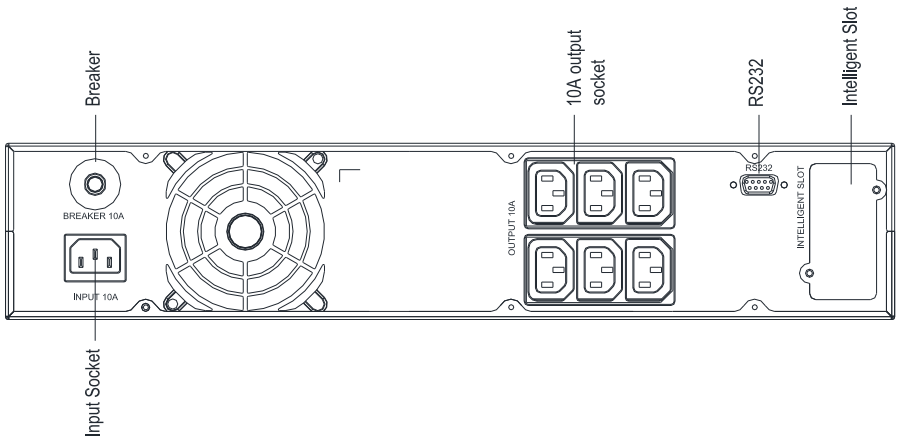
危險電壓

- 接觸電池前，確保檢查電池端子與保護地之間無高壓存在。
- 避免電擊。維修機器前，應斷開電池與機器的連接線。

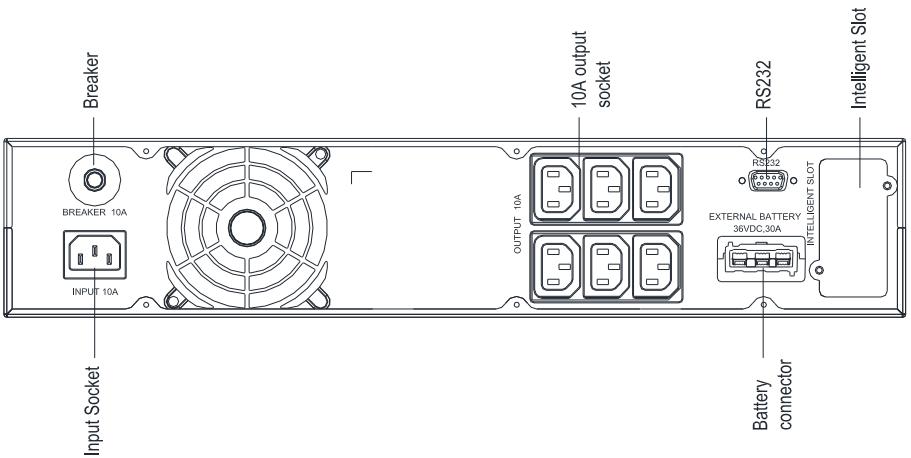
1.4 外觀圖



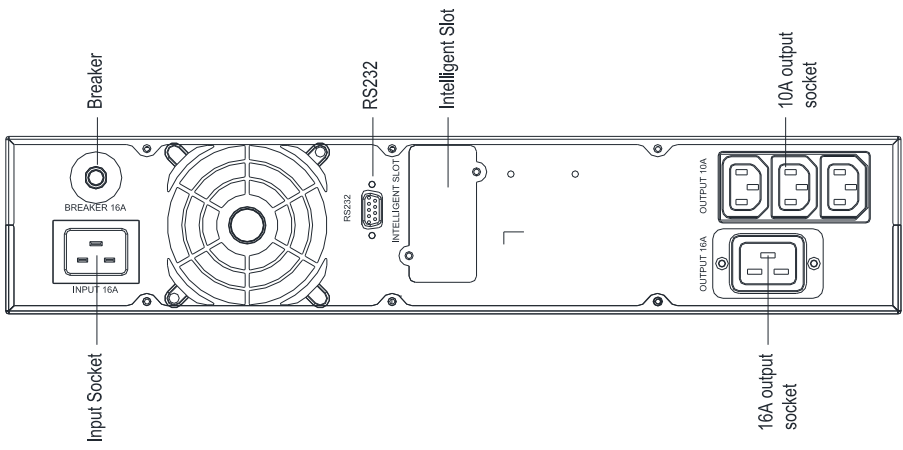
C-1000RS(L) / C-3000RS(L) 前面板



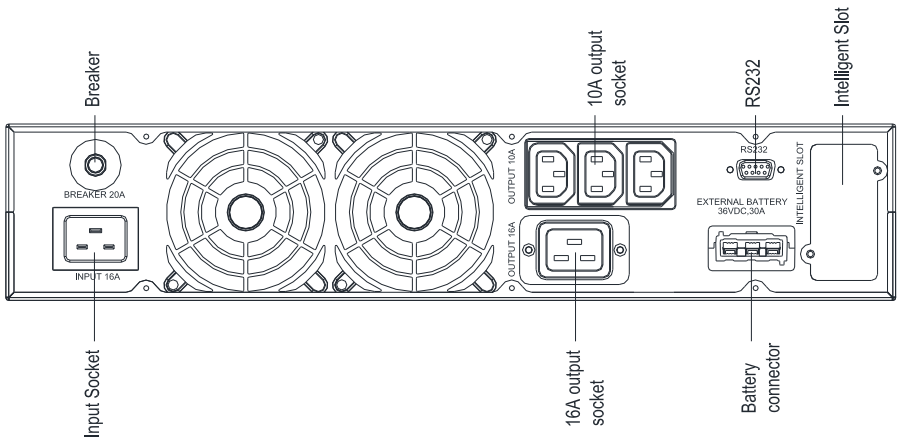
C-1000RS 後蓋板



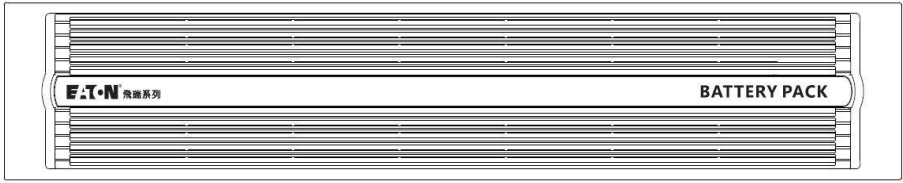
C-1000RSL 後蓋板



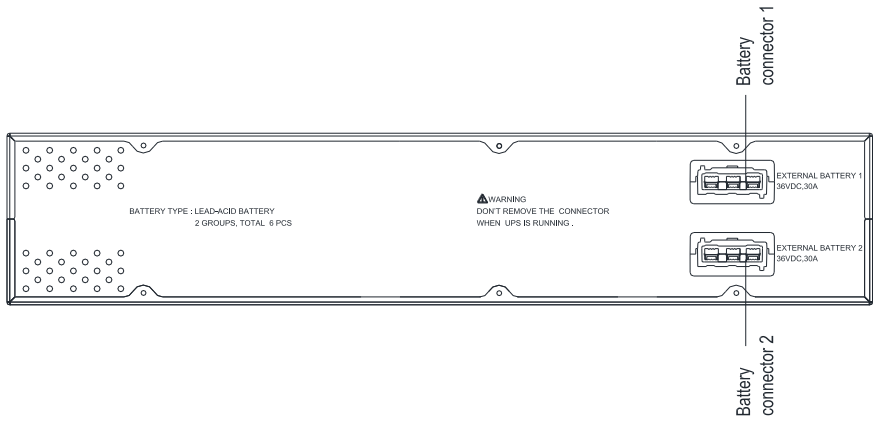
C-3000RS 後蓋板



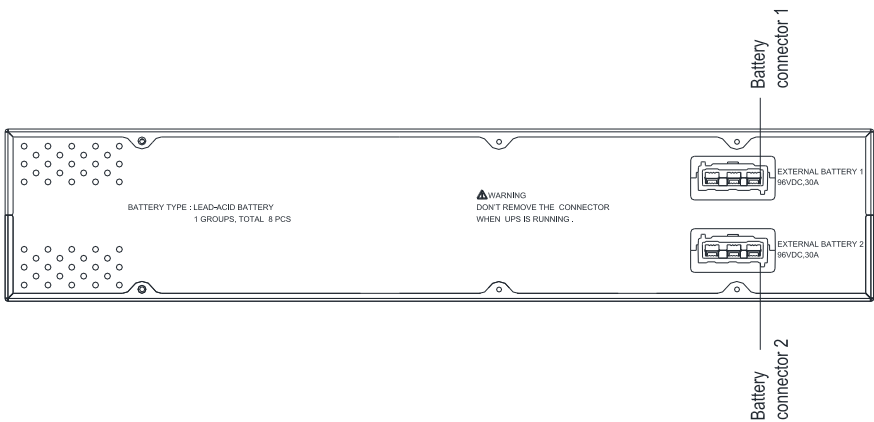
C-3000RSL 後蓋板



C-1000RSL / C-3000RSL 電池箱 前面板



C-1000RSL 電池箱 後蓋板



C-3000RSL 電池箱 後蓋板

1.5 產品規格與性能

型號	C-1000RS	C-1000RSL	C-3000RS	C-3000RSL
尺寸 (寬×深×高mm)	438*420*87		438*570*87	438*420*87
淨重 (Kg)	11.0	7.2	21.6	9.0
額定容量	1kVA/800W (默認)		3kVA/2400W (默認)	
輸入				
輸入方式	單相接地			
額定電壓	220VAC			
電壓範圍	110-300VAC			
頻率範圍	40Hz-70Hz			
功率因數	0.98			
旁路電壓	80VAC×(1±5%) ~ 285VAC×(1±5%) 默認 180VAC×(1±5%) ~ 264VAC×(1±5%)			
輸出				
輸出方式	單相接地			
額定電壓	220VAC			
功率因數	0.8			
電壓精度	±2%			
輸出頻率	市電模式	1. 輸入頻率在56-64 Hz時，輸出和輸入保持一致 2. 輸入頻率小於56Hz或大於64Hz時輸出頻率鎖定 60Hz		
	電池模式	60 ±0.05 Hz		
超載能力 (市電 · 25°C)	105%-150% · 47s-25s ; 150%-200% · 25s-300ms ; 200%以上 200ms (輸出功因 0.8)			
轉換時間	0ms (市電電池)			
	<4ms (市電旁路)			
電池				
電池組電壓	24VDC	36VDC	72VDC	96VDC
電池數量	12VDC×2	12VDC×3	12VDC×6	12VDC×8

後備時間 (25°C)	PF=0.8滿載 ≥3分鐘
電池充電時間	5小時充至 90% (標準型) 取決於外接電池組容量 (長效型)
EMC標準	CNS14757-2
國家標準	CNS14843-1
工作環境溫度	PF=0.8 0°C ~ 40°C
存儲溫度	-25°C ~ 55°C
環境濕度	20% ~ 90% (無冷凝)
海拔高度	<1000m



注意：若 UPS 被使用在海拔 1000m 以上，必須採用遞減額定值輸出，降額係數參見下表。

高海拔地區負載量 = 額定功率 × 降額係數 (和海拔對應的)

海拔 (m)	1000	1500	2000	2500	3000	3500	4000	4500	5000
降額係數	100%	95%	91%	86%	82%	78%	74%	70%	67%

第二章 安裝

2.1 拆包與檢查

打開包裝，首先檢查 UPS 設備外觀是否損壞，若已損壞，請勿開機，請聯絡供應商。其次檢查隨機附件是否完整：掛耳一對，輸入電源線一條，說明書一本，環保資訊卡一張，電池連接線一條（標機無）。電池包附件：電池連接線一條，掛耳一對。

2.2 C-1000RS(L) / C-3000RS(L) 的安裝

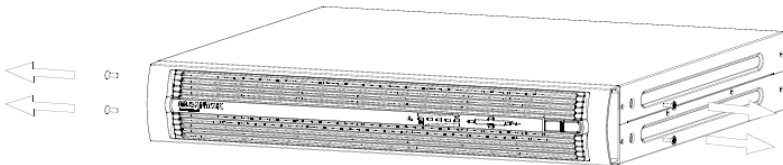
1. 將 UPS 輸入電源線接入有過流保護裝置的合適插座，並保持插座有足夠的容量。
2. C-1000RS(L) UPS 輸入插座要求 10A 以上容量，C-3000RS(L) UPS 輸入插座要求 16A 以上容量。
3. 將 UPS 輸出插座直接接負載。
4. UPS 輸入、輸出需接保護地。

C-1000RSL / C-3000RSL 的電池安裝步驟如下：

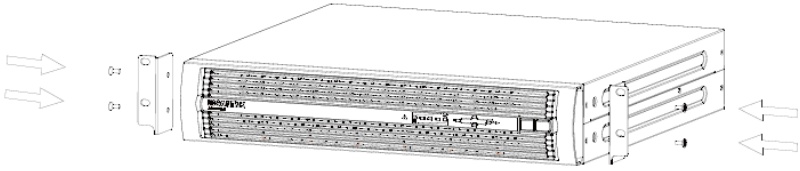
- 1) 請選用該產品型號所要求的電池電壓及個數；C-1000RSL 為每組電池 3 節串聯 (36VDC)，C-3000RSL 為每組電池 8 節串聯 (96VDC)。
- 2) 將電池串聯接好，測量電池組二端電壓基本滿足上述要求。將附件中的電池線之紅線接電池“+”端，黑線接電池“-”端，黃 / 綠線接電池箱保護地；
- 3) 確認正、負極連接正確後，將電池線插頭端插入 UPS。

機架安裝步驟如下：

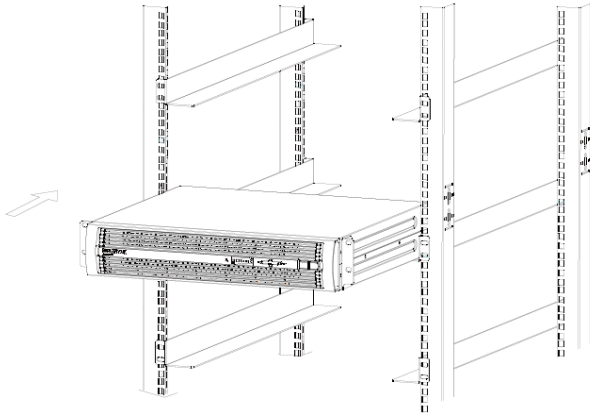
- 1) 取出螺釘。



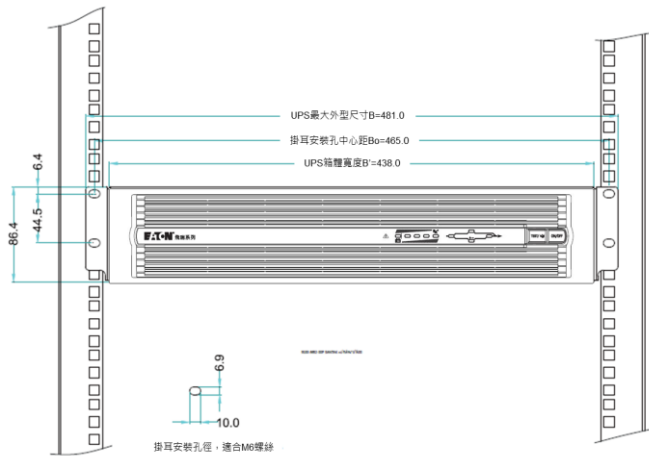
2) 安裝掛耳 (注意掛耳安裝方向, 凹形向下)。



3) 按下圖所示方向將 UPS 主機或電池箱放入機架的導軌上, 推到固定位置並用螺釘將其緊固 (導軌可選購)。

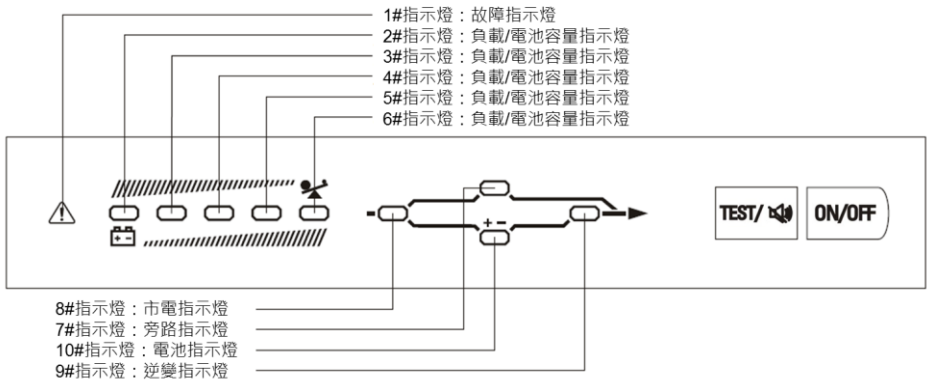


4) 安裝尺寸圖參考如下：



第三章 操作指南

3.1 操作顯示面板



操作顯示面板

1. 開關機鍵

開關機鍵的主要功能為：

開機：按開關機鍵 1 秒以上即可開機，開機成功 UPS 會發出一聲鳴叫。

關機：當 UPS 處於市電模式、電池模式時，按開關機鍵 1 秒以上即可關機。

清除故障：按開關機鍵 3 秒以上即可清除故障狀態。

2. 功能鍵

功能鍵的主要功能為：

電池自檢：在市電模式下，按功能鍵 2 秒以上可啟動電池自檢，執行電池自檢操作。

電池模式下的消音：按功能鍵 2 秒可消除電池模式下的告警聲，再持續按功能鍵 2 秒以上，告警音恢復。

旁路模式下的消音：按功能鍵 2 秒可消除旁路模式下的告警聲，再持續按功能鍵 2 秒以上，告警音恢復。

所有模式下的消音：持續按功能鍵 10 秒以上實現靜音功能，再持續按功能鍵 10 秒以上，告警音恢復。按鍵音與電池放電截止電壓告警聲（一秒一叫）不在靜音範圍內。

3. LED 指示燈包括故障指示燈、負載/電池容量指示燈、旁路指示燈、市電指示燈、逆變指示燈、電池指示燈。

LED 指示燈顯示意義說明

面板燈號	指示燈名稱	顏色	說明
1#	故障指示燈	紅色	此燈亮表示 UPS 發生異常狀況
2#	負載 / 電池容量指示燈	橙色	表示負載容量或電池容量： 1. 市電模式 / 旁路模式下僅表示負載容量，作為負載指示燈。 2. 電池模式下僅表示電池容量，作為電池容量指示燈。
3#	負載 / 電池容量指示燈	綠色	
4#	負載 / 電池容量指示燈	綠色	
5#	負載 / 電池容量指示燈	綠色	
6#	負載 / 電池容量指示燈	綠色	
7#	旁路指示燈	橙色	此燈亮表示負載電力直接由市電提供
8#	市電指示燈	綠色	此燈亮市電輸入正常
9#	逆變指示燈	綠色	此燈亮表示市電或電池經逆變輸出後為負載供電
10#	電池指示燈	橙色	此燈亮表示電池電能為負載供電

3.2 運行模式

UPS 的運行模式可分為市電模式、電池模式和旁路模式。

3.2.1 市電模式

市電模式下市電指示燈與逆變指示燈會亮，負載指示燈會根據所接的負載容量大小點亮。

1. 市電指示燈閃爍，表示零、火線接反或者沒有接大地，UPS 仍工作於市電模式；若同時電池指示燈亮，表示市電的電壓或頻率已超出正常範圍，UPS 已經工作在電池模式下。
2. 100%，蜂鳴器半秒叫一次，它提醒您接了過多的負載，您應該將非必要的負載逐一去除，直到 UPS 負載量小於 100%。
3. 若電池指示燈閃爍，則表示 UPS 未接電池或電池電壓太低，此時應檢查電池是否連接好，並按功能鍵 2 秒，進行電池自檢。確認連接無誤，可能是電池故障或老化，請參見第五章故障處理表。



注意：若接發電機，需按以下步驟運行：

- 啟動發電機，待其運行穩定後將發電機的輸出電源接到 UPS 輸入端（此時要確定 UPS 為空載），然後按開機程式啟動 UPS，UPS 啟動後再逐個連入負載。
 - 建議以 UPS 的兩倍容量來選擇發電機容量。
-

3.2.2 電池模式

電池模式下電池指示燈和逆變指示燈亮；若接入異常之市電，市電燈會同時閃爍。電池容量指示燈會根據電池容量的大小點亮，注意電池模式下的負載指示燈會作為在後備時間內的電池容量水準指示。

1. 在電池模式運行時，蜂鳴器每隔 4 秒鳴叫一次，若此時持續按功能鍵 2 秒以上，UPS 執行消音功能，蜂鳴器不再鳴叫報警，再持續按功能鍵 2 秒以上，報警恢復。
2. 當電池容量減少時，發光的電池容量指示燈數目會減少，當電池電壓下降至預警電位時（此時可保持大於 2 分鐘的備用時間）蜂鳴器每一秒鳴叫一次，提示使用者電池容量不足，應抓緊進行負載操作並逐一去除負載。
3. 可以透過 UPS 不接市電以檢驗後備功能。

3.2.3 旁路模式

透過 WinPower 設置 UPS 使其工作在旁路狀態。旁路模式下市電指示燈與旁路指示燈亮，負載指示燈會根據所接負載容量大小點亮。UPS 兩分鐘叫一次。

1. 若市電指示燈閃爍，表示市電的電壓或頻率已超出正常範圍或市電零、火線接反或者沒有接地。
2. 其他面板指示燈與市電模式描述一樣。
3. UPS 工作在旁路模式下時，不具備後備功能。

3.3 操作

3.3.1 開關機操作



注意：雖然電池在出廠時已充滿電，但經過運輸、存儲，電量會有所損失，建議在第一次使用 UPS 前應先對電池充電 10 小時，以保證有足夠的備用時間。電池充電方法請參考第四章節。

1. 開機操作

開機操作分為：接市電 UPS 開機和未接市電 UPS 直流開機。

1) 接市電 UPS 開機

接通市電，持續按開/關機鍵 1 秒以上，UPS 進行開機。開機時 UPS 會進行自檢。此時，面板上負載/電池容量指示燈會全亮，然後從右到左逐一熄滅，幾秒鐘後逆變指示燈亮，UPS 已處於市電模式下運行。若市電異常，UPS 將工作在電池模式下。

2) 未接市電 UPS 直流開機

無市電輸入時，持續按開/關機鍵 1 秒以上，UPS 進行開機。開機過程中 UPS 動作與接市電開機時相同，只是市電指示燈不亮，電池指示燈會亮。

2. 關機操作

關機操作分為：市電模式、電池模式

1) 市電模式下 UPS 關機

持續按開/關機鍵 1 秒以上，UPS 進行關機。若用 WinPower 設置市電逆變關機 UPS 轉待機模式，UPS 無輸出電壓，若市電正常連接，市電燈亮，若市電斷開，10s 後面板上負載/電池容量指示燈會全亮並逐一熄滅，最後面板無顯示，UPS 無輸出電壓。

2) 電池模式下的 UPS 關機

持續按開/關機鍵 1 秒以上，UPS 進行關機。關機時 UPS 會進行自檢。此時，面板上負載/電池容量指示燈會全亮並逐一熄滅，最後面板無顯示，UPS 無輸出電壓。

3.3.2 電池自檢操作

UPS 運行期間，用戶可透過手動啟動電池自檢來檢查電池狀態。啟動自檢的方法為：

1. 透過功能鍵

在市電模式下，持續按功能鍵 2 秒以上，直到聽到蜂鳴器「嘀」的一聲響，7#~10#指示燈迴圈閃爍，UPS 轉電池模式，進行電池自檢。電池自檢默認持續時間 10 秒（用戶也可透過 WinPower 設置）。電池自檢期間，如發生電池故障，UPS 將自動轉市電模式工作。

2. 透過後臺監控軟體

使用者也可透過後臺監控軟體啟動電池自檢。

3.3.3 LED顯示與告警聲

序號	工作狀態		面板燈號顯示								告警聲		
			1#	2#	3#	4#	5#	6#	7#	8#		9#	10#
1	市電工作模式	0%--35%負載量						●		●	●		無
2		36%--55%負載量					●	●		●	●		無
3		56%--75%負載量				●	●	●		●	●		無
4		76%--95%負載量			●	●	●	●		●	●		無
5		96%--105%負載量		●	●	●	●	●		●	●		無
6	電池工作模式	0%--25%電池容量		●							●	●	每一秒鳴叫一次
7		26%--50%電池容量		●	●						●	●	每四秒鳴叫一次
8		51%--75%電池容量		●	●	●					●	●	每四秒鳴叫一次
9		76%--95%電池容量		●	●	●	●				●	●	每四秒鳴叫一次
10		95%電池容量		●	●	●	●	●			●	●	每四秒鳴叫一次
11	旁路工作模式			↑	↑	↑	↑	●	●	●			每兩分鐘鳴叫一次
12	市電工作模式超載·轉旁路		●	●	●	●	●	●	●	●			長鳴
13	市電異常			↑	↑	↑	↑	●	↑	★	↑	↑	↑
14	電池工作模式超載·預警中		●	↑	↑	↑	↑	↑			●	●	每一秒鳴叫兩次
15	市電工作模式超載·預警中			●	●	●	●	●			●	●	每一秒鳴叫兩次
16	電池工作模式超載·關斷輸出		●	●									長鳴
17	過溫		●					●	↑	↑			長鳴
18	逆變異常		●				●		↑	↑			長鳴
19	BUS 短路		●			●			↑	↑			長鳴
20	BUS 高壓		●			●		●	↑	↑			長鳴
21	BUS 低壓		●	●		●	●	●	↑	↑			長鳴
22	BUS 軟起超時		●			●	●	●	↑	↑			長鳴
23	市電輸入Fuse/NTC/整流器開路		●			●	●						長鳴
24	充電器輸出電壓過高		●		●				↑	↑			長鳴
25	電池電壓異常		↑	↑	↑	↑		↑				★	
26	市電輸入零火線接反或未接地			↑	↑	↑	↑	●	↑	★	↑	↑	每兩分鐘鳴叫一次
27	充電板或電池損壞		●							↑	↑	★	長鳴
28	輸出短路		●	●			●			↑			長鳴
29	風扇工作異常		●	●				●	↑	↑	↑		每一秒鳴叫一次
30	逆變電容開路		●	●	●	●	●		↑	↑			長鳴

燈號顯示說明：●：表示持續亮 ★：表示閃爍 ↑：表示燈號顯示或告警聲取決於其它狀態

3.4 通訊介面

此系列 UPS 提供 RS-232、智慧插槽通信介面。智慧插槽可選裝 NMC卡、AS400卡、CMC卡以實現 UPS 遠端監控和管理。

說明：

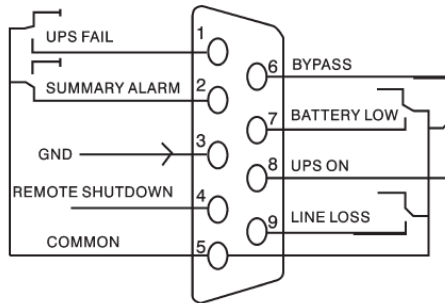
1. 智慧插槽以及選裝的 NMC卡、AS400卡、CMC卡屬於選配件。
2. 可從伊頓網站免費下載圖形化的 WinPower 監控軟體和 RS-232 驅動程式。



注意：RS-232 線儘量不要和輸入、輸出線並行，防止干擾通信。推薦使用不超過 3 米的帶遮罩 RS-232 線。

AS400 通訊口的腳位元說明：

Pin#	Description	I/O
1	UPS Fail	Output
2	Summary Alarm	Output
3	GND	Input
4	Remote Shutdown	Input
5	Common	Input
6	Bypass	Output
7	Battery Low	Output
8	UPS On	Output
9	Line Loss	Output



AS400 通訊介面圖

第四章 維護說明

4.1 電池維護

電池是 UPS 系統的重要組成部分。電池的壽命取決於環境溫度和放電次數。高溫下使用或深度放電都會縮短電池的使用壽命。

1. 標準型內置電池為密封式免維護鉛酸蓄電池。UPS 在在市電連接時，不管開機與否，始終向電池充電，並提供過充、過放保護功能。
2. 電池使用應儘量保持環境溫度在 15 到 25°C 之間。
3. 若長期不只用 UPS，建議每隔 3 個月充電一次。
4. 正常使用時，電池每 4 到 6 個月充、放電一次，放電至關機後充電。在高溫地區使用時，電池每隔 2 個月充放電 1 次，標準型 UPS 每次充電時間不得少於 10 小時。
5. 電池不宜個別更換。更換時應遵守電池供應商的指示。
6. 正常情況下，電池使用壽命為 3 到 5 年，如果發現狀況不佳，則必須提早更換，電池更換必須由專業人員操作。



注意：

1. 更換電池前須先關閉 UPS 並脫離市電
 2. 脫下戒指、手錶之類的金屬物品
 3. 使用帶絕緣手柄的螺絲刀，不要將工具或其他金屬物放在電池上
 4. 千萬不可將電池正負極短接或反接
-

4.2 UPS 的功能檢查

每次現場維護時，均應對 UPS 進行常規功能檢查，主要包括以下幾個方面：

1. UPS 的工作狀況
如市電正常，UPS 應工作在市電模式；如市電異常，UPS 應工作在電池模式。且兩種工作狀態下均無故障顯示
2. UPS 的運行模式切換
斷開市電輸入類比市電掉電，UPS 應切換到電池供電模式並正常運行；然後再接通市

電輸入，UPS 應切換回市電模式並正常工作

3. UPS 的指示燈顯示

以上兩項檢查過程中，檢查 UPS 的指示燈顯示是否與其實際運行模式一致。當 UPS 出現異常情況時，請先按下表進行檢查及排除故障。如果問題仍然存在，請與伊頓客服中心聯繫。

第五章 故障處理



注意：如果 UPS 出現故障，請及時長按「開關機」鍵清除故障，防止電池長期放電損壞，禁止再次開機，避免機器更大損壞。

UPS 故障處理表

故障現象	原因	解決方法
1# 故障指示燈與6# 燈亮，蜂鳴器長鳴	UPS 因內部過熱而關閉	確保 UPS 未超載，通風口沒有堵塞，室內溫度未過高，等待 10 分鐘讓 UPS 冷卻，然後重新啟動，如失敗，請與您的供應商聯繫
1#故障指示燈與5# 燈亮，蜂鳴器長鳴	UPS 因內部故障關閉	請與您的供應商聯繫
1#故障指示燈與4# 燈亮，蜂鳴器長鳴	UPS 因內部故障關閉	請與您的供應商聯繫
1#、4#、5#故障指示燈亮，蜂鳴器長鳴	UPS 因內部故障關閉	請與您的供應商聯繫
1#、2#、3#、4#、5#故障指示燈亮，蜂鳴器長鳴	UPS 因內部故障關閉	請與您的供應商聯繫
1#故障指示燈與3# 燈亮，蜂鳴器長鳴	UPS 過充電保護動作	UPS 充電器故障，請與您的供應商聯繫
8# 市電指示燈閃爍	市電電壓或頻率超出UPS 輸入範圍	此時 UPS 正工作於電池模式，保存資料並關閉應用程式，確保市電處於 UPS 所允許的輸入電壓或頻率範圍
	市電零、火線接反，UPS 兩分鐘一叫	重新連接使市電零、火線正確連接
	Freerun 或 Converter 超載轉電池，一秒一閃，電池	請與您的供應商聯繫

	燈正常	
1#故障指示燈與2#燈亮·蜂鳴器長鳴	電池模式 UPS 超載或負載設備故障	檢查負載水準並移去非關鍵性設備·重新計算負載功率並減少連接到 UPS 的負載數量檢查負載設備有否故障
1#故障指示燈與2#、6#燈亮·蜂鳴器一秒一叫	UPS 風扇未接或風扇損壞	請與您的供應商聯繫
1#故障指示燈與2#、5#燈亮·蜂鳴器長鳴	UPS 輸出短路	關掉 UPS·去掉所有負載·確認負載沒有故障(手動除故障,長按開關機鍵3秒)或內部短路·重新開機·如失敗·請與您的供應商聯繫
10#電池燈閃爍	電池電壓太低或未連接電池	檢查 UPS 電池部分·連接好電池·若電池損壞·請與您的供應商聯繫
1#故障燈亮·10#電池燈閃爍·蜂鳴器長鳴	UPS 充電部分故障	請與您的供應商聯繫
市電正常·UPS 不入市電	UPS 輸入斷路器斷開	手動使斷路器復位
電池放電時間短	電池充電不足	保持 UPS 持續接通市電 10 小時以上·讓電池重新充電
	UPS 超載	檢查負載水準並移去非關鍵性設備
	電池老化·容量下降	更換電池·請與您的供應商聯繫·以獲得電池及其元件
開機鍵按下後·UPS 不能啟動	按開機鍵時間太短	按開機鍵持續一秒以上·啟動 UPS
	UPS 沒有接電池或電池電壓低並帶載開機	連接好 UPS 電池·若電池電壓低·先行關電後再空載開機

	UPS 內部發生故障	請與您的供應商聯繫
--	------------	-----------

若需要向伊頓客服人員反映故障情況，可以撥打 24 小時免費服務熱線：0800-011-912。
聯絡時請務必記錄並告知以下資訊：

- UPS 型號 (MODEL NO.)、機器序號 (SERIAL NO.)；
- 故障發生日期；
- 完整的問題說明 (包括面板指示燈顯示、蜂鳴器鳴叫情況、電力情況、負載容量，若為長效機還需提供電池配置情況)

附錄一 維修保證

- 憑本保證書自購買日期起，可享有一年之免費維修服務。
- 購買時請向經銷商索取保固書或填寫購買日期並蓋店章，以享有本公司之各項服務。
- 於免費保證服務期間如因下列狀況，本公司酌收材料工本費。
 - 購買後因運輸、移動、摔落所造成之故障及損壞。
 - 因不可抗拒之天災人禍所導致之損害。
 - 誤用、濫用、蓄意破壞、現場環境不良、未依規定使用電源電壓或供電錯誤所導致之損害。
 - 非本公司維修人員，自行對產品加予拆修、改裝或附加其他配件因而造成之損壞，且本公司有權拒絕維修。
- 超過免費服務期限者，仍可憑保證書享受本公司完善售後服務，但得酌收材料與工本費。
- 請妥善保存本保證卡，若不慎遺失、或未能出示者，則以產品出廠日期為購買日期。
- 此系列部份 UPS 機型是屬於甲類的資訊產品，在居住的環境中使用時，可能會造成射頻干擾，在這種情況下，使用者將會被要求採取某些適當的對策。

產 品 序 號		經銷商蓋章
使 用 者 實 號		
電 話		
購 買 日 期		

製造廠商、生產國別 & 製造年份：請參閱 UPS 包裝紙箱標示

伊頓飛瑞慕品股份有限公司

EATON PHOENIXTEC MMPL CO., LTD

614-08133TW1-00

臺北市內湖區新湖三路93號

<http://www.phoenixtec.com.tw>

電話:(02)6600-6688 台中:(04)2328-1480

傳真機:(02)6606-8703 高雄:(07)334-9119

客戶服務專線:0800-011912