

飛瑞UPS 機架式與 城堡C-Plus系列

C-10000R

C-6000 Plus

C-10000 Plus

使用手冊及保證說明

警語：

熟知本產品的夥伴們，這是一種限制性銷售的產品，因此這個產品的安裝可能會被要求做一些限制或須採取其他的手段以防止干擾的發生。

伊頓飛瑞慕品股份有限公司

PHOENIXTEC POWER CO., LTD

614-00250-03

新北市汐止區汐萬路二段114號

<http://eaton.com/tw>

電話: (02)6614-2116

台中: (04)2328-1480

傳真機: (02)6614-2296

高雄: (07)334-9119

客戶服務專線: 0800-011912

目 錄

使用前說明.....	4
使用資訊	4
安全須知	5
系統介紹	6
產品性能.....	7
電氣性能	7
機械規格	7
電池備用時間	9
UPS發熱量(BTU/HR)	10
安裝說明.....	11
輸出入電流表與建議電纜線	11
UPS配線端子台位置圖	12
配電盤配線圖示	15
電力纜線連接	16
C-6000 Plus端子台配線.....	17
C-10000 Plus端子台配線.....	18
C-10000R端子台配線.....	19
外接電池箱的連接	20
UPS安裝定位(城堡型).....	21
UPS安裝定位(機架型).....	22
UPS設備操作.....	23
UPS系統方塊圖	23
LCD控制面板(城堡型)	25
LCD面板LED顯示.....	26

<i>LCD</i> 面板按鍵功能.....	26
<i>LCD</i> 面板掀開操作.....	27
<i>LCD</i> 面板收起操作.....	27
<i>LCD</i> 視窗選項流程圖.....	28
<i>LCD</i> 視窗選項敘述說明.....	29
LED控制面板(機架型).....	34
<i>LED</i> 與按鍵功能說明.....	34
市電正常供電 <i>LED</i> 狀態.....	35
電池模式供電 <i>LED</i> 狀態.....	35
旁路供電 <i>LED</i> 狀態.....	36
警示狀態與故障指示處理.....	37
<i>LCD</i> 視窗狀態訊息.....	37
故障顯示表：.....	39
UPS開機程序(城堡型).....	40
UPS開機程序(機架型).....	41
UPS關機程序(城堡型).....	42
UPS關機程序(機架型).....	43
旁路維護開關操作(城堡型).....	44
從正常操作至旁路程序.....	44
從旁路回復至正常程序.....	44
緊急關機-EPO裝置.....	45
緊急關機-ESD裝置.....	45
UPS並機裝置.....	46
UPS監控介面.....	48
RS-232 COM PORT串列通訊介面.....	48
INTERFACE擴充卡槽.....	49
AS-400介面卡.....	49

RS-485 CMC 多機網路並接集中監控卡.....	50
UPS 參數設定檢查確認表(城堡型).....	51
一年服務保證說明.....	52

有關最新版本使用說明書，或 UPS 介面免費應用軟體 Winpower
請用戶自行從以下網址下載

說明書與型錄

[https://www.eaton.com/tw/zh-tw/catalog/backup-power-ups-surge-it-power-distribution/castle-
ups.resources.html](https://www.eaton.com/tw/zh-tw/catalog/backup-power-ups-surge-it-power-distribution/castle-
ups.resources.html)

Winpower 相關軟體

[https://www.eaton.com/tw/zh-tw/products/backup-power-ups-surge-it-power-distribution/back
up-power-ups/winpower.html](https://www.eaton.com/tw/zh-tw/products/backup-power-ups-surge-it-power-distribution/back
up-power-ups/winpower.html)

使用前說明

使用資訊

本型式的完全不斷電系統(UPS)，是完全遵照與符合相關安全法規設計製造的高級設備，可以應用於各種資訊科技負載設備，包括工業用負載設備及一般辦公室相關的資訊負載設備。

此系列 UPS 提供城堡型與機架型兩種設計，均設計具有真正的輸出並聯供電功能，這將使得一些重要的負載設備可以得到更穩定可靠的不斷電電源供應。機架式寬度適合安裝於標準 19 英寸機櫃中，直接置放於電腦機房裡，可以將您的聯網設備 Hub Switch、Route 及 Server 等機架式儀器設備一起放在機櫃中。

警告



由於關係到人員安全問題，基於這個必要的安全理由，在計劃開始著手工作之前到完工後，安裝與操作人員都必須遵守相關指示與規定。

- 使用人員當進行 UPS 的各種操作時，請參考各部份說明如“UPS設備操作”章節。
- UPS 的安裝請參考“安裝說明”章節，這部份的 UPS 安裝必須要由專業人員來進行。
- 在 UPS 內部有精密控制電路，及內部存在有危險高壓電，所以除正常一般開關機的操作外，其他任何開關或面版的設定控制操作，必須要有 **飛瑞公司** 授權同意的專業技術人員才可以操作，或進行維護保養及必要的維修工作，其他非經 **飛瑞公司** 授權同意的人員，嚴格禁止對 **飛瑞公司** 產品進行保養或維護工作，這包括電池的拆卸、替換，否則所衍生後果須由違反者自行負責。

安全須知



警告：請詳細閱讀與遵守此“安全須知”的說明，錯誤的操作可能會危害到您的安全，損及您的設備裝置或資料的可靠性。

- 搬運 UPS 時，必須要有適當的包裝防護，以避免撞擊震動損壞 UPS 設備。
- 所有的 UPS 連接配置電纜線，必須按照“安裝說明”章節的要求來作業。
- 當 UPS 安裝完成後，須確定沒有任何物體(如工具、電纜線殘渣、或其他如金屬迴紋針夾等)遺留在 UPS 裡面。
- UPS 如有緊急狀況，如 UPS 控制信號線、電力電纜線受到水或不明液體侵入，而發生漏電或短路等狀況發生，請先將所有 UPS 開關關閉，並通知維修服務人員處理。
- 請不要將 UPS 連接到瞬間工作電流大的負載(如雷射印表機)，或純馬達性負載(如吸塵器、送氣抽水幫浦)，或半波整流性負載(如吹風機)等特殊負載，否則可能會造成 UPS 損壞，或負載設備因壓降異常誤動作。如有不確定負載型式，或將 UPS 使用於較特殊場所，敬請與 **飛瑞公司** 服務人員連絡確認是否可以使用。
- 如需要清潔 UPS，請連絡您購買的經銷商或 **飛瑞公司** 服務人員協助。
- 本系列機種 UPS 的總漏電流量會超過 3.5mA，因涉及操作人員的安全問題，所以必須要連接符合電工法規的安全接地線，以防發生人員觸電的危險。
- 旁路維護開關位於後蓋板上，只能由合格專業維修服務人員操作，操作時需要先將 UPS 操作在旁路下，再移開保護遮蓋才能操作此旁路維護開關。
- **電池會隨使用年限增加而產生老化問題，一旦發現電池老化時，需由專業人員做及時更換或處理，否則電池可能會因漏液衍生燃燒等危險問題，建議每年定期對電池做保養檢查。**

註：電池在一般室溫(約 25°C)環境下使用會有容量遞減而老化問題，一般使用壽命約為 2~3 年，若電池有頻繁充放電使用時，則壽命會再縮短。UPS 電池使用時可能會有微量氫氣溢出，請勿將 UPS(電池)置放於密閉空間內，並請每天定期對 UPS 環境空間做循環換氣。

系統介紹

C-Plus 系列 UPS，是一種先進的、理想的在線式正弦波不間斷供電系統，內部控制系統採用最先進的數位 DSP 控制，具備輸出最多可四部 UPS 同時並聯運轉能力，並附帶有旁路維護開關(機架型旁路維護開關為選配件)。它可以為您的精密設備提供比一般 UPS 更可靠、更優質的交流電源。其適用範圍很廣，從電腦設備、通信系統到工業自動控制設備都可以使用。

如上述，由於本系列 UPS 是採用數位晶片 DSP 控制，是一可並聯運轉的 ON-LINE 在線式設計，不同於一般的在線式 UPS，此在線式架構對輸入電壓不斷調整、濾波(在市電狀態下)，在市電中斷或異常時，會無時間中斷的從備用電池上提供後備電能。

在多部 UPS 並聯狀態下，當其中一部 UPS 發生異常的情況下，系統會將該異常 UPS 的負載自動分配到其他 UPS，使負載設備保持在 UPS 系統下正常運作，當發生過載時，並聯的 UPS 會自動全部一起轉換到旁路狀態，由市電持續對負載供電。若過載情況消除後，也會自動一起轉換回到變流器狀態。所有的轉換都是沒有轉換時間，使您的設備實現不間斷運行。

另並聯功能提供“擴容”與“冗餘”兩種選擇，“擴容”為並聯擴充容量的意思(即 $1+1=2$)，其總輸出有效容量 = 總並聯台數 \times UPS 容量。“冗餘”為具有 1 台並聯備用機功能(即 $N+1$)，總輸出有效容量 = 總並聯台數容量 - 1 台備用 UPS 容量。用戶可以依據實際負載設備的需求做設定，如負載設備的重要度較高，則建議選擇“冗餘”功能。如單純只為擴充 UPS 容量，則建議選擇“擴容”功能。

UPS 內部電池組設計可由前方維護之易更換方式(機架型電池組採外掛)，且電池組具備有熱插拔功能設計，因此在 UPS 正常使用狀態下，無需將 UPS 關機即可進行電池更換作業。

產品性能

電氣性能

		VA	6K – 1/1*	10K – 1/1*	10K – 3/1*	10KR – 1/1*
輸入	電壓	Vac	220, L/N	220, L/N	380/220, 3 ϕ +N	220, L/N
	電流	A	25	45.5	L1:50, L2 & L3:18	45.5
	頻率	Hz	60 Hz \pm 5%			
輸出	額定功率	VA/W	6000/4800	10000/8000	10000/8000	10000/8000
	電壓	Vrms	220/110 \pm 3%	220/110 \pm 3%	220/110 \pm 3%	220 \pm 3%
	電流	Arms	30/60	45.5/91	45.5/91	45.5
	頻率	Hz	60 Hz			
	波形		正弦波			
	過載		105 ~ 125% \rightarrow 1 分鐘內，126 ~ 150% \rightarrow 30 秒內， 150 ~ (300 \pm 50)% \rightarrow 2 秒內			
電池	型式數量		12V 密閉式免維護電池 x 20 只			
	額定電壓	Vdc	240			
最大並聯運轉數		台	4			

* 1/1 表示 UPS 為單相輸入單相輸出，3/1 表示 UPS 為三相輸入單相輸出。

機械規格

	VA	6K – 1/1	10K – 1/1	10K – 3/1	10KR – 1/1
長	mm	675	675	675	715
寬	mm	300	300	300	482.6
高	mm	823	823	823	130(3U)
重量	kg	145	162	162	24.5
聽覺噪音(@一米)	dBA	50	50	50	55

*規格如有變更恕不另行通知。

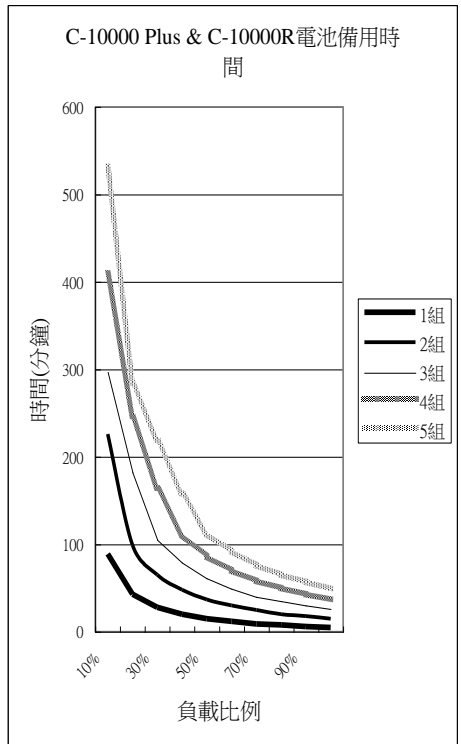
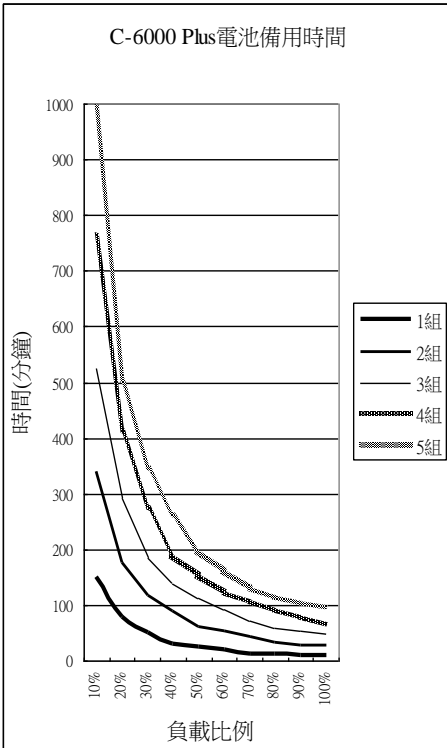
電池備用時間

在 25°C 環境下約略估計的放電時間，單位為分鐘。隨著電池的使用老化會造成放電時間縮短，建議 2 至 3 年需要更新電池組。

若有外加電池組，則電池組數設定請參考 “電池參數設定表” 設定正確的電池組數，圖表負載比例為線性負載，時間單位為分鐘。

C-6000Plus 標準時間

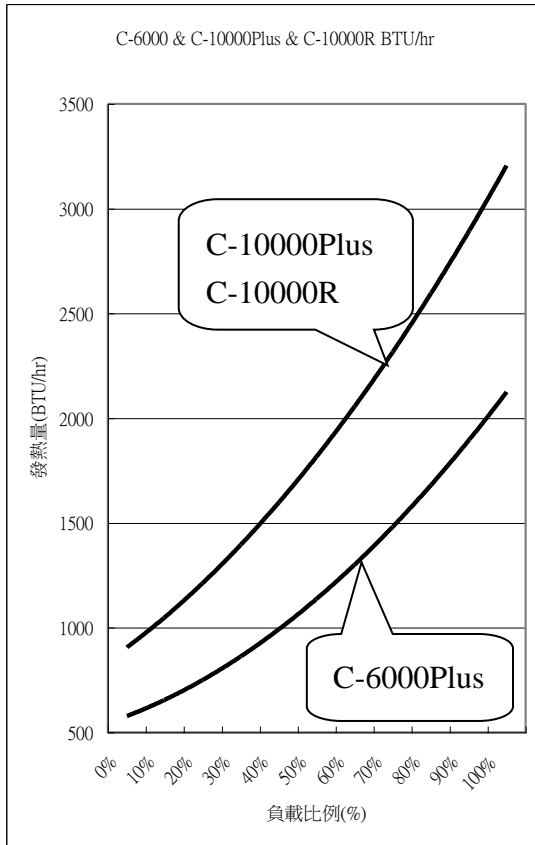
C-10000Plus & C-10000R 備用時間



UPS 發熱量(BTU/hr)

提供 UPS 額定規格各負載條件下的發熱量 BTU/hr 圖表，以供 UPS 放置場所安裝所需散熱冷卻系統資料查詢，請用戶自行估算 UPS 可能使用的負載比例，再查表中橫軸的負載比例所對應縱軸的發熱量(BTU/hr)，或查詢 UPS LCD 顯示實際負載下，其狀態欄所顯示的實際 BTU/hr 值。

而當發熱量(BTU/hr)參考資料查出後，需再考量 UPS 的安裝環境室溫，所以所要安裝的冷卻系統必須大於 UPS 的發熱量，正確的冷卻系統大小請與您的冷卻系統廠商討論。



安裝說明

請在安裝配電前注意以下事項：

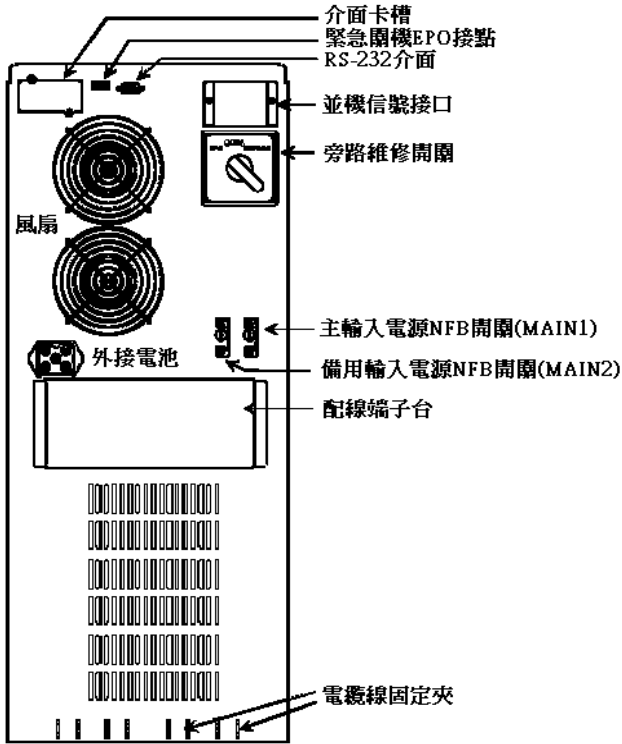
- 整個安裝作業必須由專業的技術人員執行，及確認完成符合電工法規安全標準，請用戶勿私自配接，以免發生危險。
- 電擊危險：因 UPS 內部有電池組連接，即使在 UPS 尚未連接上電源系統之前，UPS 仍有危險電壓存在，安裝過程必須謹慎作業。
- 為避免干擾現象發生，請將輸入、輸出及外接電池線的地線接至符合電工法規的接地位置。另外通訊纜線或資料傳輸線，須與 UPS 的電力纜線分開配置。

輸出入電流表與建議電纜線

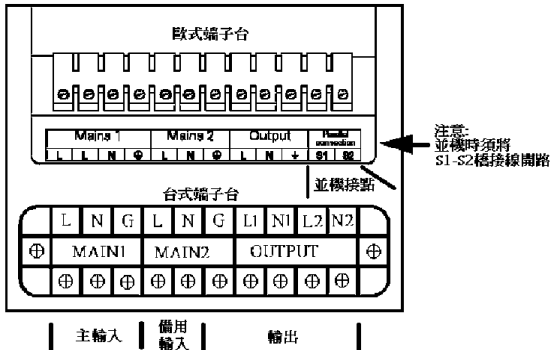
敘述	單位	6K - 1/1	10K - 1/1	10K - 3/1	10KR - 1/1*
輸入 Max.電流	Arms	27.3	45.5*	45.5*	45.5*
輸入硬線線徑	mm ²	14	22	22	22
輸入軟線線徑	AWG	10	8	8	8
輸入 NFB 容量	A	30	60	60	60
* 當 UPS 在 BYPASS 模式下時，全部輸出電流會經由 BYPASS 回路由 L1、N 供應，為簡化區分 L1、L2、L3 差異，全部以輸出最大電流標示。					
* 10KR-1/1 輸出 110V 需選配外接隔離變壓器箱(1 組變壓器箱為 5KVA 容量)。					
輸出 Max.電流(220V)	Arms	27.3	45.5*	45.5*	45.5*
輸出硬線線徑	mm ²	14	22	22	22
輸出軟線線徑	AWG	10	8	8	8
輸出 NFB 容量	A	30	60	60	60
輸出 Max.電流(110V)	Arms	55	91	91	---
輸出硬線線徑	mm ²	30	60	60	---
輸出軟線線徑	AWG	6	2	2	---
輸出 NFB 容量	A	60	100	100	---

UPS 配線端子台位置圖

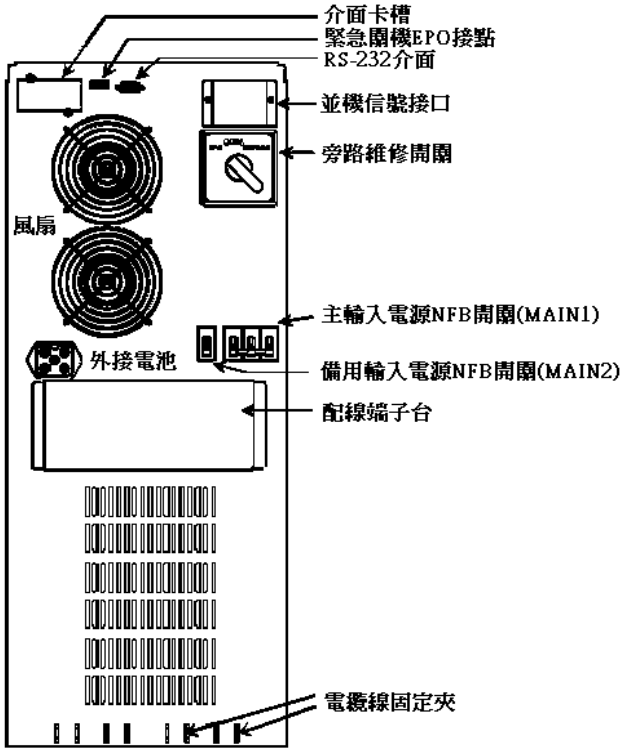
C-6000 Plus後背板圖示↓



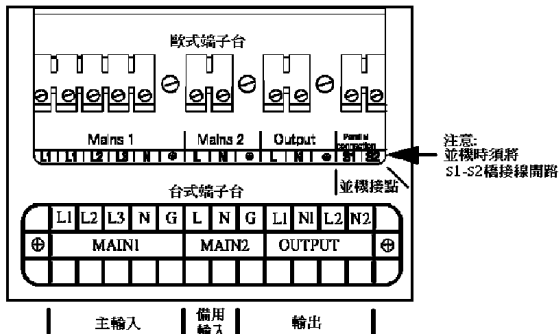
C-6000 Plus 配線端子台圖示↓



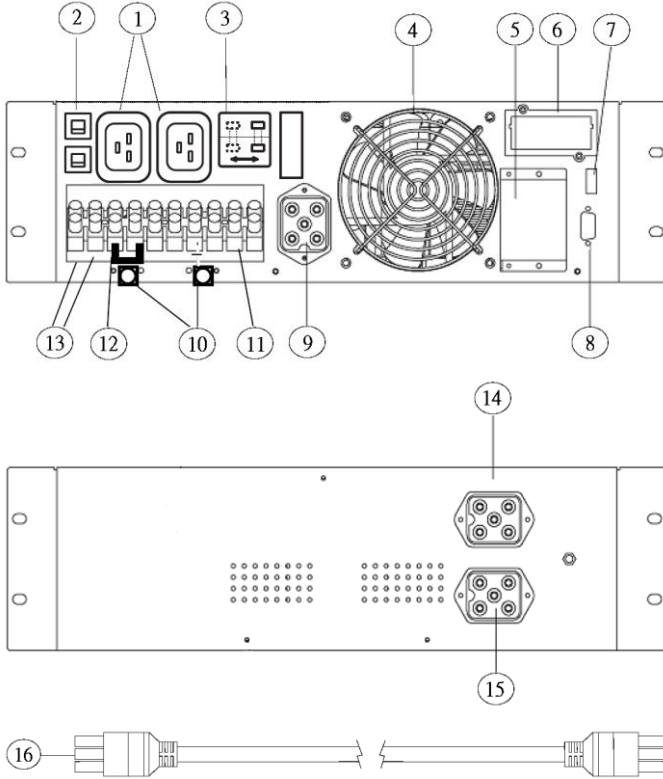
C-10000 Plus 後背板圖示 ↓



C-10000 Plus 配線端子台圖示 ↓



C-10000R UPS 主機及電池箱後背版圖示 ↓

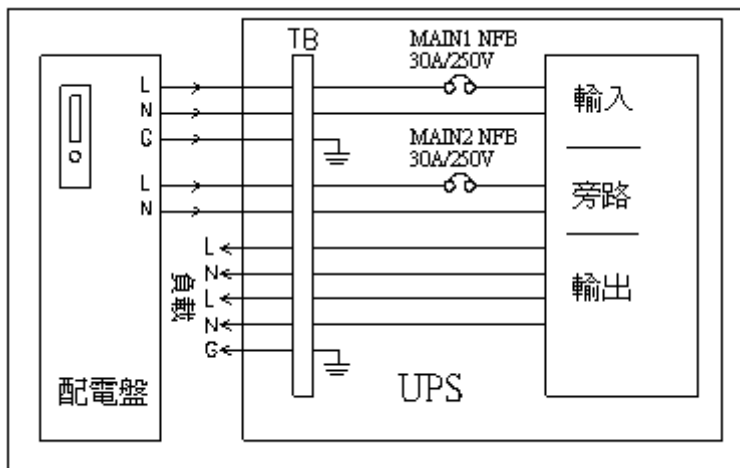


說明：

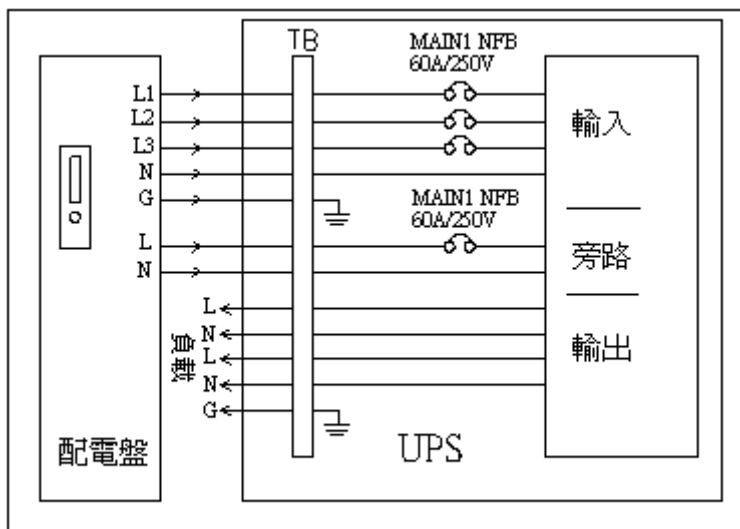
(1) IEC320-15A輸出220V插座	(2) 輸出插座的覆歸式保護器
(3) 輸入電源無熔絲開關	(4) 風扇
(5) 並機信號接口	(6) 介面卡槽
(7) 緊急關機EPO接點	(8) RS232介面
(9) 外接電池連接頭	(10) 配線固定扣
(11) 電源配線端子台	(12) ESD輸出緊急斷開接點
(13) S1,S2並機接點(單機短路,並機斷開)	(14),(15) 電池連接頭
(16) 電池連接纜線	

配電盤配線圖示

C-6000 Plus 配電盤配線示意圖



C-10000 Plus 配電盤配線示意圖



電力纜線連接

請按照以下步驟進行 UPS 電纜線的連接：

1. 關閉 UPS 輸入 NFB。
2. 將維修開關轉至 BPS(BYPASS)位置。
3. 打開配線端子台外蓋。
4. 先連接 UPS 輸出負載電纜線至 UPS 輸出端子台。
5. 連接輸入電源電纜線至 UPS 輸入端子台。(請參考 C-6000 與 C-10000 Plus 的配線端子台圖示)

- 如果電源系統除有一主電源外，另有提供一組備用電源，則請將備用電源連接至 UPS 的“Main2”端子台。

注意：“Main1”與“Main2”的中性線 N 必須為共點接地，L、N 接線位置必須正確，否則如果 L、N 反接錯誤將會造成送電時短路跳電。

- 如果電源系統只提供一組電源，C-10000 Plus 則請將“Main1”的“L1”與“Main2”的“L”用跳線連接起來；C-6000 Plus 則請將“Main1”的“L”與“Main2”的“L”用跳線連接起來。

注意：若電源系統只提供一組電源，而未將“Main1”與“Main2”用跳線連接起來，則 UPS 將會顯示市電異常。

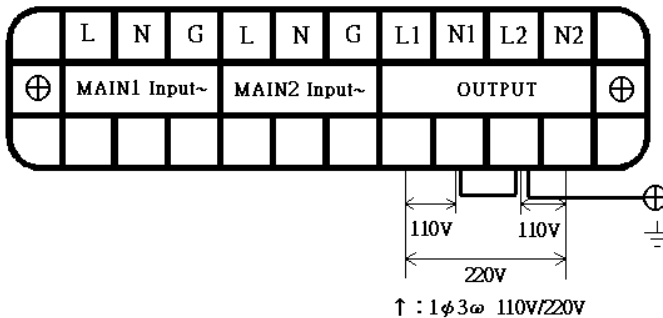
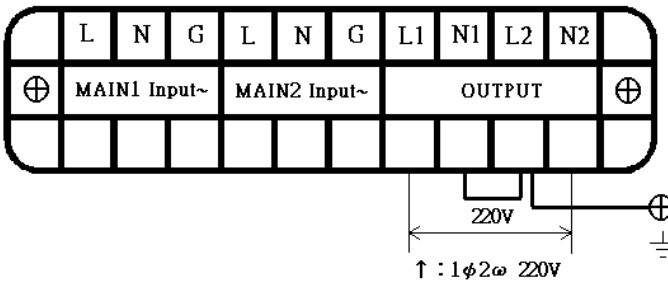
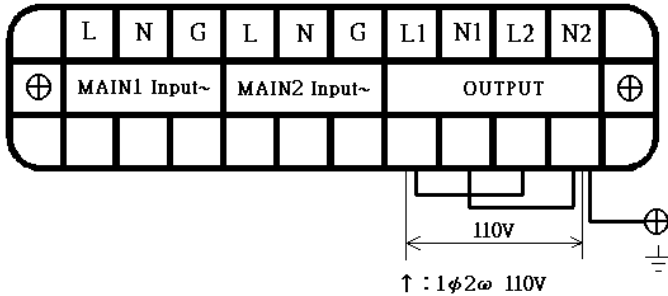
- 如果輸入電源為三相系統，則必須提供含中性線 N 的 $3\phi 4\omega + G$ 之 380V/220V 電源系統。

注意：若輸入電源為三相系統，而未將中性線 N 接入時，將會造成 UPS 損壞或開機後出現異常。

C-6000 Plus 端子台配線

C-6000 Plus 機型輸出配線可選擇 $1\phi 2\omega$ 或 $1\phi 3\omega$ 方式，如下面的接線圖示，可選擇 $1\phi 2\omega$ 220V 或 $1\phi 2\omega$ 110V 或 $1\phi 3\omega$ 110V/220V，以 O/P 110V 為例：

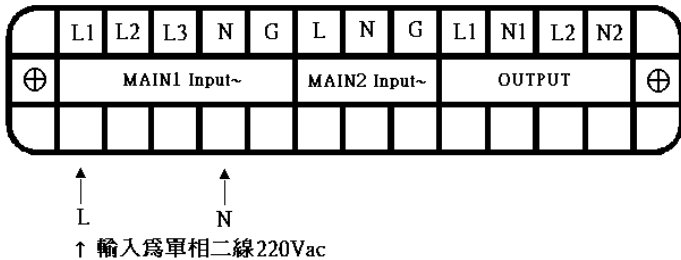
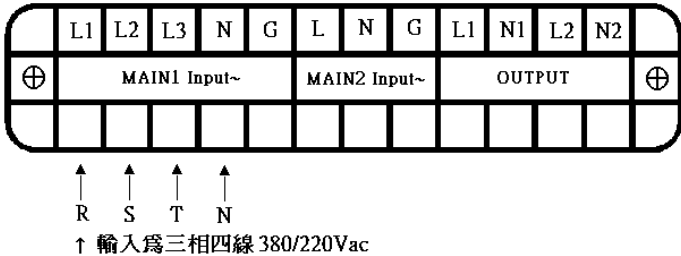
- 只使用 110V 之電壓時，請安裝成單相二線，以使 UPS 在滿載運轉下，不會造成 UPS 內部變壓器燒毀。
- 輸出若安裝成 110V 之電源，線材之線徑應使用 50mm^2 (硬線) 或 #6AWG 軟線。
- 其它輸出接線法，線材之線徑應使用 22mm^2 (硬線) 或 #8AWG 軟線。



C-10000 Plus 端子台配線

C-10000 Plus 機型輸出配線，可選擇單相 2 線和單相 3 線。(輸出接線圖示略，請參考前面 **C-6000 Plus**接線 圖示)

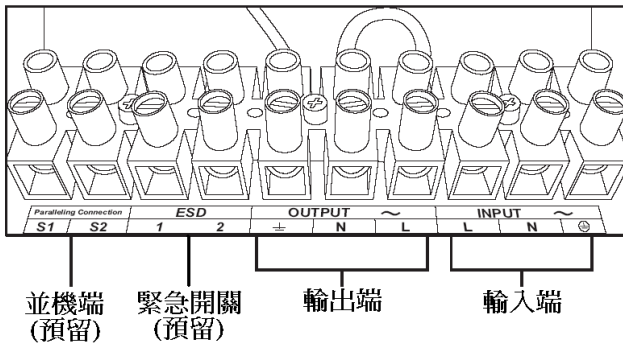
- 輸入接線之線徑應使用#8AWG 軟線。
- 輸出接線採用 $1\phi 2\omega$ 220V 或 $1\phi 3\omega$ 接法，應使用#8AWG 軟線，若採用 $1\phi 2\omega$ 110V 接法，應使用#6AWG 軟線。
- 若為三相輸入時，請按照 MAIN1 的標示接線，將 L1 接 R 相、L2 接 S 相、L3 接 T 相、N 接中性線 N。若為單相輸入時，請接於 MAIN1 的 L1 & N 即可，L2 & L3 空出不須要接線。



C-10000R 端子台配線

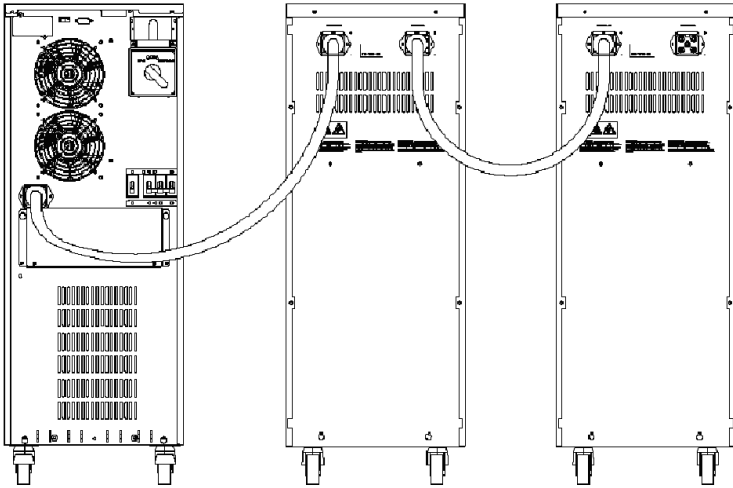
C-10000R 輸入與輸出均為 $1\phi 2\omega$ 220V，如果負載設備有需要使用 110V 電源時，請另選購外接機架型隔離變壓器箱。

- 輸入與輸出線徑至少須使用 8AWG 軟線 or 22mm^2 軟線，但因機體空間限制影響，所以採用單 Pin 插入式端子台設計，因此端子台的配線只建議使用公制或美規軟線配線，**不建議使用公制 mm^2 硬線**，如無法取得軟線配線，則一定要在端子台螺絲鎖緊後再確認。
- 輸入市電由端子台右側接入 220V 電源系統，輸出則從端子台中間接出。
- 接線完成後請稍用力拉接線檢查端子螺絲確定已鎖緊，以免端子未鎖緊經通電後造成接點高溫而引起火災危險。



- 預留並機端子於 UPS 單機使用時，必須要將此兩點以跳線短路；如果是使用並機時，則需要將此短路跳線拆除。
- 預留緊急開關接點給需要外接電力開關緊急切斷 UPS 輸出之用，正常未使用時必須要將此兩點以跳線短路。

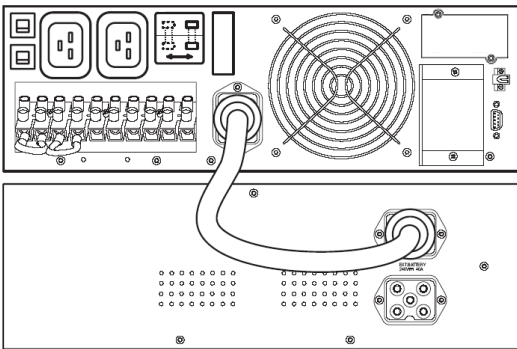
外接電池箱的連接



城堡型

上面圖示為城堡型 UPS 與電池箱的連接示意圖，下圖為機架型 UPS 與電池箱的連接示意圖，請依照示意圖的連接方式將外接電池箱與 UPS 連接起來。

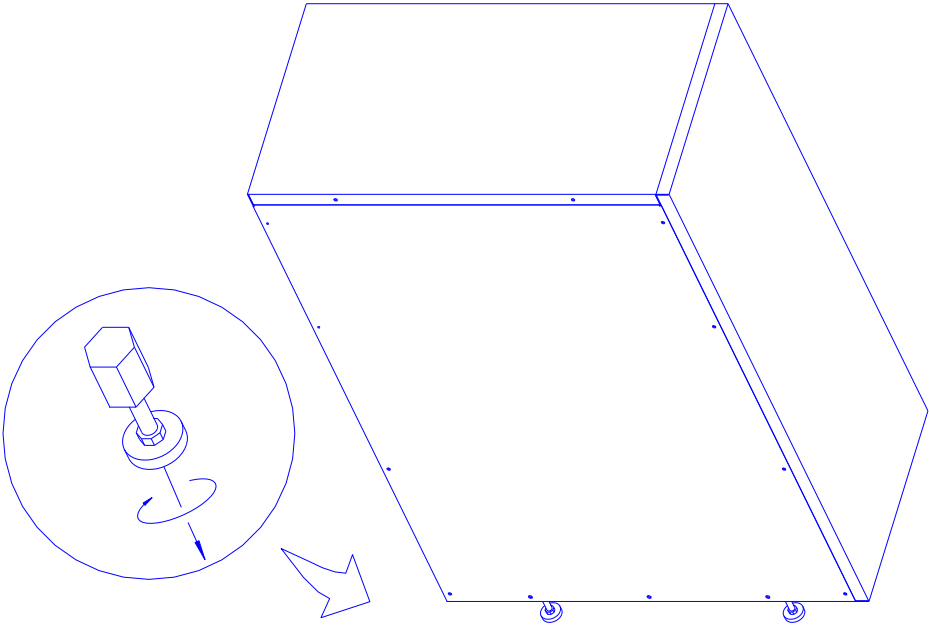
注意：外接電池可以在 UPS 運轉期間執行熱插拔連接，但不可以在市電異常之電池放電狀態下插拔連接，即不可以在面板顯示“電池模式”下進行電池纜線的插拔連接，否則會造成電池纜線因大電流插拔引起電弧，而將電纜線接頭燒毀並引發火災爆炸危險。



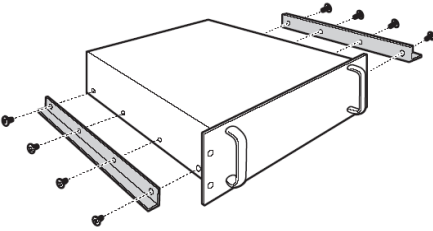
機架型

UPS 安裝定位(城堡型)

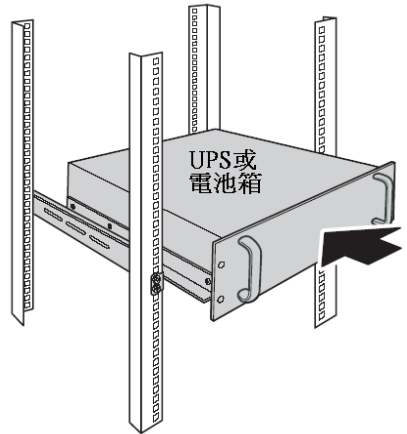
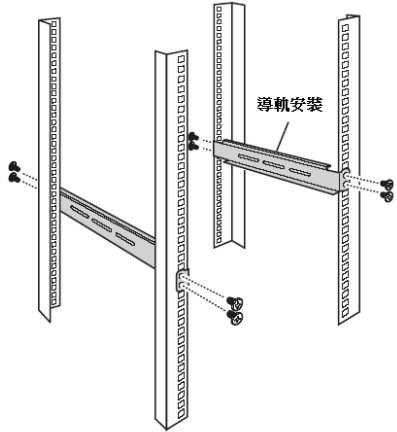
機器定位後須將前後左右 4 枝腳柱旋轉至地面固定，以預防 UPS 滑動移位，如下圖示，順時鐘方向旋轉可放下腳柱支撐機器定位，逆時鐘方向則可收起腳柱。



UPS 安裝定位(機架型)



1. 將內滑軌固定於 UPS 或電池箱機櫃兩側面，內滑軌有鎖扣的一端朝機櫃後。
2. 將前後滑軌伸縮架調整與機櫃架同深度後，先將前後伸縮架用附件螺絲鎖緊固定後，再將伸縮架前後端固定於機櫃支架。
注意：伸縮架有分左右側，伸縮架前端打印有“L”字樣為左側，打印有“R”字樣則為右側。
3. 將前後滑軌固定鎖緊住(確認伸縮段有固定鎖緊)。
4. 檢查所有螺絲都鎖緊後，再將 UPS 機櫃後部抬起傾斜先插入機櫃架滑軌內之後，再將機櫃前半部抬起至水平，並將 UPS 或電池箱機櫃往 RACK 箱內部推進至定位。
5. 最後使用 M5 螺絲將機櫃前面板手把固定於機櫃支架上，以防 UPS 機櫃滑出掉落。
注意：因 UPS 設備(含電池)較重，為避免整個機架重心不穩，建議將 UPS 整組設備裝置於機架箱的底層。

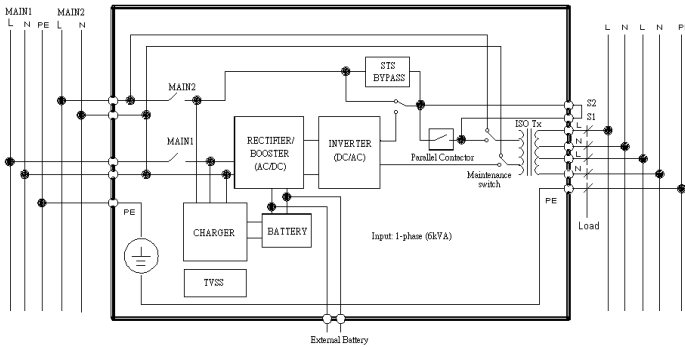


UPS 設備操作

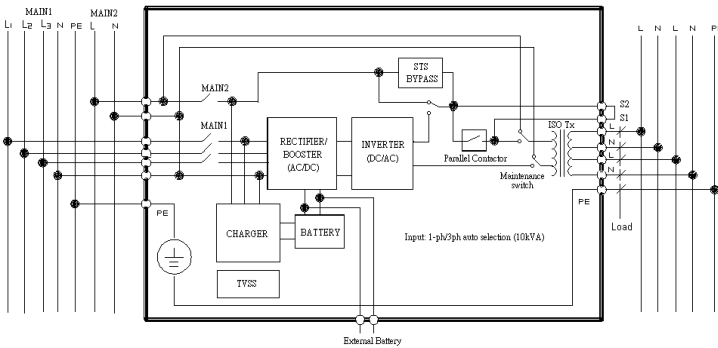
UPS 系統方塊圖

A. 構成 C-6000 Plus & C-10000 Plus 的主要方塊零件如下：

- 2 個輸入電源及開關，包括一個主電源 Main1 與一個備用電源 Main2。
- 整流/升壓器(Rectifier/Booster)、變流器(Inverter)與充電器(Charger)。
- 靜態旁路開關(STS Bypass)與旁路維修開關(Maintenance switch)。
- 並機控制開關(Parallel Contactor)。
- 突波保護 TVSS 裝置。
- 內含電池組與可擴充外接電池組插座。



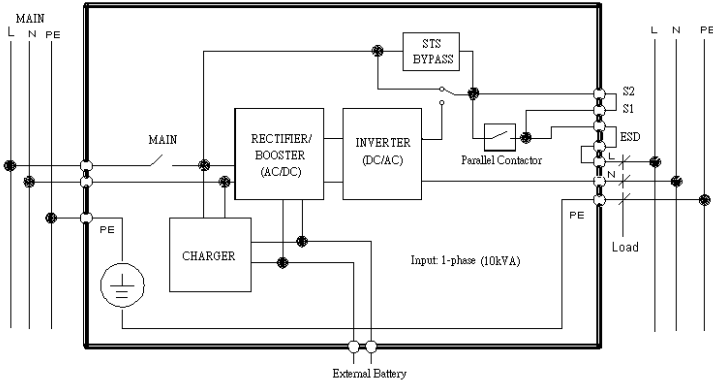
C-6000Plus



C-10000Plus

B. 構成C-10000R的主要方塊零件如下：

- 輸入電源及 Main 開關。
- 整流/升壓器(Rectifier/Booster)、變流器(Inverter)與充電器(Charger)。
- 靜態旁路開關(STS Bypass)。
- 並機控制開關(Parallel Contactor)。
- 可擴充外接電池組插座。

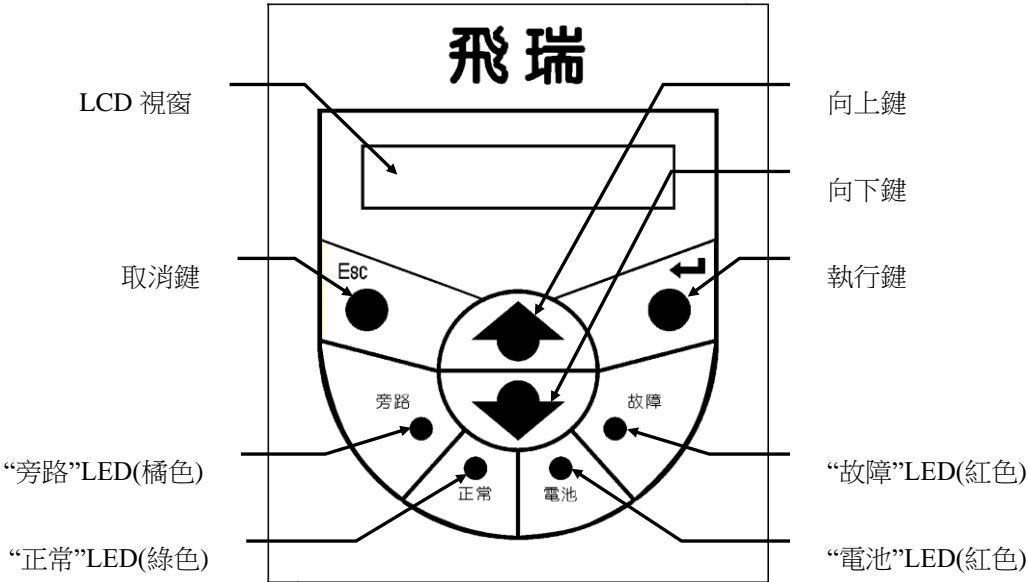


C-10000R

LCD 控制面板(城堡型)

LCD 控制面板除包含一個 LCD 顯示視窗外，另有 4 個功能按鍵及 4 個 UPS 狀態 LED 指示燈，而另外再經由“向上”、“向下”按鍵及配合“執行”按鍵或“取消”按鍵，可以捲動 LCD 顯示視窗到達其他的各別選項。所有各別選項請參考“LCD 選項流程圖”的編號，及依編號參考“LCD 視窗選項敘述說明”操作。




下圖為控制面板的各部圖示說明。



LCD 面板 LED 顯示

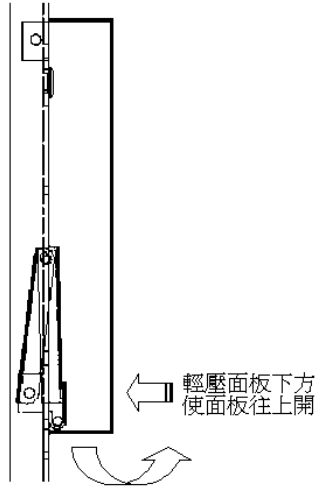
項目	LED 名稱	LED 顏色	代表訊息
1	正常	綠色	常亮表示 UPS 輸出為不停電狀態。
2	旁路	橘色	<ul style="list-style-type: none"> ✧ 常亮表示輸出由旁路供電。 ✧ 閃亮，但電池燈不亮，表示輸入備用旁路電源異常。 ✧ 閃亮，但電池燈亮起，表示輸入主電源與備用電源均異常。 ✧ 不亮，但電池燈亮起，表示輸入主電源異常。
3	電池	紅色	常亮表示 UPS 工作在電池模式下。
4	故障	紅色	常亮表示 UPS 故障異常。

LCD 面板按鍵功能

項目	按鍵符號	代表功能
1		向上按鍵： 將 LCD 視窗畫面向上捲軸，或變更設定參數的按鍵。
2		向下按鍵： 將 LCD 視窗畫面向下捲軸，或變更設定參數的按鍵。
3	Esc	取消按鍵： 對應其上方同位置 LCD 功能顯示，用來離開或取消 LCD 視窗所選擇功能項目的按鍵。
4		執行按鍵： 對應其上方同位置 LCD 功能顯示，用來執行 LCD 視窗所選擇的功能項目，做選單、確認、儲存等最後執行功能的按鍵。

LCD 面板掀開操作

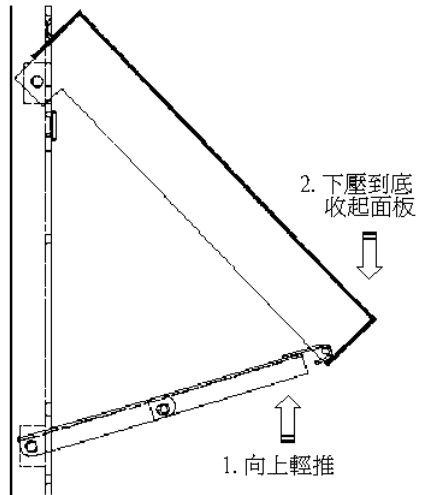
如右上圖，輕壓面板下方後放開，即可使面板自動往上彈開掀起，掀開後面板如右下圖。



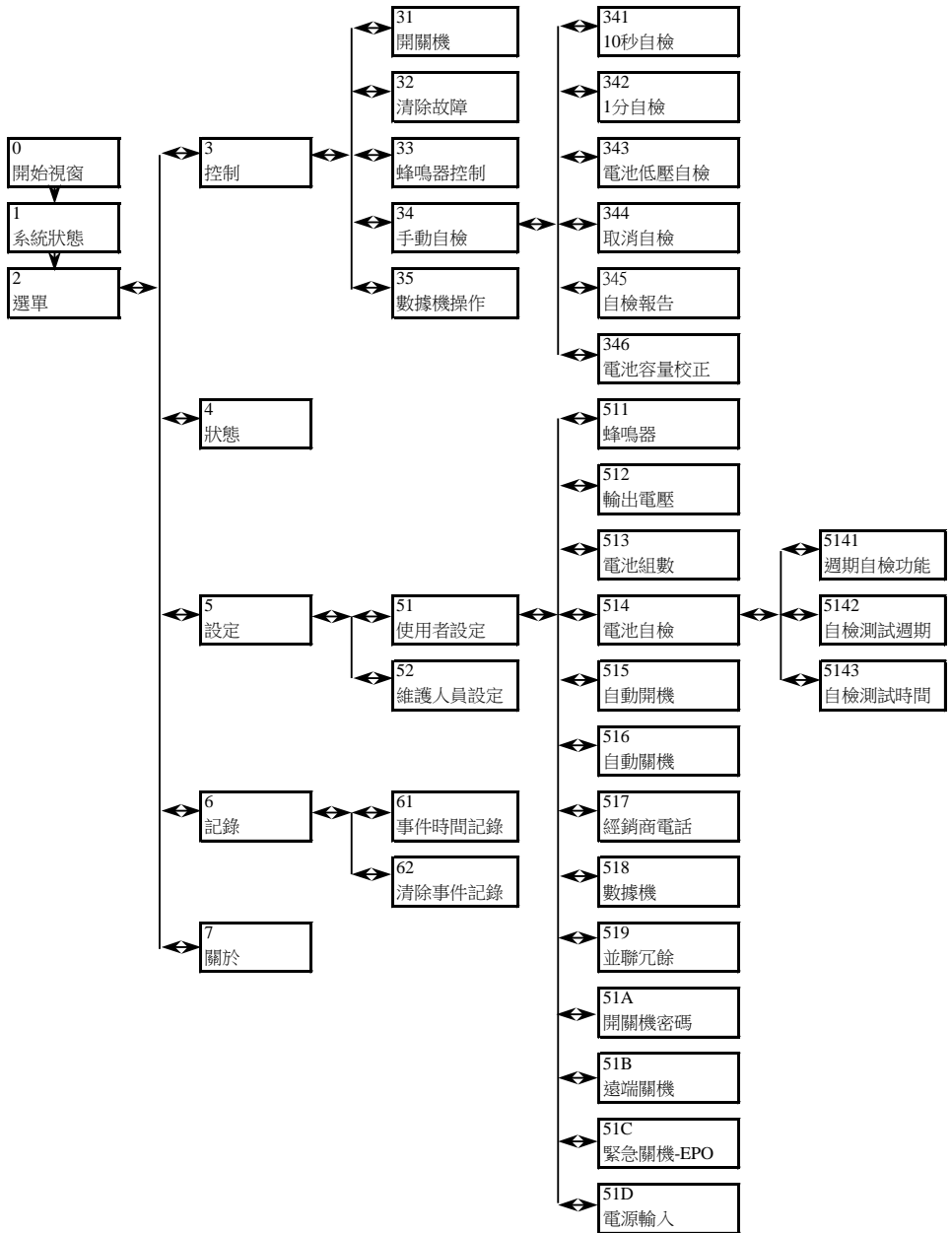
LCD 面板收起操作

1. 如右下圖，先用手指向上輕推位於面板下方的支撐桿，使支撐桿關節彎曲折起。
2. 再下壓面板下方到底至面板平貼卡住於前門板上，平貼後如右上圖。

注意：請依照上述操作收起操作面板，切勿用力強壓操作面板，以免造成支撐桿損壞。收起操作面板時請小心不要夾到手指。



LCD 視窗選項流程圖



LCD 視窗選項敘述說明

	敘述
0) 開始視窗	(UPS 容量型號) UPS 自我測試中, 請稍後* ¹
* ¹ 等待約 5 秒	

	敘述
1) 系統狀態	輸出： 負載% 電壓 V 頻率 Hz 狀態：(* ¹ 顯示 UPS 狀態/故障訊息) 選單
* ¹ 所有的告警顯示狀態或故障訊息每秒會交替顯示	

	敘述
2) 選單	控制
	狀態
	設定
	記錄
	關於

	敘述		
3) 控制選單	31	開關機* ¹	開機至正常模式
			關機至旁路 (*旁路正常下關機)
			關機(shutdown) (*旁路異常下關機)
			關機至無輸出
	32	清除故障	清除故障* ²
			目前無故障
	33	蜂鳴器控制	警報開啟

			警報關閉	
	34	手動自檢	341	10 秒自檢
			342	X 分自檢
			343	電池低壓自檢
			344	取消自檢
			345	自檢報告
			346	電池容量校正
	35	數據機操作	351	手動掛斷
			352	手動撥號
			353	自動撥號
*1 若設定中開關機密碼非0000，則需先輸入密碼，若忘記密碼時，可進入51)使用者設定重新設定。				
*2 請先連絡維修服務人員，配合維修服務人員指示再進行“清除故障”動作。				

	敘述
345) 自檢報告	未執行自檢
	自檢中
	自檢正常
	自檢失敗
	自檢禁止
	取消自檢

	敘述	
4) 狀態選單	項目	單位
	市電電壓 -R (*粗斜體表示三相輸入才有顯示)	V
	市電電壓 -S (*粗斜體表示三相輸入才有顯示)	V
	市電電壓 -T (*粗斜體表示三相輸入才有顯示)	V
	市電頻率	0.1Hz

	市電電流 (三相輸入為三相總合電流)	A
	旁路電壓	V
	旁路頻率	0.1Hz
	旁路電流	A
	輸出電壓	V
	輸出頻率	0.1Hz
	輸出負載	%
	輸出電流	A
	輸出功率	W
	輸出複功	VA
	電池電壓	V
	充電電流	A
	放電電流	A
	電池容量	%
	備用時間	分
	運轉時間	天：時：分：秒
	位址	
	主從	
	箱體內溫度	度
	+BUS電壓	V
	-BUS電壓	V
	BTU	BTU/hr

		敘述		
5) 設定選單	51	使用者設定	511 蜂鳴器	開啟/關閉
			512 輸出電壓	200/208/220/230/240 V
			513 電池組數	1~5 組*1

			514	電池自檢	5141	週期自檢功能	開啟/關閉
					5142	自檢測試週期	7~90 天(30)
					5143	自檢測試時間	1~99 分
			515	自動開機	5151	自動開機	開啟/關閉
					5152	負載條件	5~99%(30)
					5153	延遲時間	1~99 分(2)
			516	自動關機	5161	自動關機	開啟/關閉
					5162	負載條件* ²	1~X %(10)
					5163	延遲時間	1~99 分(2)
			517	經銷商電話	5171	手機	10 碼* ³
					5172	電話	10 碼* ³
			518	數據機	5181	自動撥號	開啟/關閉
					5182	遠端數據機	
					5183	失敗連結次數	1~20(10)
					5184	失敗連結延遲	5~60 分
			519	並聯冗餘	擴容/冗餘		
			51A	開關機密碼	0000~9999		
			51B	遠端關機	開啟/關閉		
			51C	緊急關機 EPO	開啟/關閉		
			51D	電源輸入	單電源/雙電源		
52	維護人員設定		(僅限維護人員操作，須輸入密碼)				
<p>*¹ 請參考“電池組數設定表”。</p> <p>*² 自動關機負載條件的最大設定值為自動開機的負載條件設定值減5%。</p> <p>*³ 右側不足碼位數請選填空白。</p> <p>* 粗體陰影字為出廠預設內容。</p>							

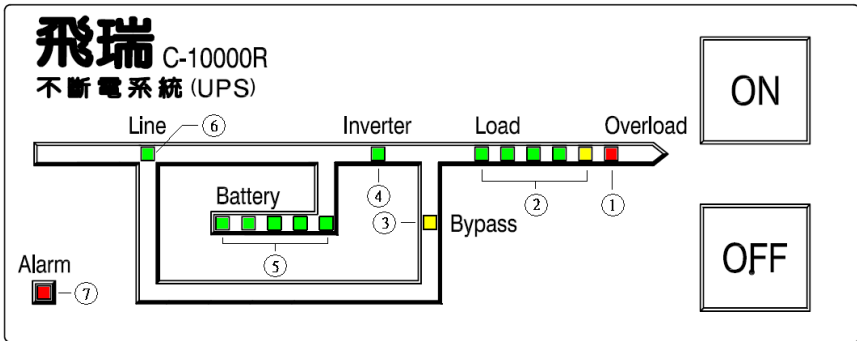
		敘述	
5182) 遠端數據機	51821	撥號方式	分機←→同電話分機 (內線分機)
			分機←→本縣市分機
			分機←→外縣市分機
			分機←→本縣市專線
			分機←→外縣市專線
			專線←→本縣市分機
			專線←→外縣市分機
			專線←→本縣市專線
	51822	遠端區域碼	02~09
	51823	遠端電話	10 碼* ¹ (0000000000)
	51824	遠端分機	5 碼* ¹ (00000)
	51825	以分機撥號出碼	0~9
* ¹ 右側不足碼位數請選填空白。			

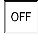
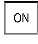
		敘述	
6) 記錄選單	61	事件時間記錄 * ¹	
	62	清除事件記錄 (*須輸入密碼，限維護人員操作)	
* ¹ 最多為5筆最新故障記錄，所記錄的事件(故障)時間為UPS相對運轉時間。			

		敘述	
7) 關於選單	UPS 型式/輸入型式/輸出型式/容量/型號/序號/網址		
	服務專線：專線/北區/中區/南區		
	經銷商專線：手機/電話		
	軟體版本：軟體版本		

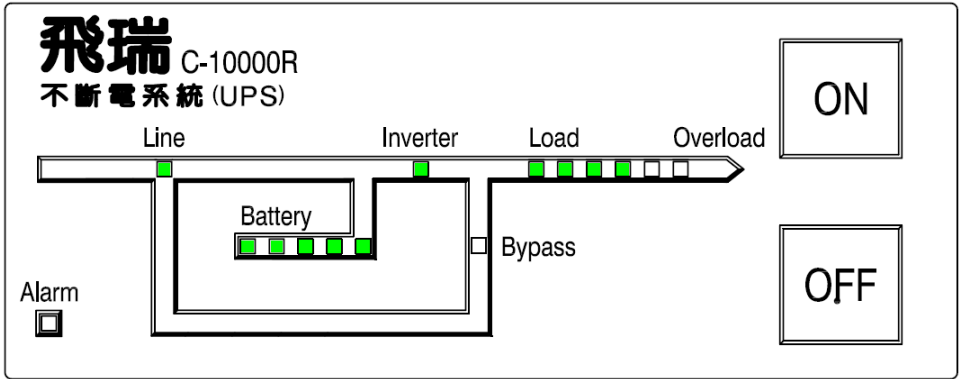
LED 控制面板(機架型)

LED 與按鍵功能說明



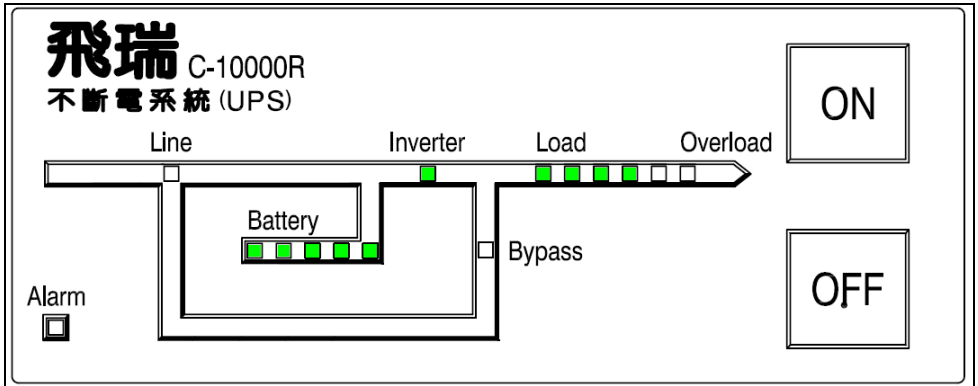
- ◇ 過負載指示燈(1)，燈亮起表示 UPS 輸出超過負載。
- ◇ UPS 輸出負載大小顯示燈(2)，由左至右 5 個燈分別代表負載為 1~30%、30~55%、55~75%、75~95%、95~105%。
- ◇ 旁路指示燈(3)，燈亮起表示 UPS 為市電直接經由旁路輸出。
- ◇ 逆變器指示燈(4)，燈亮起表示 UPS 為逆變器正常供電狀態。
- ◇ 電池容量指示燈(5)，由左至右 5 個燈分別代表電池容量為 1~35%、35~55%、55~75%、75~95%、95~100%。
- ◇ 市電輸入指示燈(6)，燈亮起表示市電正常，燈號熄滅或閃亮表示市電異常。
- ◇ 告警指示燈(7)，燈亮起表示 UPS 故障或異常，燈亮同時會帶有警報聲響起，可以按 OFF 鍵清除。
- ◇ 符號  為 OFF 關機按鍵，按鍵按下後逆變器將關閉，UPS 輸出由旁路輸出供電。
- ◇ 符號  為 ON 開機按鍵，按鍵按下後逆變器將啟動，經過約 5 秒後逆變器將正常輸出供電，旁路指示燈則熄滅。

市電正常供電 LED 狀態



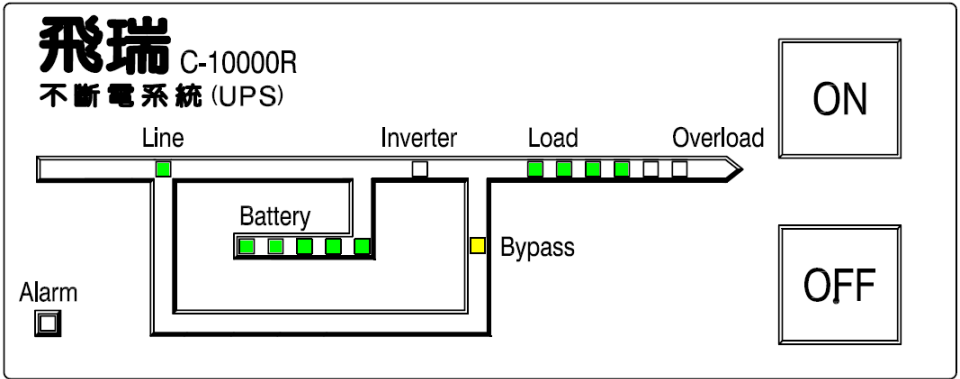
- 當市電正常狀態下，市電輸入指示燈(6)與逆變器指示燈(4)常亮，電池容量指示燈(5)及負載大小顯示燈(2)則依實際狀態顯示亮燈。

電池模式供電 LED 狀態



- 當市電異常，電池模式供電狀態下，逆變器指示燈(4)常亮，電池容量指示燈(5)及負載大小顯示燈(2)則依實際狀態顯示亮燈。

旁路供電 LED 狀態



- 當旁路供電狀態下，市電輸入指示燈(6)與旁路指示燈(3)常亮，電池容量指示燈(5)及負載大小顯示燈(2)則依實際狀態顯示亮燈。

電池參數設定表

參數(組)	城堡內部電池	城堡外部電池箱	機架外部電池箱	電池組總數量
1	含	--	1	20
2	--	1	2	40
3	含	1	3	60
4	--	2	4	80
5	含	2	5	100

警示狀態與故障指示處理

如果出現告警狀態訊息，UPS 仍將會持續運轉，而 UPS 將會每秒交替顯示所有告警狀態訊息。

LCD 視窗狀態訊息

不同的狀態訊息如下表所列，一般如果是正常操作無特別提示則不需要處理，否則請通知維修服務人員了解確認。

項次	狀態顯示	處理對策
1	正常供電	不需要
2	電池自檢	不需要
3	電池模式	初期不需要，待電池低電壓警報鳴叫時設備須關機
4	旁路輸出	如負載設備使用中，請將 UPS 開機至正常供電
5	故障模式	請通知維修服務人員
6	無輸出	不需要(*UPS 執行遠端關機或於電池模式下關機)
7	工作電源關閉	不需要(*UPS 於電池模式下關機)
8	執行遠端關機	不需要(*UPS 接受遠端排程遙控關機)
9	電池模式關機	不需要
10	電池低電壓	電池將放電耗盡，請立即將負載設備執行關機動作
11	市電異常	請檢查市電是否停電
12	過溫警告	請減少負載及改善環境溫度
13	數據機不存在	請檢查數據機連接是否正常
14	無 DC 開機功能	不需要(*限制選用功能)
15	調整充電參數	請通知維修服務人員
16	建議更換電池	電池建議使用年限已到，須更換新電池組
17	電池未接	電池被脫離未接，請檢查連接線是否正常

故障指示：

如果有任何故障現象發生，除電池線被脫離未接會維持原來的運轉狀態外，其他的故障 UPS 均將自動轉換至旁路模式(Bypass mode)對負載供電，且 UPS 會每秒交替顯示運轉狀態與故障訊息，另故障發生時，控制面板上的紅色故障 LED 會亮，警報器聲音也會持續鳴響。

注意：如果有故障現象發生，請先記錄下故障訊息，再依照以下方式處理。

警報器聲響：

請依LCD視窗選項33操作流程，執行警報器聲音的開或關。

故障排除：

請依LCD視窗選項32操作流程，進行故障排除動作，或通知您的經銷商或 **飛瑞公司** 服務人員處理。

注意：如無法清除故障時，請通知您的經銷商或 **飛瑞公司** 服務人員處理。

故障訊息：

LCD 視窗選項 6 流程所能記錄的故障訊息最多為 5 筆最新故障資料，即第 6 筆之前的故障事件記錄會自動被刪除。所有故障顯示資料包括：故障類別與故障事件發生當時的時間，而時間為 UPS 相對的運轉時間。

故障顯示表：

項次	LCD 面板顯示	LED 面板顯示	處理對策
1	DC BUS 故障	3、FAULT	請通知維修服務人員
2	變頻器故障	2、FAULT	請通知維修服務人員
3	過溫故障	1、FAULT	先關閉不重要負載及檢查 UPS 進風口是否堵塞
4	電池過電壓	4、FAULT	請通知維修服務人員
5	電池模式過載	5、FAULT	電池放電模式下過載，請關閉不重要負載
6	輸出過載	6	市電模式下過載，請關閉不重要負載
7	輸出短路	1、2、FAULT	檢查負載配線或通知維修服務人員
8	電池未接	1、4、FAULT	電池被脫離未接，請檢查連接線是否正常
9	充電器異常	1、6、FAULT	請通知維修服務人員
10	緊急關機-EPO	2、4、6、FAULT	EPO 連接器已被作動(開路)生效
11	並聯故障	3、4、FAULT	請通知維修服務人員
12	輸出故障	1、5、FAULT	請通知維修服務人員

若有無法處理問題，請通知您的經銷商或 **飛瑞公司** 服務人員處理。

UPS 開機程序(城堡型)

有市電模式下：

1. 請先確定 UPS 輸入電源連接穩固與正確，UPS 需求的是雙電源連接，或是單電源的跳線連接正確。
2. 請先確定 UPS 上游所有開關與 NFB 均已打開於 ON 導通位置。
3. 將 UPS 後背板輸入開關 MAIN1 與 MAIN2 NFB 開至 ON 位置，等待 UPS 進行自我檢測約經過 15~30 秒後，UPS 將進入旁路狀態，面板 LCD 視窗會顯示“旁路輸出”，而旁路黃色 LED 也會亮起。
4. 請先確認與調整必要的參數設定，如輸出電壓、外接電池組、自動開關機條件等等。
5. 按下“選單”下的“←”按鍵，選擇“控制”及“確認”，再選擇“開關機”及“確認”，LCD 視窗顯示“開機至正常模式”再按“確認”，則 LCD 視窗顯示“開機中，請稍後...”，待面板綠色“正常”LED 亮起後，即表示 UPS 已開機正常。

註：若開機中途欲取消或選擇其他功能時，請按“Esc”按鍵做取消或離開該選項。如果警報器持續每秒鳴叫 1 響，同時 UPS 負載指示超過 100%以上超載，表示負載容量配置已超過 UPS 容量，請重新檢查 UPS 與負載的配置是否正確。


無市電模式下直流開機：

1. 按下面板“←”按鍵即可起動 UPS 控制電源，當出現 (0)開始視窗 畫面，等待約 10 秒後出現 (1)系統狀態 之後，即可依照選單視窗畫面進行 UPS 開機動作。
2. 按下“選單”下的“←”按鍵，選擇“控制”及“確認”，再選擇“開關機”及“確認”，LCD 視窗顯示“開機至正常模式”再按“確認”，則 LCD 視窗顯示“開機中，請稍後...”，待面板綠色“正常”LED 亮起後，即表示 UPS 已開機。


註：若開機中途欲取消或選擇其他功能時，請按“Esc”按鍵做取消或離開該選項。若在畫面出現後約 50 秒內未執行 UPS 開機動作，則 UPS 會自動將控制電源關閉而恢復至無任何顯示畫面。

UPS 開機程序(機架型)


有市電模式下：

1. 請先確定 UPS 輸入電源連接穩固與正確，UPS 上游所有開關與 NFB 均已打開於 ON 導通位置。
2. 確定外接電池箱連接線已正確穩固插入連接至 UPS 主機電池插座上。
3. 將 UPS 後背板輸入開關開至 ON 位置，等待 UPS 進行自我檢測約經過 15~30 秒後，UPS 將進入旁路狀態。
4. 按下  鍵開機持續 1 秒蜂鳴器嗶一聲後放開按鍵，經過大約 1 分鐘後，UPS 將由旁路燈亮轉為逆變器燈亮(請參考“市電正常供電 LED 狀態”)，這時負載電源已正常經由 UPS 供電。


無市電模式下直流開機：

1. 確定外接電池箱連接線已正確穩固插入連接至 UPS 主機電池插座上。
2. 按下  鍵開機持續 1 秒蜂鳴器嗶一聲後放開按鍵，經過大約 1 分鐘後，逆變器燈亮(請參考“電池模式供電 LED 狀態”)，這時負載電源已經由電池供電。

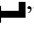
UPS 關機程序(城堡型)

 註：完成以下關機動作將使 UPS 下游的負載失去電力供應，所以必須先確認負載已關機後，才可以進行以下動作。如欲取消關機，則請按“Esc”按鍵即可離開或取消功能。


市電模式下：

1. 按下“選單”下的“”按鍵，選擇“控制”及按“確認”，再選擇“開關機”及按“確認”，LCD 視窗顯示“關機至旁路”再按“確認”，則 LCD 視窗顯示“旁路輸出”，面板橘色“旁路”LED 亮起後，即表示 UPS 已關機至旁路狀態。
2. 將 UPS 輸入開關 MAIN1 與 MAIN2 NFB 關至 OFF，待面板所有 LED 熄滅後，即表示 UPS 已完全關機。


電池模式下：

1. 按下“選單”下的“”按鍵，選擇“控制”及按“確認”，再選擇“開關機”及按“確認”，LCD 視窗顯示“關機(Shutdown)”再按“確認”，則 LCD 視窗顯示“市電異常”、“無輸出”、“工作電源關閉”。
2. 將 UPS 輸入開關 MAIN1 與 MAIN2 NFB 關至 OFF，待面板所有 LED 熄滅後，即表示 UPS 已完全關機。

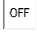
UPS 關機程序(機架型)

 註：完成以下關機動作將使 UPS 下游的負載失去電力供應，所以必須先確認負載已關機後，才可以進行以下動作。


市電模式下：

1. 按下  鍵關機持續 1 秒蜂鳴器嗶一聲後放開按鍵，UPS 面板逆變器燈將熄滅，改變為旁路燈亮起，這時候負載的電源將由市電直接經由旁路供電。
2. 將 UPS 輸入開關關至 OFF 位置，待面板所有 LED 熄滅後，即表示 UPS 已完全關機。


電池模式下：

1. 按下  鍵關機持續 1 秒蜂鳴器嗶一聲後放開按鍵，UPS 面板逆變器燈將熄滅，這時候負載將立即完全沒有電源供電。
2. 待所有 LED 指示燈全部熄滅後，UPS 即處於完全關機狀態下。

旁路維護開關操作(城堡型)

 **警告：**維修保養時專用，操作程序錯誤將造成系統故障或斷電。
從正常操作至旁路程序

1. 按下“選單”下的 Enter 按鍵，選擇“控制”及按“確認”，再選擇“開關機”及按“確認”，LCD 視窗顯示“關機至旁路”再按“確認”，則 LCD 視窗顯示“旁路輸出”，面板橘色“旁路”LED 亮起後，即表示 UPS 已關機至旁路狀態。
2. 取下 UPS 後背板上維護開關安全蓋，將維護開關(MAINTENANCE SWITCH)由“UPS”轉至“BYPASS”。

 註：完成以上的操作後，負載的電力供應將直接由市電供應，而不具備 UPS 之不斷電功能。

3. 將 UPS 輸入開關 NFB 關閉(OFF)，這時 UPS 處於關閉狀態，所有 LED 都將熄滅，而負載電力是直接從市電經由旁路迴路供電。

從旁路回復至正常程序

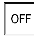
1. 將 UPS 後背板輸入開關 NFB 開啟至 ON (I)位置，等待 UPS 進行自我檢測約經過 15~30 秒後，UPS 將進入旁路狀態，面板 LCD 視窗會顯示“旁路輸出”，而旁路黃色 LED 也會亮起。
2. 將將維護開關(MAINTENANCE SWITCH)由“BYPASS”轉至“UPS”位置，並將 UPS 後背板上維護開關安全蓋放置回去。
3. 按下“選單”下的 Enter 按鍵，選擇“控制”及按“確認”，再選擇“開關機”及按“確認”，LCD 視窗顯示“開機至正常模式”再按“確認”，則 LCD 視窗顯示“開機中，請稍後...”，待面板綠色“正常”LED 亮起後，即表示 UPS 已開機回復至正常狀態。

緊急關機-EPO 裝置

UPS 後背板上附有一緊急關機 “EPO” 裝置，此裝置可以由用戶自行外接常閉型(NC)開關，當用戶遇有緊急狀況必須立即關閉 UPS 的輸出電源時，便可將此外接開關斷路 OPEN，則 UPS 將會立即斷開停止對輸出負載端供應電力。

註：EPO 解除方式，當緊急關機-EPO 被作動後之解除，先關閉(OFF) UPS 輸入電源；

[城堡型]：按下 “選單” 下的 Enter 按鍵，選擇 “控制” 及按 “確認”，再選擇 “清除故障” 及按 “確認”，出現 “清除故障” 後再按 “確認”，待 UPS 完全關機後，檢查與確認 UPS 輸入及輸出配接線無安全疑慮後，再恢復 UPS EPO 連接器與輸入電源之後，再依照城堡型 {UPS 開機程序} 進行正常開機。

[機架型]：按下  鍵關機，待面板燈全熄滅後，再依照機架型 {UPS 開機程序} 進行正常開機。

注意：城堡型若不需要此緊急關機-EPO 功能，則請於 “使用者設定” 選單中將 “緊急關機-EPO” 選項關閉，以免被誤操作而致使 UPS 輸出被不當關閉。

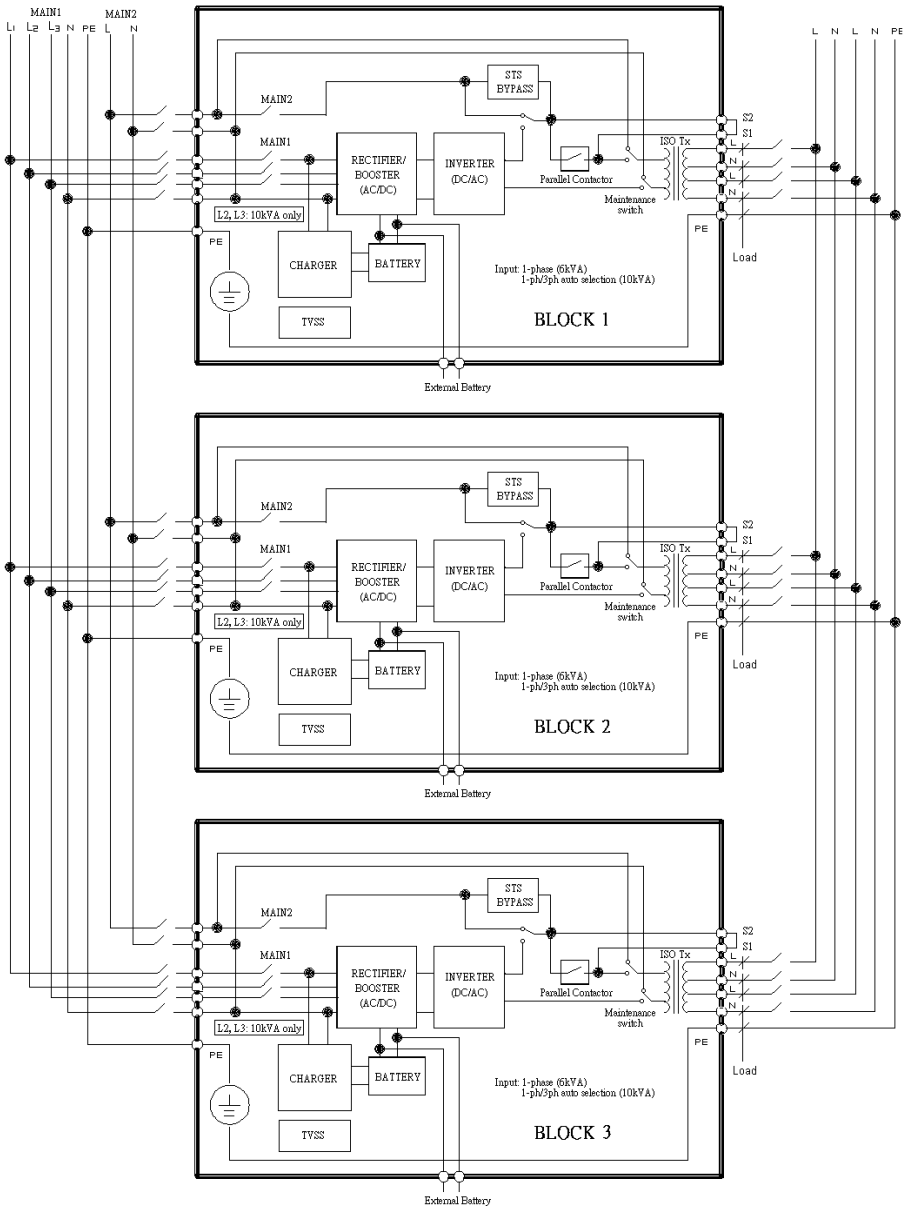
緊急關機-ESD 裝置

預留緊急開關接點給需要外接電力開關緊急切斷 UPS 輸出之用，正常未使用時必須要將此兩點以跳線短路，當有需要使用此迴路時，外接電力開關容量與連接線徑必須依照 “輸出入電流表與建議電纜線” 作業。

注意：一般外接開關應用可以接電磁開關，並將控制線圈電源接至遠端做緊急遙控開關。因此開關如果開路後，將直接切斷 UPS 輸出至負載設備的電源，在 UPS 上並無法了解動作狀態，所以除非已經很清楚這方面的使用風險，否則不建議一般用戶使用此接法。

UPS 並機裝置

- 本系列 UPS 可提供最多 4 台 UPS 同時並機對負載供應電力，並可依實際並機需求選擇設定擴容或冗餘系統，以提供負載可靠度更高的電源系統。
- 並機原則要求必須是相同規格型號，及參與同組並機的所有 UPS 參數設定均必須相同，另外 UPS 輸出電壓也必須調整至相同。因此，用戶如有並機需求時，必須由 **飛瑞公司** 專業服務人員，或經由 **飛瑞公司** 訓練合格認可的經銷商專業人員方可進行實際並機安裝工作與操作，其他未經 **飛瑞公司** 訓練合格認可的人員，一律禁止進行並機安裝或操作。
- 為考慮並機維修保養方便，需要另行加裝 UPS 並機控制配電盤，即在所有並機 UPS 的輸入與輸出之間，再各別加裝獨立的開關進行 UPS 隔離，這樣才能將有需要脫離並機系統的 UPS 分離。
- 有關並機系統方塊示意圖請參考下圖。(實際應用可能會有多种不同接法，圖示僅供參考)



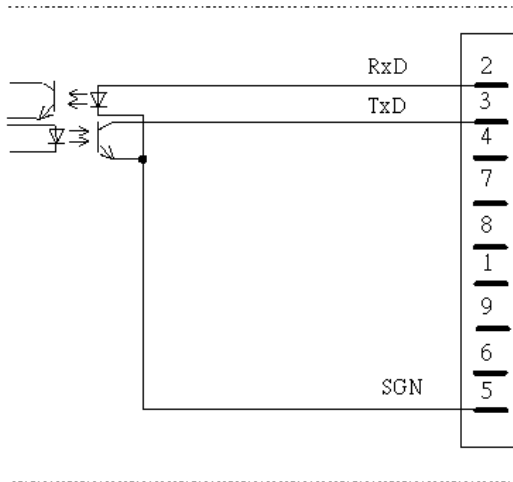
UPS 監控介面

本系列 UPS 提供 RS-232 COM PORT 串列通訊及 INTERFACE 擴充卡槽兩種監控介面，這些介面可提供 UPS 與電腦之間的通訊，或經由 INTERFACE 特殊介面卡做 UPS 工作狀態的監控。

用戶可經由 **飛瑞公司** 所提的免費監控軟體 Winpower 監控 UPS 狀態，最新版本 Winpower 軟體下載網址：<http://www.phoenixtec.com.tw>。

RS-232 COM PORT 串列通訊介面

RS-232 串列通訊介面使用與電腦相容的 9PIN D 型連接器通訊介面，可連接由 **飛瑞公司** 所提的免費監控軟體 Winpower 監控 UPS 狀態，可監視 UPS 輸入電源與 UPS 的工作狀態，並控制 UPS 定時開關機或自我測試等功能，其接腳如下圖。(隨機所附 RS-232 信號線為腳 2 與腳 3 交換對調)



第 2 腳 → RxD → 與電腦 RS-232 相容的信號接受端。

第 3 腳 → TxD → 與電腦 RS-232 相容的信號傳送端。

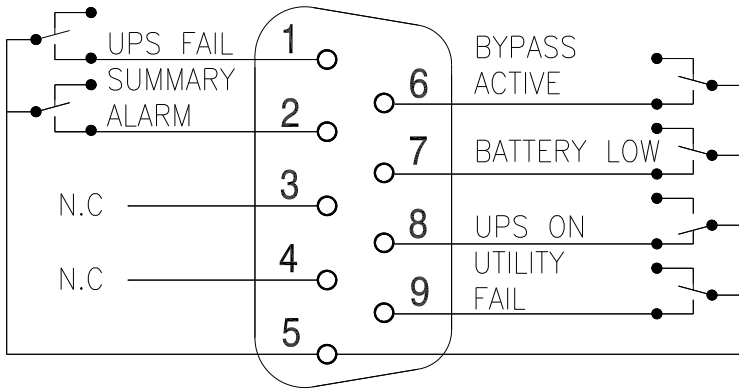
第 5 腳 → SGN → 第 2、3 腳的共同參考接地。

INTERFACE 擴充卡槽

利用 INTERFACE 擴充卡槽可連接選購擴充卡，常用擴充介面卡如 飛瑞公司 的 AS-400 乾接點監控卡，或 RS-485 CMC 多機網路並接集中監控卡，或如其他 飛瑞公司 認可協力廠商的 USHA 監控卡等。

AS-400 介面卡

此介面卡非標準配備，需另外購買，用途為提供乾接點供建置遠方監視 UPS 狀態用，其接腳如下圖，詳細資訊請洽詢飛瑞經銷商，或洽 飛瑞公司 產品諮詢專線。



- 第 1 腳 → UPS FAIL → 導通表示 UPS 故障。
- 第 2 腳 → SUMMARY ALARM → 導通表示警報聲響。
- 第 5 腳 → GROUND → 接地。
- 第 6 腳 → BYPASS ACTIVE → 導通表示旁路動作，不導通表示 UPS 工作。
- 第 7 腳 → BATTERY LOW → 導通表示電池低電位。
- 第 8 腳 → UPS ON → 導通表示 UPS 工作，不導通表示旁路工作。
- 第 9 腳 → UTILITY FAIL → 導通表示市電停電異常。

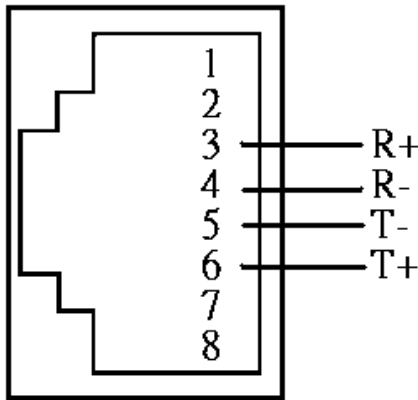
RS-485 CMC 多機網路並接集中監控卡

此介面卡非標準配備，需另外購買，此卡提供兩個 RJ-45 並接的 RS-485 信號，產品功能簡介如下，詳細資訊請洽詢飛瑞經銷商，或洽 **飛瑞公司** 產品諮詢專線。

RS-485 CMC 卡的功能與 RS-232 串列介面相同，可監視 UPS 輸入電源與 UPS 的工作狀態，並控制 UPS 定時開關機或自我測試等功能，而此 RS-485 CMC 卡主要用於長距離及多機並聯需定址集中即時監控串列介面，其 RJ-45 接腳如下圖。

多機並聯線可使用 8 芯 RJ-45 網路線，或是用一般 4 芯或 6 芯 RJ-11 電話線並接，再透過一 RS-485/RS-232 轉換器與個人電腦的 RS-232 介面連接通訊。

注意：使用的網路線或電話線必須確認兩端是一對一連接方式，不可以使用有交叉線連接線。



第 2 腳 → R+ → RS-485 的信號接受端 R+。

第 3 腳 → R- → RS-485 的信號接受端 R-。

第 4 腳 → T- → RS-485 的信號傳送端 T-。

第 5 腳 → T+ → RS-485 的信號傳送端 T+。

UPS 參數設定檢查確認表(城堡型)

請 UPS 使用管理員確認以下的 UPS 使用設定表格，請以實際需求做變更設定與確認，以避免錯誤的設定造成 UPS 實際功能表現與期望功能有差異，因而造成困擾或損失。如果 UPS 使用設定上有疑問時，請洽詢您購買的經銷商或 飛瑞公司 服務人員協助做正確的設定。

項次	項目名稱	使用設定記錄	備註欄
1	輸出電壓設定	200、208、220、230、240	
2	電池組數設定	1、2、3、4、5	請洽購買經銷商確認
3	週期自檢設定	開啟、關閉	
4	自動開機設定	開啟、關閉	
5	自動關機設定	開啟、關閉	
6	數據機自動撥號設定	開啟、關閉	
7	並聯冗餘設定	擴容、冗餘	有並機時才需要設定*1
8	開關機密碼設定		0000 表示不設密碼
9	遠端關機設定	開啟、關閉	
10	緊急關機 EPO 設定	開啟、關閉	
11	直流開機設定	開啟、關閉	限維護人員操作*2
12	位址設定		限維護人員操作*2
13	旁路電壓範圍設定		限維護人員操作*2
14	輸出電壓顯示設定	110、220	限維護人員操作*2

*1 當並機選擇設定為冗餘時，假設有一台 UPS 異常後，會將其原分配的負載量自動到其他正常的 UPS 平均分擔總負載量，但如果預估單一台 UPS 所分配到的負載會超過其容量，將會出現並機冗餘過載訊息提醒使用者。

*2 限維護人員操作的項目如果需要變更，必須要由 飛瑞公司 認可的經銷商專業技術人員或 飛瑞公司 專業服務人員做設定。

一年服務保證說明

- 憑本保證書自購買日期起，可享有一年之免費維修服務。
- 購買時請向經銷商索取保固書或填寫購買日期並蓋店章，以享有本公司之各項服務。
- 於免費保證服務期間如因下列狀況，本公司酌收材料工本費。
 - ◇ 購買後因運輸、移動、摔落所造成之故障及損壞。
 - ◇ 因不可抗拒之天災人禍所導致之損害。
 - ◇ 誤用、濫用、蓄意破壞、現場環境不良、未依規定使用電源電壓或供電錯誤所導致之損壞。
 - ◇ 非本公司維修人員，自行對產品加以拆修，改裝或附加其它配件因而造成之損壞，且本公司有權拒絕維修。
- 超過免費服務期限者，仍可憑保證書享受本公司完善售後服務，但得酌收材料、工本費。
- 請妥善保存本保證卡，若不慎遺失、或未能出示者，則以產品出廠日期為購買日期。

產品機號		經銷商蓋章
使用者姓名		
電話		
購買日期		

製造廠商：伊頓飛瑞慕品股份有限公司

生產國別：中華民國

警告使用者：這是甲類的資訊產品，在居住的環境中使用時，可能會造成射頻干擾，在這種情況下，使用者將會被要求採取某些適當的對策。

(台灣 RoHS)/限用物質含有情況標示資訊請參考下列網址:

<https://www.eaton.com/content/dam/eaton/products/backup-power-ups-surge-it-power-distribution/backup-power-ups/eaton-rohs-zh-tw.pdf>

電磁相容性量測之電纜及設備配置說明

警語：

熟知本產品的夥伴們，這是一種限制性銷售的產品，因此這個產品的安裝可能會被要求做一些限制或須採取其他的手段以防止干擾的發生。

有關電磁相容性量測配置要求，除 UPS 本體設備(含內部電池)必須的電源與電阻性負載外，量測設備之配置尚包含外接電池箱，UPS 本身電池箱之間使用 1m 長電纜線連接。

另UPS設備信號埠使用一般2.1m之RS232信號線，一端連接UPS設備信號埠，另一端連接有筆記型電腦傳輸信號，而過長的電纜依規定其中間附近以0.3 m 到0.4 m 的長度捆紮起來。

