

Eaton® 93E UPS

93ET 20-40 kVA (380V)

安裝與操作手冊



重要安全說明

請妥善保存這些說明

本手冊包含安裝和維護UPS 和電池時應遵守的重要說明，請在開始操作設備前閱讀所有說明，並妥善保存此手冊，供未來參考之用。



警告

本產品是在第 2 類環境中供商業及工業環境使用，為避免電磁干擾，可能需要採取安裝現至額外措施。
電信埠電纜長度不超過三米；輸出電纜長度超過 10 米。

(台灣RoHS)/限用物質含有情況標示資訊請參考下列網址:

http://powerquality.eaton.tw/Taiwan/assets/Eaton_RoHS_2017Jan.pdf

© 2017 伊頓 (Eaton) 公司

保留一切權利

本手冊的內容為出版者版權所有，除非已獲許可，否則禁止複製(包括摘錄)。本公司致力於技術創新，不斷提供更好的產品和服務滿足客戶需求，對產品設計，技術規格的升級，恕不另行通知。產品以實物為準。

目 錄

1	簡介	1
1.1	UPS 標準功能	2
1.1.1	安裝特性	2
1.1.2	控制面板	2
1.1.3	用戶介面	2
1.1.4	高效模式	2
1.1.5	進階電池管理	2
1.1.6	維護旁路	2
1.2	選項和配件	3
1.2.1	外部電池箱	3
1.2.3	並機系統	3
1.2.3	監控及通訊	3
1.2.4	雙電源輸入	3
1.3	電池系統	4
1.4	基本系統組態	4
1.5	使用本手冊	4
1.6	此手冊中的慣例	4
1.7	符號、控制按鈕和指示燈	5
1.8	獲取詳情	5
1.9	尋求協助	5
2	安全警告	6
3	UPS 安裝計劃及開箱	8
3.1	制訂安裝計劃	8
3.2	準備安裝地點	8
3.2.1	環境及安裝注意事項	8
3.2.2	UPS 系統電源配線準備	15
3.2.3	UPS 系統介面接線準備	20
3.3	UPS 機櫃的檢查和開箱	21
4	UPS 系統安裝	23
4.1	預備安裝資訊	23
4.2	從貨盤卸下 UPS 機櫃	23
4.3	安裝外部電池箱	26
4.4	安裝外部電源配線	27
4.5	安裝介面接線	29
4.5.1	安裝建築警報器接線	29
4.5.2	安裝並機系統及並機信號線與 CAN 控制配線	32
4.4.3	安裝 Mini-Slot 介面接線	32

4.6	安裝 REPO 開關	34
4.7	首次啟動	36
4.8	填寫安裝檢查清單	36
5	了解 UPS 的運作	39
5.1	UPS 系統概述	39
5.2	單機	40
5.2.1	模式	40
5.2.2	標準正常模式	40
5.2.3	高效模式	41
5.2.4	旁路模式	42
5.2.5	電池模式	43
5.3	UPS 單機系統單線結構	43
6	UPS 操作說明	45
6.1	UPS 控制按鈕和指示燈	45
6.1.1	控制面板	46
6.2	使用控制面板	47
6.2.1	狀態指示燈	48
6.2.2	系統事件	48
6.2.3	使用液晶顯示器和按鈕	49
6.2.4	使用選單	50
6.2.5	模擬螢幕	50
6.2.6	顯示選單操作	51
6.2.7	系統控制	53
6.3	單機操作	54
6.3.1	標準正常模式下啟動 UPS(預設模式)	54
6.3.2	旁路模式下啟動 UPS	55
6.3.3	從正常模式轉換至旁路模式	56
6.3.4	從旁路模式轉換至正常模式	56
6.3.5	從標準正常模式轉換至高效模式	56
6.3.6	從高效模式轉換至標準正常模式	57
6.3.7	從正常模式轉換至內部維護旁路	57
6.3.8	從內部維護旁路轉換至正常模式	58
6.3.9	UPS 和主要負載關機	58
6.3.10	充電器控制	58
6.3.11	電池測試	59
6.3.12	使用 UPS LOAD OFF(關機)指令	59
6.3.13	使用遠端緊急斷電開關	60

6.4	並聯操作.....	61
6.4.1	標準正常模式下啟動 UPS 並機系統 (預設模式).....	61
6.4.2	旁路模式下啟動 UPS 並機系統.....	62
6.4.3	從正常模式轉換至旁路模式.....	63
6.4.4	從旁路模式轉換至正常模式.....	63
6.4.5	單機關機.....	64
6.4.6	單機重啟.....	64
6.4.7	UPS 和主要負載關機.....	65
6.4.8	充電器控制.....	65
6.4.9	電池測試.....	66
6.4.10	使用 UPS LOAD OFF (關機) 指令.....	66
6.4.11	使用遠端緊急斷電開關.....	67
7	通訊.....	68
7.1	Mini-Slot 卡.....	68
7.2	建築警報器監測.....	68
8	UPS 的維護.....	69
8.1	重要安全說明.....	69
8.2	預防性維護.....	70
8.2.1	日維護.....	70
8.2.2	月維護.....	70
8.2.3	定期維護.....	71
8.2.4	年維護.....	71
8.2.5	電池維護.....	72
8.3	安裝電池.....	72
8.4	回收用過的電池或 UPS.....	72
8.5	維護培訓.....	72
9	產品規格.....	73
9.1	型號.....	73
9.2	技術規格.....	73
	一年服務保證.....	75

圖片清單

圖1-1.	Eaton 93ET UPS (20-40kVA)	1
圖3-1.	UPS 機櫃尺寸(俯視圖及底視圖).....	10
圖3-2.	UPS 機櫃尺寸(93ET 20kVA 前視圖、右視圖及後視圖).....	11
圖3-3.	UPS 機櫃尺寸(93ET 30 kVA 前視圖、右視圖及後視圖).....	11
圖3-4.	UPS 機櫃尺寸(93ET 40 kVA 前視圖、右視圖及後視圖).....	12
圖3-5.	機櫃重心 93ET 20 kVA	13
圖3-6.	機櫃重心 93ET 30 kVA	13
圖3-7.	機櫃重心 93ET 40 kVA	14
圖3-8.	貨盤上的 UPS 機櫃.....	22
圖 4-1.	拆除裝運托架.....	24
圖4-2.	將斜坡板放置在棧板前面.....	25
圖4-3.	將機櫃移下斜坡板.....	25
圖4-4.	電源端子排位置詳圖20-40 kVA.....	28
圖4-5.	93ET 20-40kVA 介面端子位置.....	29
圖4-6.	93ET 20-40kVA 外部介面端子詳圖.....	30
圖4-7.	建築警報器端子排連接器分配.....	30
圖4-8.	外部介面線連接孔.....	31
圖4-9.	關機線端子排介面分配.....	32
圖4-10.	關機示意圖.....	33
圖4-11.	REPO 端子排介面分配.....	33
圖4-12.	常開 REPO 開關配線.....	34
圖4-13.	常閉 REPO 開關配線.....	35
圖5-1.	UPS 系統的主要元件.....	39
圖5-2.	“標準正常”模式下電能通過 UPS 的路徑.....	41
圖5-3.	標準旁路模式下電流通過 UPS 的路徑.....	42
圖5-4.	標準電池模式下電流通過 UPS 的路徑.....	44
圖5-5.	UPS 系統單線結構（雙輸入）.....	45
圖6-1.	UPS 控制面板和指示燈.....	45
圖6-2.	UPS 開關.....	46
圖6-3.	UPS 控制面板.....	47
圖6-4.	LCD 的顯示區.....	49
圖6-5.	主功能表和模擬螢幕.....	50
圖6-6.	典型初始設置螢幕.....	52
圖6-7.	系統控制螢幕.....	53
圖7-1.	選配 Mini-Slot 卡.....	68
圖8-1.	空氣過濾網位置.....	71

表格清單

表3-1.	UPS 機櫃重量.....	9
表3-2.	UPS 機櫃安裝空間一.....	9
表3-3.	UPS 機櫃安裝空間二.....	10
表3-4.	滿載運作時的空調或通風要求.....	10
表3-5.	93ET 20-40 kVA 輸入 / 輸出額定值及外部配線要求.....	17
表3-6.	93ET 20-40 kVA UPS 外部電源纜線端子.....	18
表3-7.	推薦的輸入斷路器額定值.....	18
表3-8.	推薦的旁路斷路器、輸出斷路器和旁路保險絲額定值.....	19
表3-9.	推薦的直流斷路器額定值.....	19
表4-1.	建築警報器接線.....	30
表4-2.	並機接線說明.....	32
表4-3.	REPO 介面.....	34
表4-4.	常開 REPO 接線.....	35
表4-5.	常閉 REPO 端子.....	36
表6-1.	狀態指示燈.....	48
表6-2.	顯示功能功能表圖.....	50
表6-3.	顯示功能表操作.....	52
表6-4.	命令功能表操作.....	53
表6-5.	典型系統狀態資訊.....	53
表9-1.	型號.....	73
表9-2.	UPS 環境.....	73
表9-3.	UPS 輸入.....	74
表9-4.	UPS 輸出.....	74

第1章 簡介

Eaton 93ET 20-40 kVA 不斷電系統（UPS）是一款真正的線上式連續運作、免變壓器、雙變換式的靜態三相系統，能夠提供經調控且不間斷的交流電，保障客戶的負載免受電源中斷的困擾。

Eaton 93E 20-40 kVA 線上式電源保護系統可以防止意外斷電造成的重要電子資訊遺失、將設備停機時間減至最小，並可降低意外斷電對生產設備的不良影響。

Eaton 93ET 20-40 kVA UPS 能持續監視輸入電流，並可消除市電的電壓突波、尖波、電壓下陷及其它異常情形。結合建築物的供電系統使用時，UPS 可為需要可靠運作的敏感性電子設備提供乾淨、穩定的電力。在限電、停電等電力中斷情況時，電池能夠提供緊急供電以保障安全操作。

UPS 系統安裝在一個獨立的機櫃中，門後設有可防護危險電壓的安全檔板。

本手冊適用於 93ET 系列不斷電系統，有關產品機型的說明，請參閱表 9-1。

圖 1-1 所示為 Eaton 93ET 20-40kVA UPS



-  說明 1: 不含任何配件箱的單機（非並機）系統可由客戶的合格電氣承包商執行開機
-  說明 2: 並機系統或包含配件箱的系統必須由經授權的伊頓客戶服務工程師執行開機和操作檢查，否則保固條款可能會失效。這項服務是作為 UPS 銷售合約的一部份提供的。請事先聯絡伊頓的服務代表（通常要求提前兩周通知），以便能預約理想的開機日期。



圖1-1：Eaton 93ET UPS (20-40 kVA)

1.1 UPS 標準功能

UPS 具備許多標準功能，可提供高效且穩定可靠的電源保護，本節將簡要描述UPS 的標準功能。

1.1.1 安裝特性

電源線可透過方便到達的端子接線連接到 UPS 的前部。詳見用戶手冊第 4.4 節

1.1.2 控制面板

UPS 前部的控制面板上有一個液晶顯示幕(LCD) 和一組按鈕開關，可用於控制 UPS 的操作及顯示 UPS 系統的狀態。詳見第 6 章「UPS 操作說明」。

1.1.3 用戶介面

- 建築警報器監測– UPS 可提供最多 3 個連接至建築設施警報系統接點的輸入端。有些系統組態可能會限制可用的輸入端數量。除了 UPS 的狀態之外，UPS 也運用這些輸入端來監測建築警報器。詳見第 7 章「通訊」。
- Mini-Slot 通訊擴充槽 – 標準配備 2 個通訊擴充槽。UPS 模組可在任何時間同時安裝 1 到 2 張選配的 Mini-Slot 通訊卡。Mini-Slot 卡可快速安裝在 UPS 前部（門後），並支援熱插拔功能。詳見第 7 章「通訊」。

1.1.4 高效模式

93ET 系列 UPS 可提供雙轉換高效（HE）正常模式，允許 UPS 在待機旁路模式下運作。在此模式下，93ET UPS 效率可達到 98% 的效率，同時還能對負載提供保護。有關如何設定 UPS 以高效模式運作的詳情，請參閱第 6 章「UPS 操作說明」。On setting the UPS to work in High Efficiency mode.

1.1.5 進階電池管理

3 段式充電系統可將充電時間最佳化，進而延長電池壽命，並且可預防大電流充電及變流器的電流漣波對電池造成損害。大電流充電會造成電池過熱並損壞電池。

1.1.6 維護旁路

20-40 kVA 機型的內部維護旁路包含輸入、輸出和旁路輸入（雙饋電）開關用於控制 AC 輸入至 UPS 的變流器輸出，以及 1 個維護旁路開關用於局部隔離 UPS，讓少數組件能在不干擾關鍵系統供電的情況下獲得供電。

1.2 選項和配件

請聯繫絡伊頓的銷售代表洽詢有關以下選項的資訊。

1.2.1 外部電池箱

可為 UPS 系統配備最多 4 個包含密封鉛酸免維護電池的外部電池箱（EBC），提供電池的備援保護。外部電池箱設置在專為並列安裝而設計的單個獨立機櫃內，也但可與 UPS 機櫃分開安裝。

1.2.2 並機系統

並機系統最多可安裝 4 台 UPS，以提供一個並聯容量及/或備援系統。此負載分享系統可提供比單台 UPS 更大的容量，並能根據負載和組態提供後備電源。此外，當 1 部 UPS 因維護或故障無法正常工作時，另一部備用 UPS 將繼續為關鍵負載提供不間斷供電。控制器區域網路（CAN）橋接器可為系統計量和操作模式控制提供連接功能。

1.2.3 監控與通訊

Mini-Slot 卡--可選配的 Mini-Slot 卡支援 WEB/SNMP、RELAY / RS232 和 Modbus 等多種協定。有關監測及通訊功能的詳情，請參閱第 7 章「通訊」。

1.2.4 雙電源輸入

93ET 20-40kVA 系列可提供雙饋電機型。若要將單饋電 UPS 更新為雙饋電系統，請向伊頓購買雙饋電現場更新配套。雙饋電機型的連接器可為 UPS 提供一個獨立的旁路輸入端。

1.3 電池系統

電池系統位於一個外部箱體，可提供緊急短期後備電源，確保在限電、停電及其它電源問題出現時能持續運作。該電池系統配有鋁酸電池。

1.4 基本系統組態

可支援下列基本 UPS 系統組態（依機型而定）：

- 附外部電池的單機 UPS
- 附外部電池和配件箱的單機 UPS

UPS 系統組態規格可藉由增加遠端緊急斷電（REPO）控制或 Mini Slot 通訊卡等選用配件獲得增強。

1.5 使用本手冊

本手冊將介紹如何安裝及操作 Eaton 93ET 20-40 kVA。請務必詳讀並理解手冊中所述程序，以確保順利安裝和操作。特別要十分熟悉 REPO 的程序（請參閱第 6.3.13 節）。


手冊中的資訊被分成不同的部份和章節。應根據所安裝的系統、選項及配件閱讀手冊中的相關章節。最少要將第 1 至 4 章和第 6 章讀完。

在開始每個程序之前先詳讀該程序的操作方法，務必只執行與正在安裝或操作的 UPS 系統有關的程序。

1.6 此手冊中的慣例

本手冊採用以下印刷字體慣例

- 粗體字用於突顯所討論的重要概念、程序中的關鍵術語和功能選項，或在系統提示中代表您鍵入或輸入的指令或選項。
- 斜體字用於突顯注意事項及被定義的新術語。
- 螢幕字體代表出現在螢幕或液晶顯示器上的資訊。

圖示	說明
	使人注意重要功能或指示的說明。
[Keys]	涉及特定的按鍵時採用方括號來表示，如[Enter] 或[Ctrl]。



在本手冊中，UPS 一詞僅指 UPS 機櫃及其內部元件。UPS 系統則指整個電源保護系統—即 UPS 機櫃、外部電池箱以及安裝的備選件或配件。

1.7 符號、控制按鈕和指示燈

以下是UPS 或配件上用來提醒重要資訊的標誌：



觸電危險- 請遵守與觸電危險標誌有關的警告訊息。



注意：請參考操作手冊 - 請參閱您的操作手冊中的詳細資訊，例如重要操作及維護說明等。



此標誌表示不應將 UPS 或 UPS 電池丟入垃圾桶。此產品含有密封的鉛酸電池，必須作妥善的處置。如需更多資訊，請聯絡您當地的資源回收或危險廢棄物處理中心。



此標誌表示不應將報廢的電氣設備或電子設備（WEEE）丟入垃圾桶。請聯繫您當地的資源回收或危險廢棄物處理中心進行適當的處理。

1.8 獲取詳情

如需下列方面的詳細資訊，請參閱外部電池箱安裝手冊：

- 包括場地準備、安裝計劃、配線及安全資訊的安裝說明，以及包含型體尺寸及連接點的詳細圖解。

請瀏覽 www.eaton.com/powerquality 或聯絡伊頓的服務代表了解如何獲取這些手冊

1.9 尋求協助

如需下列任一方面的協助：

- 安排初次開機
- 服務據點及電話號碼
- 對手冊中任何資訊的疑問
- 手冊中未解答的疑問

請致電當地服務代表

第2章 安全警告

重要安全說明 請妥善保存這些說明

本手冊包含在安裝和維護 UPS 和電池時應遵守的說明，請在開始操作設備前閱讀所有說明，並妥善保存此手冊供未來參考之用。

這款 UPS 是為工業或電腦機房應用而設計的，門後及前面板後裝有安全防護擋板。不過，UPS 系統是一個精密複雜的電力系統，搬動時應謹慎小心。



危險

此 UPS 系統帶有致命電壓。所有維修及保養只能由經過授權的檢修人員執行。UPS 系統中沒有任何用戶可維修的零件。



警告

- UPS 系統僅適合安裝在混凝土或其他不可燃表面。
- UPS 由自身的電源（電池）供電。即使當 UPS 從交流電源斷開時，輸出端也可能攜帶危險電壓。
- 為了降低失火或觸電的危險，應將 UPS 安裝在一個溫度和濕度可控的室內環境中，並確保室內無導電雜質。環境溫度不得超過 40°C (104°F)。請勿在水附近或濕度過高的地方（最高 95%）操作。本系統不適用於戶外。
- 連接負載可能造成大漏電，因此必須先接地，以確保產品能安全且正確操作。當 UPS 帶載運作時，切勿透過任何操作包括移除地線來確認 UPS 的運作狀態。
- 進行安裝或維修前確保所有電源已斷開。
- 電池可能引起觸電或因高短路電流造成燒傷，因此應執行下列預防措施：
 - 1) 摘下手錶、戒指或其它金屬物體；
 - 2) 使用附有絕緣手柄的工具；
 - 3) 不要在電池上放置工具或金屬零件；
 - 4) 穿戴橡膠手套和靴子。
- 電能危險。請勿試圖修改任何 UPS 或電池配線或連接器，否則可能會造成傷害。
- 禁止打開或拆解電池，釋放的電解液對皮膚和眼睛有害，可能有毒。
- UPS 裝置不適用於 IT 或角落接地的配電系統。

注意



- 安裝或維修應由精通 UPS 和電池系統性能及所需預防措施的合格維修人員進行。任何未經授權的人員都應遠離設備。在安裝或維修設備前應仔細考慮所有警告、注意事項和說明。當 UPS 處於電池模式時，請勿斷開電池連接。
- 連接電源之前先閱讀安裝說明。
- 如果更換成不正確的電池，可能有爆炸的危險。請按照說明處置用過的電池。
- 更換電池時，應使用與 UPS 原裝電池的號數和類型相同的電池。
- 在連接或斷開端子之前，先斷開充電電源
- 確定電池是否意外接地。如電池意外接地，請立即將電源移出地面。接觸接地電池的任何部分都可能造成觸電。如果在您處理電池前先斷開接地線，便可降低觸電的可能性。
- 廢舊電池需採取適當的處置，請參考當地的處理規範。
- 切勿將電池投入火中，電池接觸到火焰可能會爆炸。
- 保持 UPS 門關閉並安裝前面板，以確保適當的冷卻氣流，並保護操作人員免受設備內部危險電壓的傷害。
- 不要在靠近瓦斯或電熱源處安裝或操作 UPS 系統。
- 操作環境應維持在本手冊規定的參數範圍內。
- 應保持周圍環境整齊、乾淨且無過度潮濕。
- 遵守貼在設備內外的所有「危險」、「注意」和「警告」貼示。

警語

本產品是在第 2 類環境中供商業及工業環境使用，為避免擾動產生，可能需要一些安裝限制或額外的措施。

第3章 UPS 安裝計劃及開箱

按照以下基本順序安裝UPS：

1. 為UPS 系統制訂一個安裝計畫（第3章）。
2. 為 UPS 系統的安裝地點做準備（第3章）。
3. 檢查並打開UPS 機櫃（第3章）。
4. 卸下並安裝UPS 機櫃，並為系統鋪設電路（第4章）。
5. 視需要安裝配件或備選件（第4章）。
6. 填寫安裝檢查清單（第4章）。
7. 由經過授權的服務人員進行初步的操作檢查和開機。



並機系統或包含配件箱的系統必須由經授權的伊頓客戶服務工程師執行開機和操作檢查，否則保固條款可能會失效。這項服務是作為 UPS 銷售合約的一部份提供的。請事先聯絡伊頓的服務代表（通常要求提前兩周通知），以便能預約理想的開機日期。

注意



在安裝過程中必須確保沒有將任何線路輸入源意外連接至 UPS。

警告



- 安裝僅可由合格的技師執行，並須符合適用的安全標準。
- UPS 裝置不適用於 IT 或角落接地的配電系統。

3.1 制訂安裝計劃

在安裝 UPS 系統之前，閱讀並理解此手冊與所要安裝的系統配對的資訊。利用第 3.2 節及第 4 章內的程序和圖解，制訂一個合理的安裝計劃。

3.2 準備安裝地點

為了讓 UPS 系統以最高效率運作，安裝地點應滿足手冊中所述的環境參數。如果 UPS 需要在海拔高度超過 1000 米（3300 英尺）的地點操作，請聯絡伊頓的服務代表以了解有關高海拔運作的重要資訊。操作環境必須滿足指定的重量、安裝空間及環境要求。

3.2.1 環境及安裝注意事項

UPS 系統的安裝必須遵守下列規範：

- 系統必須安裝在適合電腦或電子設備的樓層。
- 僅適合安裝在混凝土或其他不可燃表面。
- 系統必須安裝在一個溫度和濕度可控且無導電雜質的室內環境

若未遵從此規範，可能使您的保固失效。

UPS 設備的操作環境必須滿足表3-1 中的重量要求和圖3-1 至圖3-5 中的尺寸要求。

表3-1 UPS 機櫃的重量

型號	重量 公斤 (磅)		
	淨重	毛重	負載點
93ET-20kVA	77(170)	90(199)	10(22)/輪 (共 8 個輪)
93ET-30kVA	93(205)	110(243)	12(27)/輪 (共 8 個輪)
93ET-40kVA	125(276)	142(313)	16(35)/輪 (共 8 個輪)

UPS 機櫃採用強制風冷方式調節內部組件的溫度。進氣口位於機櫃前部，排氣口位於機櫃背面。機櫃前後方必須預留空間以確保正常有效的通風。UPS 機櫃四周所需的安裝空間如表 3-2、3-3 所示。

表3-2 UPS 機櫃安裝空間一

機櫃頂部	300mm (12") 的工作空間
機櫃前部	900mm (36") 的工作空間
機櫃後面	請參閱表 3-3
機櫃右側	請參閱表 3-3
機櫃左側	請參閱表 3-3

- UPS 的基本操作環境要求:
- 環境溫度範圍: 0-40°C (32-104°F)
- 建議的操作溫度範圍: 20-25°C (68-77°F)
- 最大相對濕度: 95%，非凝結狀態

表3-3 UPS 機櫃安裝空間二

並行的 UPS 或 UPS 與 PDU 並行所需的間隙

環境溫度	20kVA/30kVA/40kVA	
	L1(mm)	L2(mm)
25 °C	≥120	
30 °C		≤50
35 °C	≥150	
40 °C		

備註:

- L1-與後方牆壁之間的空間。
- L2-相鄰並聯的 UPS 或 UPS 與相鄰 PDU 之間的空間。並聯式 UPS 應盡可能靠近放置。
- 有些設有背部接線的機型還需要預留更多的後方空間，以利於安裝和接線。

注意



如電池系統與UPS 安裝在同一機房，當電池的環境要求比UPS 更嚴苛時，需要遵循電池製造商的環境要求。運行溫度超出建議的範圍會降低電池壽命與性能，可能造成電池保修條款失效。

表3-4 滿載運作時的空調或通風要求

型號	功率	輸入/ 輸出電壓 (V)	散熱 (千卡/小時)
93ET-20kVA	20 kVA	380/380	1149
93ET-30kVA	30 kVA	380/380	1723
93ET-40kVA	40 kVA	380/380	2298

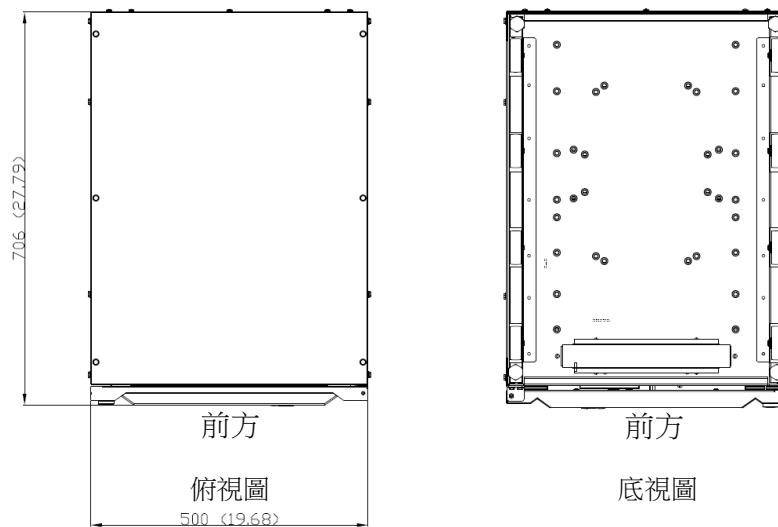


圖 3-1: UPS 機櫃尺寸(俯視圖和底視圖) 尺寸以公釐 [吋] 為單位

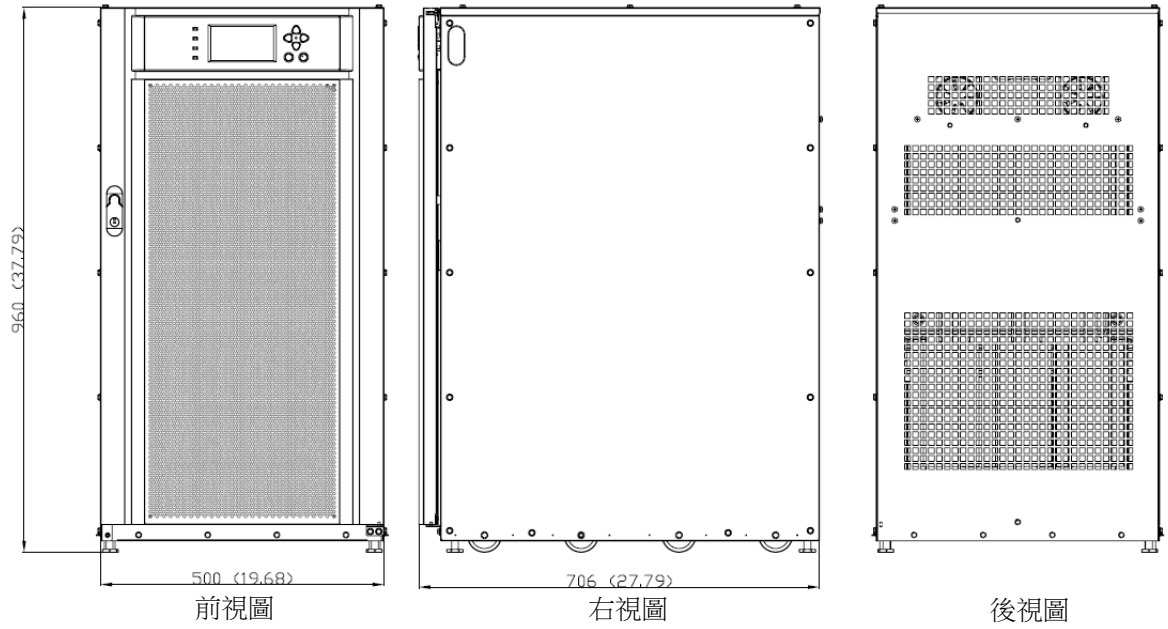


圖 3-2: UPS 機櫃尺寸 (93ET 20kVA 前視圖和右視圖)

尺寸以公釐 [吋] 為單位

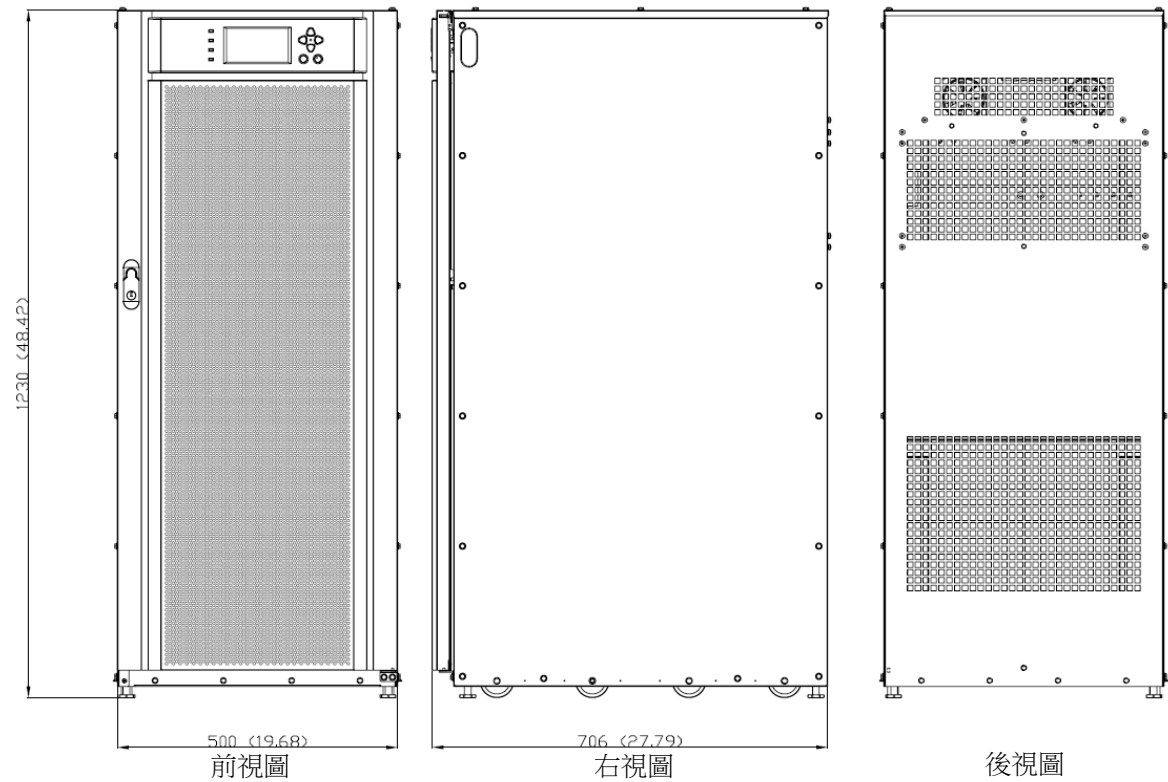


圖 3-3: UPS 機櫃尺寸 (93ET 30kVA 前視圖和右視圖)

尺寸以公釐 [吋] 為單位

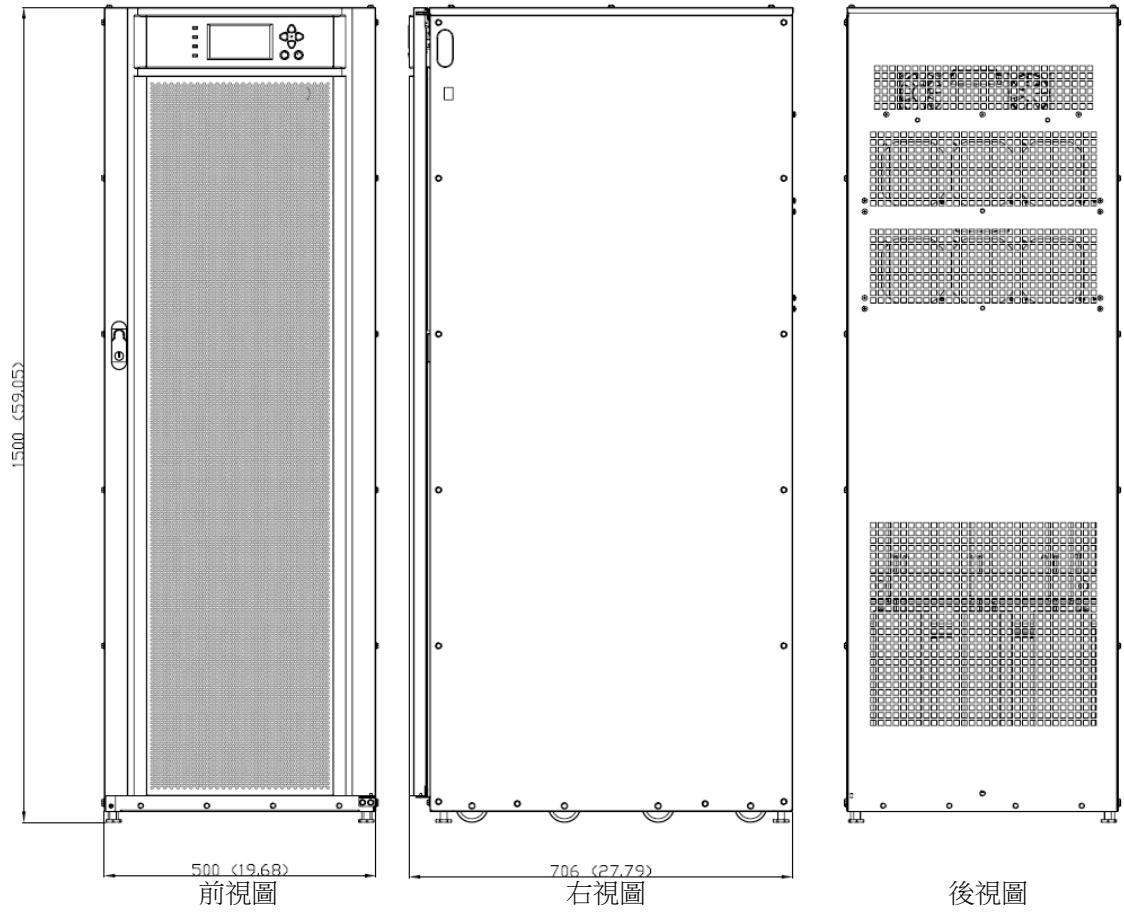


圖 3-4: UPS 機櫃尺寸 (93ET 40kVA 前視圖和右視圖) 尺寸以公釐 [吋] 為單位

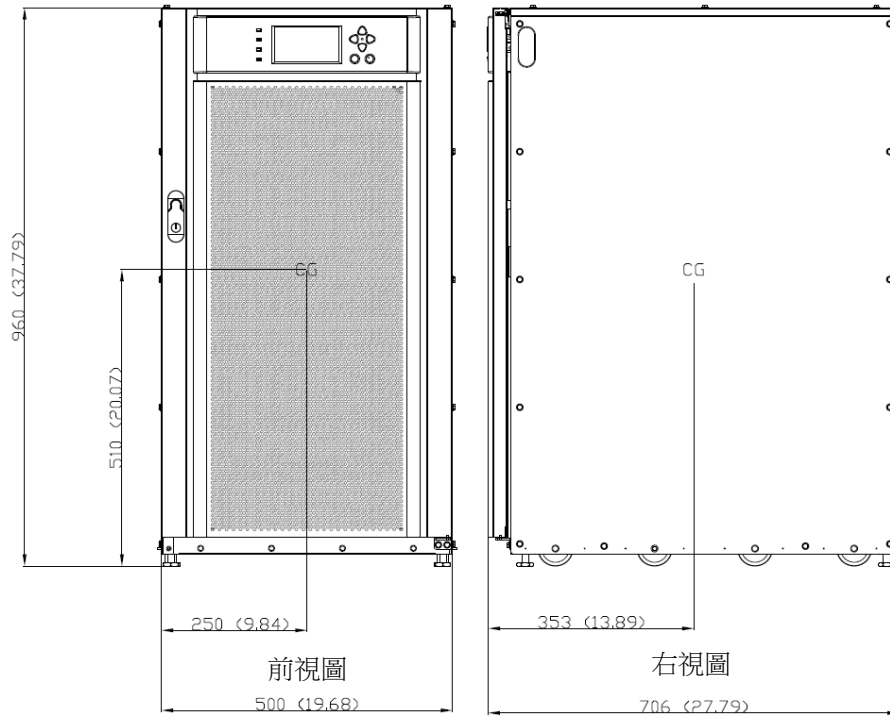


圖 3-5: UPS 機櫃的重心位置(93ET 20kVA)

尺寸以公釐 [吋] 為單位

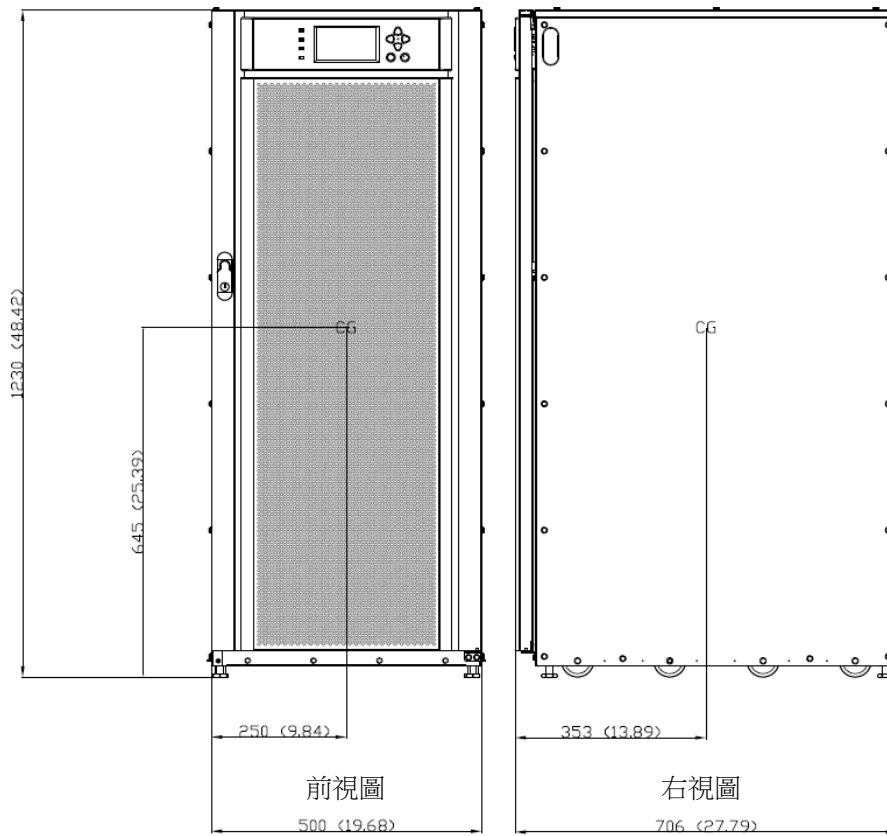


圖 3-6: UPS 機櫃的重心位置(93ET 30kVA)

尺寸以公釐 [吋] 為單位

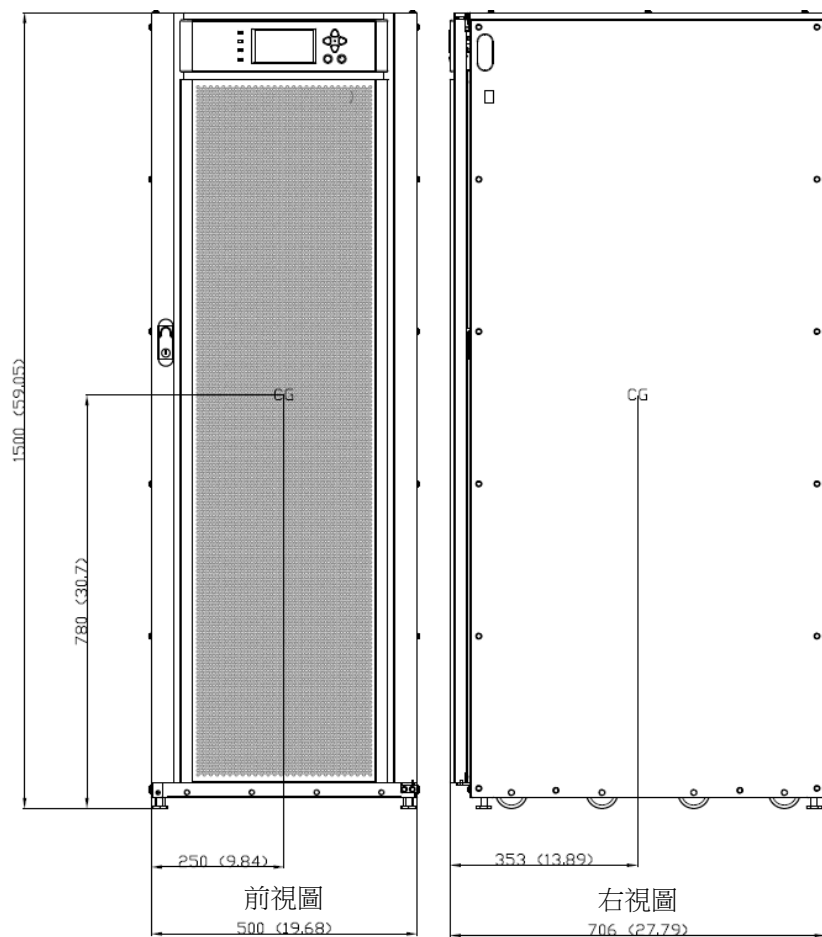


圖 3-7: UPS 機櫃的重心位置(93ET 40kVA) 尺寸以公釐 [吋] 為單位

3.2.2 UPS 系統電源線準備

UPS 系統的安裝必須遵守下列規範：

系統必須安裝在適合電腦或電子設備的樓層。

系統必須安裝在一個溫度和濕度可控且無導電雜質的室內環境中。

若未遵從此規範，可能使您的保固失效。

UPS 設備的操作環境必須滿足表 3-1 中的重量要求和圖 3-1 中的尺寸要求。尺寸以公釐（吋）為單位。



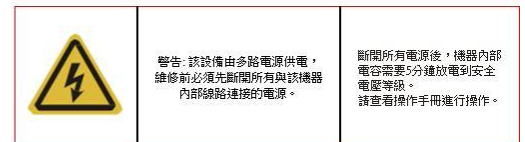
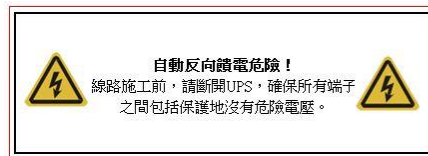
警告

- 高接觸電流 接通電源前必須接地！連接負載可能造成大漏電，因此必須先接地，以確保產品能正確操作。切勿透過移除地線來確認 UPS 的運作狀態。
- UPS 裝置不適用於 IT 或角落接地的配電系統。



警告

- 請依照各地區電力系統及當地電工法規之規定，選擇適當分斷容量的無熔絲開關及配線的導線線徑。以上線徑使用 105°C PVC 軟線
- 可能有觸電危險。此 UPS 接收超過一個來源的電力，因此在維修前必須先中斷交流電及直流電源，以將裝置斷電。中斷市電及直流電之後，檢修人員至少應等待 5 分鐘，讓電容器放完電後再接近 UPS 模組內部進行檢修。
- 內置反饋繼電器是可選配件。如果不斷電系統未配有此反饋繼電器，則必須由用戶供應。合格的安裝人員必須在系統外部安裝自動反饋隔離裝置（在交流電輸入端子之前），並在所有安裝在 UPS 區域之外及外部檢修點上的所有主電源隔離器上貼示以下警告標籤：



- 有關適當的外部接線慣例，請參閱國家及地方的電氣法規。
- 為支援未來升級kVA，可考慮安裝減額的UPS系統，使用針對全功率型UPS設計的配線及外部過載保護斷路器。
- 外部接線須採用 90°C 銅線，表 3-5 所列的電線規格僅適用於銅線。若電線將在高於 30°C 的環境溫度下操作，可能需換用更高耐溫等級和/或更粗的電線。電線的線徑大小取決於使用的斷路器。
- 外部配線所需的材料和操作應由指定的人員提供和執行。
- 如果安裝外置維護旁路，所有供應 UPS 的饋電包括整流器輸入斷路器（RIB）（若已安裝）必須具備與維護旁路電源路徑獨立運作的服務中斷裝置。大多數維護旁路解決方案提供的 UPS 輸入饋線來自維護旁路電源路徑、但與其隔離。如果所安裝的維護旁路解決方案沒有提供前述功能，切勿使用單個饋線斷路器為 UPS 和維護旁路饋電。
- 接入此設備的旁路饋線採用四條電線（三條線路導線和一條中性導線）及接地導線（保護性接地導線）。接入此設備的整流器饋線採用四條電線（三條線路導線和一條中性導線）及接地導線（保護性接地導線）。為確保設備能正確運作，相線必須與地面對稱（來自 Wye/Star 電源）。
- 並機式 UPS 系統從 UPS 到並聯式機櫃的輸入線路線徑要求及輸出線徑要求與單機系統相同。

- 在連接 UPS 前安裝一個合適的三極過載斷路保護裝置，可同時斷開交流主電源的所有線路導線。
- MBS（維護旁路開關）安裝於 UPS 內部。進行維護時關閉中性開關及 MBS，將 UPS 內部組件與市電隔離。在其他任何情況下切勿關閉中性開關，因為 UPS 的運作需要中性線。對於一些未內置中性開關的 30-40kVA 機型，應在現場設置一部中性開關供進行維護時使用。
- 如有一個斷開電源的裝置中斷了中性導線，它將同時中斷所有線路導線。
- 當單相電流超過 100A 時，保護空氣開關必須設有滅弧裝置。
- UPS 需要輸入中性接線。為 UPS 提供電力之前應確保已連接一個輸入中線。如果在 UPS 上游安裝一個四極自動電源切換開關，它必須能支援最短 50 毫秒切換時間的先斷後通切換方式。

圖 4-4 及圖 4-5 所示為 UPS 電源線端子的位置

表 3-5 93ET 20-40 kVA 輸入 / 輸出額定值及外部配線要求

額定容量	截面請參閱 IEC 62040-1	單位	額定值 60 Hz		
			kVA kW	20 18	30 27
輸入/輸出電壓		Volts	380/380	380/380	380/380
A: 到 UPS 整流器的交流電輸入 (最小 PF 值 0.99) 滿負載電流加電池充電電流		Amps	32	48	65
導線規格 (A,B,C 相)	min	mm ²	6×1	6×1	16×1
	max	mm ²	10×1	25×1	25×1
B: 到 UPS 旁路的交流電輸入 (5 線, 雙饋電) 滿載電流 (3) 相		Amps	30	46	61
導線的規格 (A,B,C 相)	min	mm ²	6×1	6×1	16×1
	max	mm ²	10×1	25×1	25×1
C: 來自外部電池的直流電輸入 (32 節電池) (1) 正, (1) 負		Total Amps	52	78	104
導線的規格 (正極和負極)	min	mm ²	6×1	16×1	25×1
	max	mm ²	25×1	35×1	50×1
D: 到關鍵負載的交流電輸出 (5 線) 滿載電流 (3) 相		Amps	30	46	61
導線的規格 (A,B,C 相)	min	mm ²	6×1	6×1	16×1
	max	mm ²	10×1	25×1	25×1
接地線			1.0 倍		
中線 (N) (主電源 / 負載) (非線性負載)			1.7 倍		
反饋保護裝置			間距: $\geq 2.0\text{mm}$ 斷路時間: $\leq 15\text{s}$		

註：標注字母 A，B，C 和 D 見圖 5-5

注意



- 此產品未提供外部電流過載保護，但法律規定必須設置。有關配線要求，請參閱表 3-5。如果需要輸入/輸出可鎖斷電裝置，必須由用戶提供。
- 請依照各地區電力系統及當地電工法規之規定，選擇適當分斷容量的無熔絲開關及配線的導線 線徑。以上線徑使用 105°C PVC 軟線

表 3-6. 93ET 20-40 kVA UPS 外部電源纜線端子

端子功能	端子	功能	接線端子的尺寸	緊固扭矩 Nm (lb in)	螺栓規格
20kVA/30kVA/40kVA					
到 UPS 整 流器的交 流電輸入	L1	Phase A	M8 bolt mounting	12 (106)	50.24 mm ² (M8)
	L2	Phase B	M8 bolt mounting	12 (106)	50.24 mm ² (M8)
	L3	Phase C	M8 bolt mounting	12 (106)	50.24 mm ² (M8)
	N	Neutral	M8 bolt mounting	12 (106)	50.24 mm ² (M8)
到旁路的 交流電輸 入	L1	Phase A	M8 bolt mounting	12 (106)	50.24 mm ² (M8)
	L2	Phase B	M8 bolt mounting	12 (106)	50.24 mm ² (M8)
	L3	Phase C	M8 bolt mounting	12 (106)	50.24 mm ² (M8)
	N	Neutral	M8 bolt mounting	12 (106)	50.24 mm ² (M8)
到關鍵負 載的交流 電輸出	L1	Phase A	M8 bolt mounting	12 (106)	50.24 mm ² (M8)
	L2	Phase B	M8 bolt mounting	12 (106)	50.24 mm ² (M8)
	L3	Phase C	M8 bolt mounting	12 (106)	50.24 mm ² (M8)
	N	Neutral	M8 bolt mounting	12 (106)	50.24 mm ² (M8)
來自外部 電池的直 流電輸入	+	Battery (+)	M8 bolt mounting	12 (106)	50.24 mm ² (M8)
	-	Battery (-)	M8 bolt mounting	12 (106)	50.24 mm ² (M8)
接地		Ground	M8 bolt mounting	24 (212)	50.24 mm ² (M8)

表 3-7 推薦的輸入斷路器額定值

UPS 型號	額定值		12T
	負載降額	380V	
93ET-20kVA	80% 降額	41A	>1277A ² Sec
	100% 額定	33A	
93ET-30kVA	80% 降額	60A	>2497A ² Sec
	100% 額定	48A	
93ET-40kVA	80% 降額	80A	>5108A ² Sec
	100% 額定	64A	

注意



根據當地法規，為避免火災危險，只能將 UPS 連接至表 3-7 中提供輸入斷路器最大電流額定值的電路。

UPS 的線對線不平衡輸出功能只限於表 3-5 中所示的關鍵負載交流電輸出的滿載每相電流值。建議的線對線負載不平衡為 50% 或以下。

客戶須自行提供位置方便檢修的斷電裝置（旁路和輸出過載保護及旁路和輸出斷電開關）。表 3-8 所示為建議的旁路斷路器、輸出斷路器和旁路保險絲額定值。

表 3-8 推薦的旁路斷路器、輸出斷路器和旁路保險絲額定值

UPS 型號	斷路器額定值		保險絲參數	
	負載降額	380V	電流/Min	12T
93ET-20kVA	80% 降額	39A	40A	>10200A ² Sec
	100% 額定	31A		
93ET-30kVA	80% 降額	58A	63A	>10200A ² Sec
	100% 額定	46A		
93ET-40kVA	80% 降額	76A	80A	>20,400A ² Sec
	100% 額定	61A		

UPS 系統未設有直流電斷電裝置。建議安裝一個電池斷電開關；如果電池位置偏遠，可能也須依當地法規要求安裝此開關。電池斷電開關應安裝在電池與 UPS 之間。

外接的直流輸入過載保護裝置以及為偏遠位置的電池而設的斷電開關應由用戶提供。表 3-9 列出滿足兩者條件的連續工作額定斷路器之最大額定值。

表 3-9. 推薦的直流斷路器額定值

UPS 型號	額定值	
	負載降額	電池額定電壓 (DC384V)
93ET-20kVA	80% 降額	64A
	100% 額定	52A
93ET-30kVA	80% 降額	97A
	100% 額定	77A
93ET-40kVA	80% 降額	129A
	100% 額定	103A

電池電壓以每個電池 2 伏特計算。額定電池電流以每個電池 2 伏特計算。電池與 UPS 之間的電池線不得容許電壓下降超過標稱直流電壓的 1%（以額定電池電流計算）。

如果從電池箱至 UPS 的直流輸入導線是由 UPS 製造商提供，且 UPS 和電池箱是由相同的供應商製造，則即使未達到指明的最小導線規格也可被接受。

3.2.3 UPS 系統介面接線準備

功能配備和備選件的 control 線應連接於 UPS 內置的用戶介面端子排。



警告

切勿直接將繼電器的接點連接至主電源的相關電路中，連接至主電源之前需要強化絕緣。

在計劃和準備進行安裝時，請仔細閱讀並理解以下說明：

- 介面線的最小額定值應為 24V / 1A。
- 對於 30V 至 600V 的介面線，最小額定值應為 600V / 1A。
- 由於 UPS 機櫃中設有 REPO 和建築警報器佈線，其額定電壓 應至少為 300V。
- 輸入、回路或公共導線必須使用雙絞線。
- 所有介面線及導線須由客戶提供。
- 在 REPO 或建築警報器與 UPS 介面端子之間安裝外部介面線時，必須在每個裝置和 UPS 機櫃之間安裝導管。
- 若使用電源端子配線槽，介面線與電源線應分開安裝，或使用隔離線。
- 若使用導管，應將介面線與電源線分開安裝在個別的導管中。
- 所有建築警報器輸入端需配置一個隔離的常開接點或開關（最小額定值為 24 Vdc / 20 mA）連接在警報器輸入端和公共端子之間。所有控制配線及開關接點須由客戶提供。
- 與 Mini-Slot 通訊卡搭配使用的區域網路及電話引進線需由客戶提供。
- REPO 功能打開 UPS 機櫃中的所有繼電器，並將電源與您的關鍵負載隔離。當地電氣法規可能要求安裝 UPS 的跳閘上游保護裝置。
- REPO 開關必須為閉鎖開關，不可與其它電路連接。
- 如果使用常閉 REPO 開關，必須在 REPO 端子排上的插腳 3 和 4 之間搭接跳線。
- REPO 配線規格應在 0.5 到 2.0 mm² 之間。
- REPO 開關的配線必須符合當地法規。
- REPO 開關和 UPS 的最遠距離不得超過 150 米（500 英尺）。

3.3 UPS 機櫃的檢查和開箱

機櫃以螺釘固定在木質的貨盤上，外部採用木質包裝保護。

警告



UPS 機櫃很重（請參閱表 3-1）。如果未遵守裝卸指示，機櫃可能會翻倒並造成嚴重的人身傷害。

1. 仔細檢查外部包裝，查看搬運過程中有無明顯損傷。

注意



請勿安裝損壞的機櫃。如發現任何損壞，請向貨運公司通報，並立即聯絡伊頓的服務代表。



說明：在進行以下步驟之前，請確保叉車或貨盤起重器能夠承受機櫃的重量（機櫃重量請參閱表 3-1）。

2. 拆裝之前，使用叉車或貨盤起重器將含包裝的機櫃移至安裝地點，或盡可能接近安裝地點的位置。如果可以，使用貨盤移動機櫃。將叉車或貨盤起重器從機櫃底部的墊木之間插入（機櫃重心尺寸請參閱圖 3-3 至圖 3-4）。

注意



勿將 UPS 機櫃傾斜超過 10 度（偏離垂直線），否則可能會翻倒。

3. 將貨盤放置於穩固、平坦的表面上，每一側保留至少 3 米（10 英尺）的空間，將機櫃從貨盤上卸下。
 4. 拆下內部的保護性包裝材料。保留斜面支架。
 5. 以正確的方式回收剩餘的外箱包裝及內部包材。
 6. 檢查有無損壞跡象，並按照提貨單上的項目逐一核對。
- 如發現缺損，請立即聯絡伊頓的服務代表 確認損壞程度及對進一步安裝的影響。



說明：在等待安裝期間，已拆除包裝的機櫃應注意防潮、防塵及預防其它污染物。若未妥善儲存或保護 UPS，可能使您的保固失效。

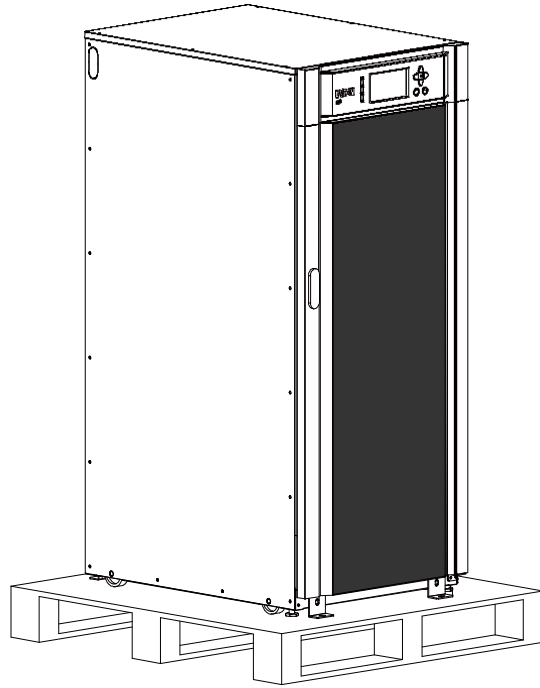


圖 3-8 貨盤上的 UPS 機櫃

第 4 章

UPS 系統安裝

4.1 預備安裝資訊

警告



安裝作業只能由合格人員執行。連接電源之前先閱讀安裝說明。

安裝 UPS 系統時應參考以下事項：

- 閱讀第 3 章的機櫃尺寸、設備重量、配線及端子資料和安裝須知。
- 安裝期間，機櫃的傾斜程度不得超過 $\pm 10^\circ$ 。
- 如需使用通風用的穿孔地磚，請置於 UPS 前面。
- 僅適合安裝在混凝土或其他不可燃表面。

警告



此 UPS 不適用於 IT 或角落接地的配電系統。

4.2 從貨盤卸下 UPS 機櫃

UPS 機櫃以螺釘固定在木質貨盤上，底下墊有墊木。請按照以下步驟卸除貨盤：

警告



UPS 機櫃很重（請參閱表 3-1）。如果未遵守裝卸指示，機櫃可能會翻倒並造成嚴重的人身傷害。

注意



- 機櫃的傾斜不能偏離垂直線 10 度以上。
- 機櫃只能用叉車提舉，否則可能會損壞。



說明：在進行下面步驟之前，請確保叉車或貨盤起重器能夠承受機櫃的重量（機櫃重量請參見表 3-1）。

1. 使用叉車或貨盤起重器將 UPS 機櫃移至安裝地點，或盡可能接近安裝地點的位置，再從貨盤卸下機櫃。將叉車或貨盤起重器從機櫃底部的墊木之間插入（機櫃重心尺寸請參閱圖 3-3 至圖 3-4）。
2. 取下將前裝運托架固定至機櫃的 4 個螺栓，以及將托架固定至貨盤上的 4 個螺栓（見圖 4-1）。如果要永久安裝機櫃，請妥善保存裝運托架及緊固五金件，以備日後使用。
3. 將斜面平台附接至貨盤前部（見圖 4-2）
4. 如果水平調節腳未完全收回，旋轉調節腳直到它們完全收回為止。
5. 取下將後裝運托架固定至機櫃的 4 個螺栓，以及將托架固定至貨盤上的 4 個螺栓（見圖 4-1）。如果要永久安裝機櫃，請妥善保存裝運托架及緊固五金件，以備日後使用

警告



在卸載機櫃時請勿站在貨盤前面。如果未嚴格遵守卸載指示，機櫃可能會造成嚴重的人身傷害。

6. 將機櫃慢慢地滾動至貨盤前部。繼續將機櫃滾下斜面，直到機櫃離開斜面為止（見圖 4-3）。
7. 將機櫃滾動至最終安裝地點。
8. 如果要永久安裝機櫃，請保留裝運托架和五金件；否則，請以正確的方式回收貨盤、斜面及裝運托架。
9. 降低水平調節腳，直到 UPS 機櫃不再使用輪腳支撐並達到水平為止，以便將機櫃固定到位。
10. 如果要永久固定系統，請參閱步驟 11。
11. 使用之前保留的五金件，將步驟 2 步及步驟 5 中拆掉的裝運托架重新安裝至機櫃前後，並使棱角朝外（見圖 4-1）。
12. 使用客戶自備的五金件將機櫃固定在地板上。

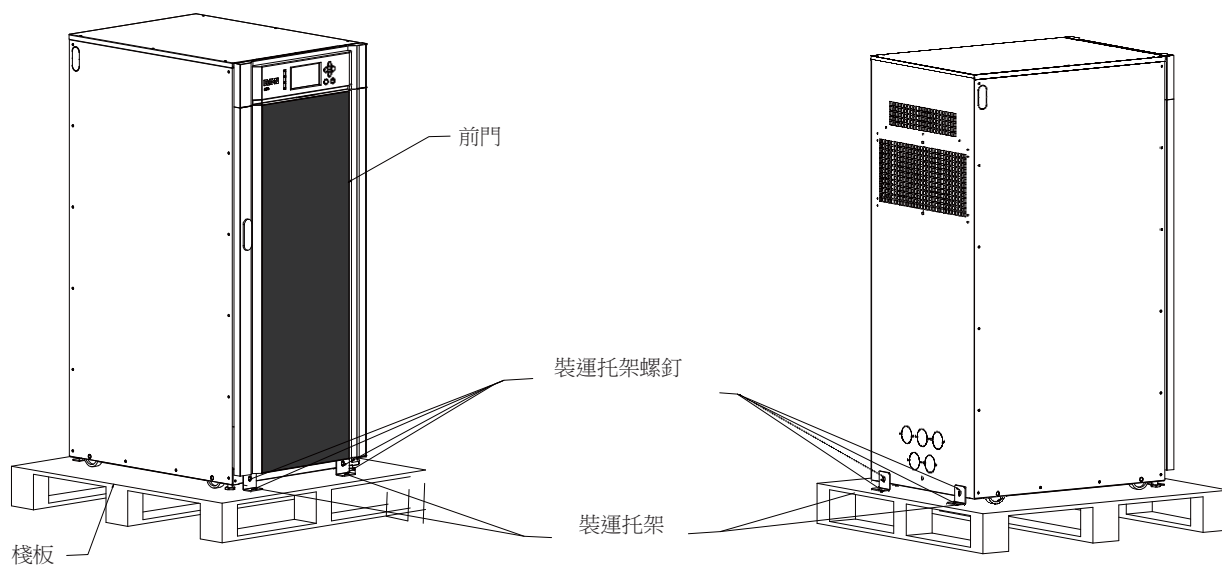


圖 4-1：拆除裝運托架

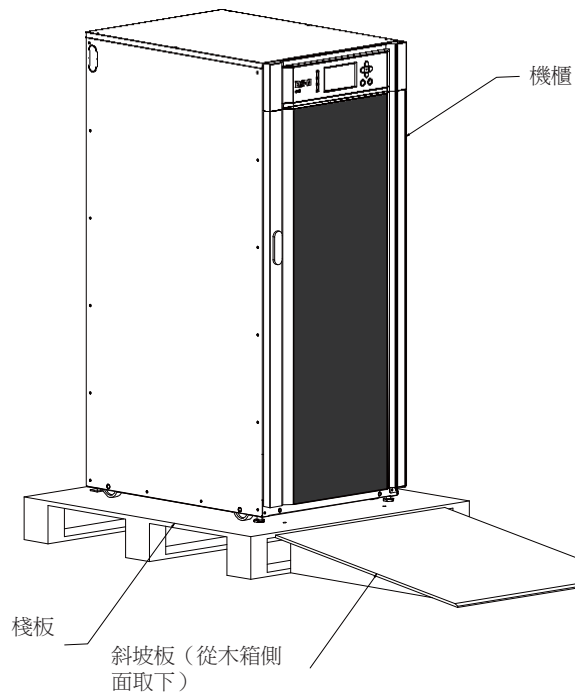


圖 4-2：將斜面平台連接至貨盤

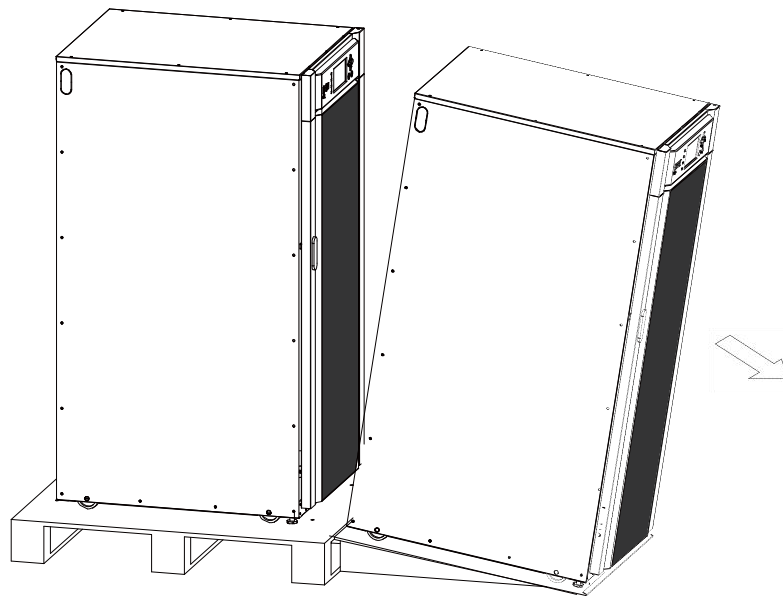


圖4-3：將機櫃滾下斜面平台

4.3 安裝外部電池箱

連接外部電池之前，請先閱讀電池箱上的公告及警告標籤。



警告

- 發生故障時，電池箱的底座或框架都有可能帶電！
- 進行與設備相關的電池箱施工時應特別謹慎小心。安裝電池前應確保電池號數與電池充電電壓的規格相符。當電池箱接入電源後，總電壓會超過標稱電壓。請務必確保將電池分開安裝在各自專屬的電池箱內。
- 電池備份時間不得超過一小時，如果電池規格會超過一小時，請向專業人員諮詢。



注意

- UPS 系統中最常見的電池類型是閥控式電池。閥控式的電池並未密封。這種電池釋放的氣體比槽電池少，但在規劃電池安裝時必須預留足夠空間，以確保充分通風及散熱。閥控式電池並非完全免維護。此電池必須保持清潔，並定期檢查其接線，確保完好密實且無腐蝕的跡象。電池在運輸和儲存期間將無可避免地流失電荷；進行續航力測試之前須確保電池已充飽電，因為這可能需要數小時的時間。一般上經過幾次充電/放電循環之後，電池的性能便會提升。
- 電池箱搭配原廠配件使用時可滿足 EC 指令的要求。如果使用其他電池，您必須確保能滿足適用的 EC 指令及符合性聲明的要求。

電池箱的連接步驟如下：

1. 關閉 UPS 的電源。
2. 確定所有外部電池斷路器已開啟。
3. 先連接 PE。
4. 將電池箱連接至符合纜線截面規格的纜線及保護性裝置。
5. 指定 +（正極）和 -（負極）端子。

請參閱電池箱的說明書或經銷商提供的指示。



警告

確保極性正確！

4.4 安裝外部電源配線

注意

- 若沒有配件箱，導管和配線將從 UPS 導管板底部進入。若設有配件箱，可利用導管或通過電源端子配線槽走線，在 UPS 和配件箱之間安裝配線。



安裝配線：

1. 將配線連接至 UPS 的端子排。有關配線接入及端子位置的資訊，請參閱圖 4-4。
2. 依照地方和/或國家電氣配線法規，透過將接地線佈線並連接至輸入接地端，為 UPS 進行接地。
3. 將市電的 A、B 和 C 相整流器輸入電源線連接至整流器輸入端。有關配線和端接要求，請參閱第 3.2.2 節。
4. 將市電輸入端的電源線分路連接至旁路輸入端子及中線端子。有關配線和端接要求，請參閱第 3.2.2 節。
5. 從輸出端子連接 A、B 和 C 相電源線至關鍵負載。有關配線和端接要求，請參閱第 3.2.2 節。
6. 主電源輸入 N、輸出 N 及旁路輸入 N 將在 UPS 系統中相連接。
7. 有關介面接線的佈置，請參閱第 4.5 節。

警告



- 高接觸電流。接通電源前必須 接地。連接負載可能造成大漏電，因此必須先接地，以確保產品能正確操作。切勿透過移除地線來確認 UPS 的運作狀態。
- **BAT+/BAT-** 是連接至電池箱的端子，電池正極應使用紅線，負極應使用黑線或藍線。
- 此裝置可能無法與選配的內部主電源斷電裝置一起安裝使用。若未安裝，客戶必須在靠近 UPS 的安裝地點安裝該裝置。
- 輸入中性線應直接連接至不含直流電怠速運行輸入的 UPS 接線端子排上的「N」輸入端子。
- UPS 內設有主供電、負載供電及電池的保護性接地端子。電池箱接地保護裝置可連接至 UPS 系統或 UPS 以外的一個通用接地端子。

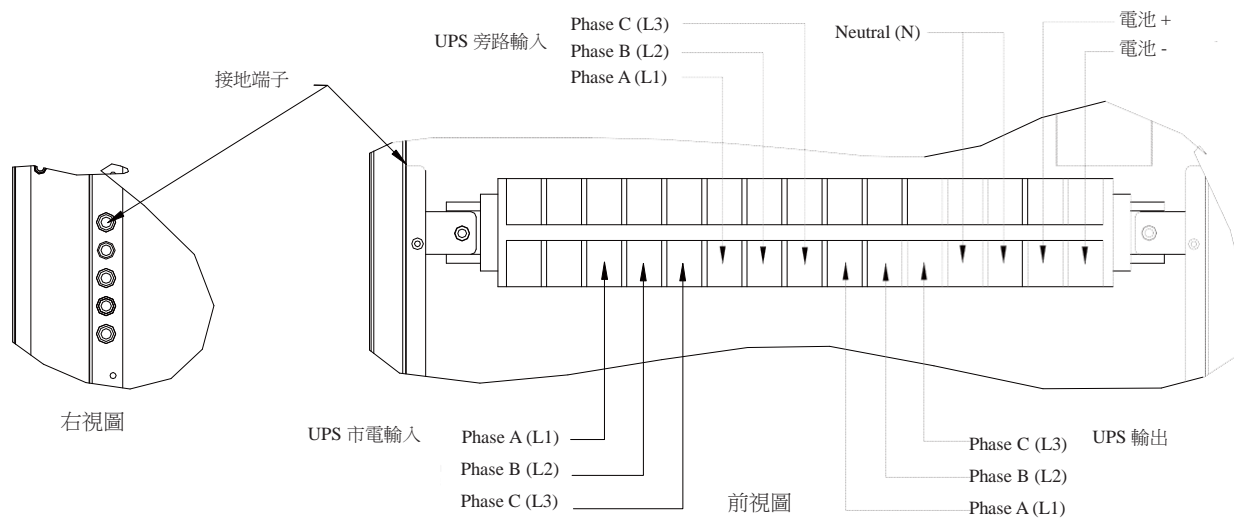


圖 4-4. 電源端子位置 20-40 kVA

4.5 安裝介面接線

4.5.1 安裝建築警報器接線

安裝配線：

1. 確認 UPS 系統已關閉，並已斷開所有電源。關閉說明見第 6 章「UPS 操作說明」。
2. 找出正確的安裝端子並檢查配線與端子是否滿足要求，請參閱第 3.2.3 節、表 4-1、圖 4-5 及圖 4-6。
3. 介面線可從右側面板或機櫃頂部的拆卸孔進入 UPS，見圖 4-8。
4. 按照表 4-1 及圖 4-7 所示方式，連接建築警報器的介面配線
5. 如需安裝並機配線，請參閱第 4.5.2 節；如需安裝 Mini-Slot 接線，請參閱第 4.5.3 節。

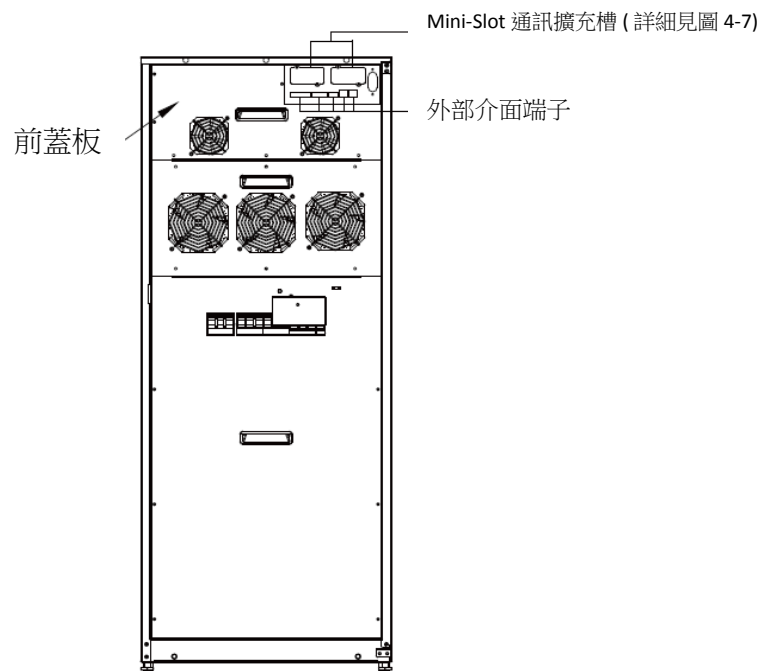


圖 4-5. 93ET 20-40kVA 介面端子位置

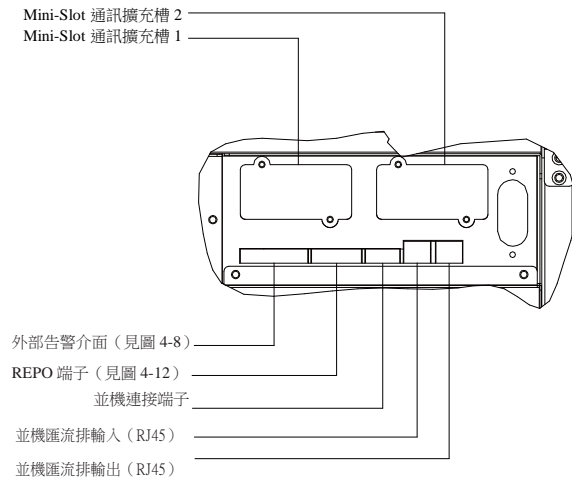


圖 4-6. 93E 20-40kVA 外部介面端子詳圖

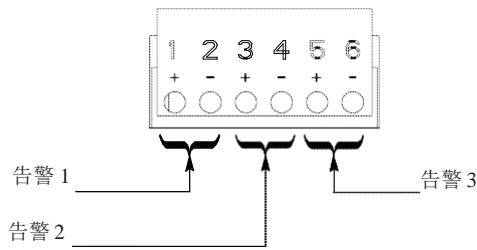


圖 4-7. 告警端子排介面分配

圖 4-7 建築警報器端子排連接器分配

表 4-1 建築警報器接線

告警端子	名稱	說明
1	告警 1+	輸入：可程式設計 UPS 告警，由遠程幹式觸點閉合啟動。
2	告警 1-	
3	告警 2+	輸入：可程式設計 UPS 告警，由遠程幹式觸點閉合啟動。
4	告警 2-	
5	告警 3+	輸入：可程式設計 UPS 告警，由遠程幹式觸點閉合啟動。
6	告警 3-	

連接線可以從右側穿過（分別敲落相應的鐵件）

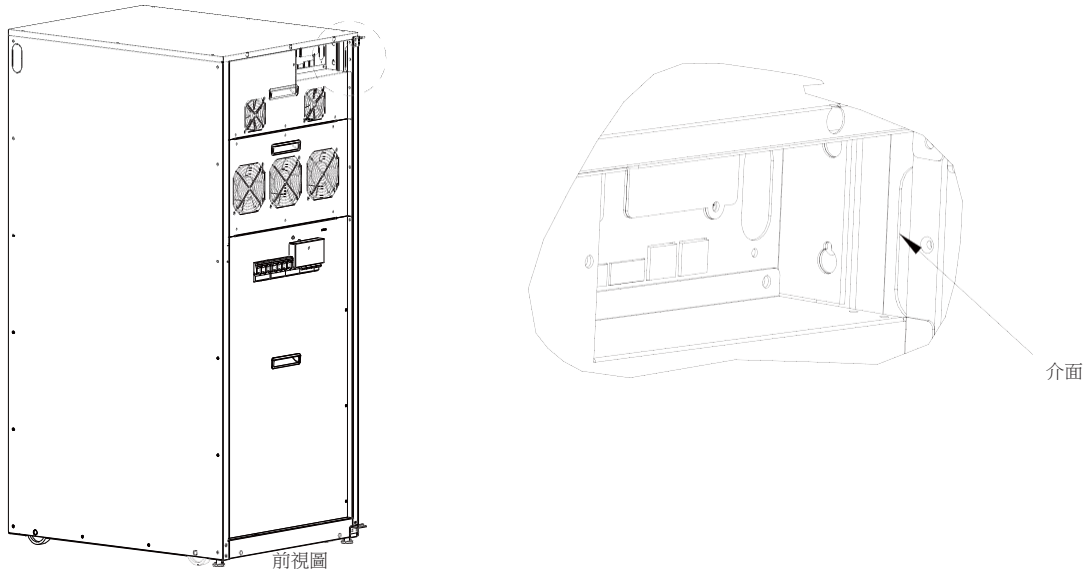


圖 4-8. 外部介面線連接孔

4.5.2 安裝並機系統及並機信號線與 CAN 控制配線



說明：RJ-45 控制器區域網路（CAN）必須由客戶提供。

安裝配線

1. 確認 UPS 系統已關閉，並已斷開所有電源。關閉說明見第 6 章「UPS 操作說明」。
2. 安裝並機系統，見圖 4-9、圖 4-10 及圖 4-11。

注意



- 並機系統的輸入及輸出纜線總長度必須符合下述規則。其設計應能確保在一個多模組系統中，每個 UPS 模組從供電點至 UPS 輸入端以及從 UPS 輸出端至負載接線的配線阻抗相等或在大約 $\pm 10\%$ 的容差範圍內。這是為了確保在靜態旁路模式中能達到接近相等的電流共享，以及控制並機系統的輸入/輸出高頻迴路電流。建議並機系統的輸入及輸出纜線至少有 10 米長：5 米為輸入線，另外 5 米為輸出線。

1A 的總長度 = 2A = 3A = 4A

1B = 2B = 3B = 4B

1C = 2C = 3C = 4C

- 如果只安裝 2 個 UPS 模組（備援），則不需要遵守這項要求，因為各台 UPS 都有能力支援完整的旁路要求。不過這將會阻礙未來的系統擴充。
- 確保每個 UPS 靜態旁路都從一個通用電源獲得饋電，外部旁路開關（如安裝）亦是如此。如果每部 UPS 都由個別的整流器供電，請向伊頓諮詢有關相容性的建議。

3. 找出正確的端子並檢查配線與端子是否滿足要求，請參閱第 3.2.3 節、表 4-2、圖 4-6、圖 4-8 及圖 4-9。

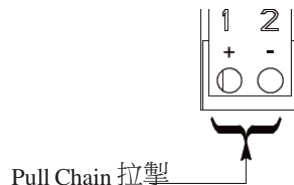


圖 4-9. 拉掣端子排連接器分配

表 4-2. 並機接線說明

並機端子	名稱	描述
1	Pull Chain +	輸出：並機系統的備份控制信號。
2	Pull Chain -	

4. 從右側面板的拆卸孔取出小零件。
5. 在 UPS 機櫃之間佈線及安裝 RJ-45 控制器區域網路（CAN）纜線。有關配線的說明，請參閱圖 4-6、圖 4-10 及圖 4-11。
6. 在 UPS 機櫃和機櫃 MOB 之間佈線及安裝拉掣配線（雙絞線 0.5-2.0 mm²）。有關配線的說明，請參閱圖 4-6、圖 4-9 及圖 4-10。
7. 如需安裝 Mini-Slot 接線，請參閱第 4.5.3 節。

4.5.3 安裝 Mini-Slot 介面接線



說明：連接 UPS 通訊卡的區域網路引進線須由客戶供應。

有關 Mini-Slot 卡的安裝及設定，請聯絡伊頓的服務代表（見第 1.8 節）安裝配線：

1. 若未安裝區域網路引進線，請先安裝。
2. 佈線並安裝區域網路及其它纜線到正確的 Mini-Slot 卡上。有關 Mini-Slot 通訊擴充槽的位置，請參閱圖 4-5 及圖 4-6。
3. 有關操作說明，請參閱 Mini-Slot 卡附隨的操作手冊。
4. 使用附隨的五金件安裝電源端子蓋

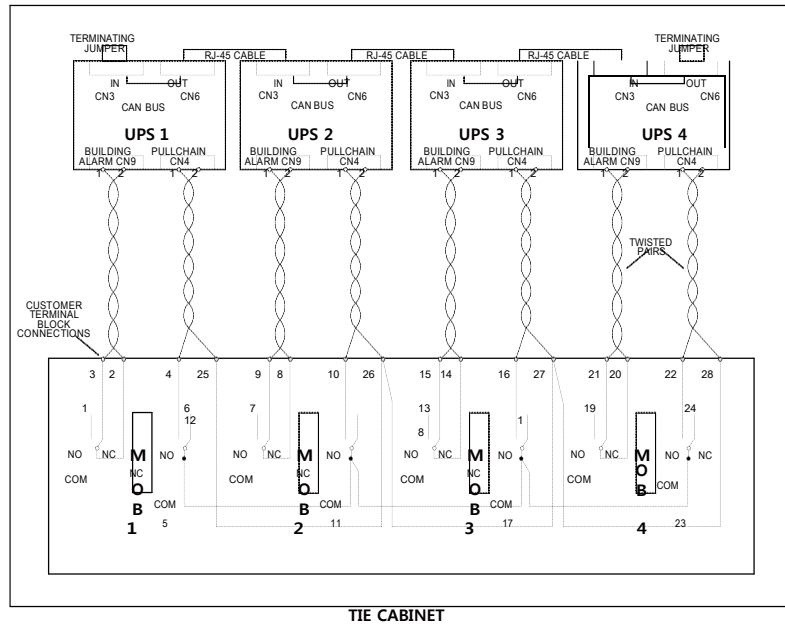


圖 4-10 UPS 並機控制配線

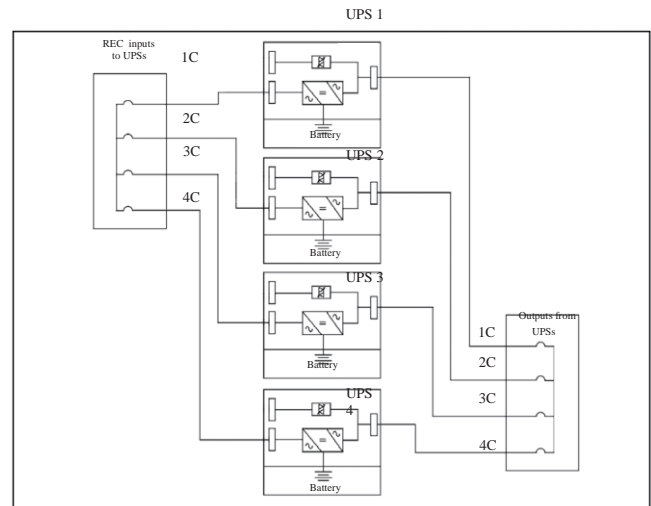
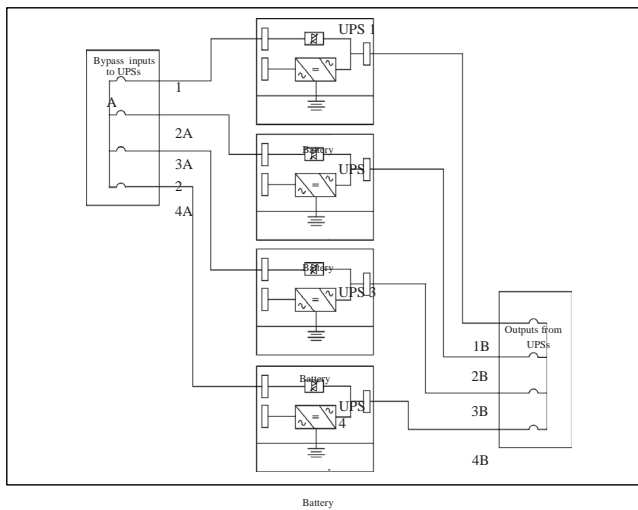


圖 4-11 UPS 並機系統接線圖

4.6 安裝 REPO 開關

一種閉鎖式遠端緊急斷電（REPO）開關，可在緊急狀況下關閉 UPS 以及斷開距離 UPS 安裝地點很遠的關鍵負載的電源。顯示一個 REPO 開關。



說明 1：安裝 REPO 開關之前，確認 UPS 已按照第 4.2 至 4.5 節的說明安裝。

說明 2：安裝 REPO 開關時，必須在設備和 UPS 機櫃之間安裝導管，以便為開關佈線。

說明 3：REPO 開關必須為常開或常閉的閉鎖開關且未接入其它電路。

說明 4：此步驟專用於安裝伊頓提供的 REPO 開關。若要安裝其它廠商的開關，此步驟及圖 4-12 和圖 4-13 僅供參考。

說明 5：REPO 開關的配線必須符合當地法規。

安裝 REPO 開關的步驟如下：

1. 確認 UPS 系統已關閉，並已斷開所有電源。關閉說明見第 6 章「UPS 操作說明」。
2. 穩固地安裝 REPO 開關。建議安裝在操作控制面板上或出口門附近。
3. 找出正確的端子並檢查配線與端子是否滿足要求，請參閱第 3.2.3 節、表 4-3、圖 4-5、圖 4-6 及圖 4-12。

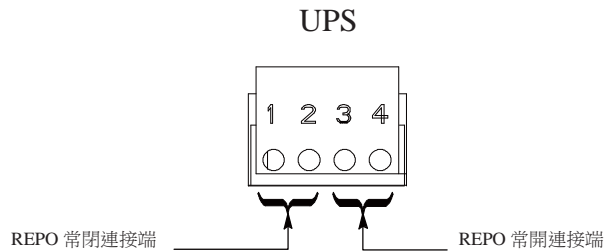


圖 4-12 REPO 端子排連接器分配

表 4-3 REPO 介面

REPO 端子	說明
1	輸入：常閉乾接點，用於從遠端開關啟動 UPS EPO。
2	
3	輸入：常開乾接點，用於從遠端開關啟動 UPS EPO。
4	

4. 常開 REPO 開關配線見表 4-4 和圖 4-13，常閉 REPO 開關配線見表 4-4 和圖 4-14。
5. 如表 4-4 和圖 4-13 所示連接常開 REPO 的配線，或如表 4-4 和圖 4-14 所示連接常閉 REPO 的配線。
6. 如果使用常閉 REPO 開關，必須在 REPO 端子排上的插腳 3 和 4 之間搭接跳線。
7. 如果您要安裝多個 REPO 開關，應將其它開關與第一個 REPO 並行佈線。
8. 如有需要，可將接自 REPO 開關的配線安裝到上游保護裝置的跳開電路。REPO 開關上已針對此功能提供第二個接觸塊。REPO 開關的配線必須符合當地法規。

表 4-4 常開 REPO 接線

自 REPO 開關 接觸器 (任一 接觸器)	到 UPS 使用 者介面板 (開機板)	線材型號	扭力
3-4 常開	接線參考下圖	雙絞線 (2) 14-22 AWG (0.5 mm ² -2.0 mm ²)	7 lb in (0.8 Nm)

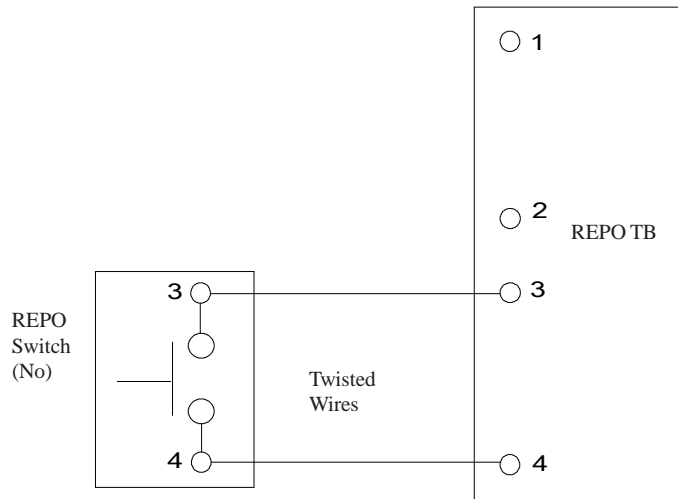


圖 4-13 常開 REPO 開關配線



說明：REPO 開關必須為閉鎖開關，未連接到其他電路。

表 4-5 常閉 REPO 接線

自 REPO 開關接觸器（任一接觸器）	到 UPS 用戶接口板（開機板）	線材型號	扭力
1-2 常閉 3-4 常閉	接線參考下圖	雙絞線（2） 14-22 AWG (0.5 mm ² -2.0 mm ²)	7 lb in (0.8 Nm)

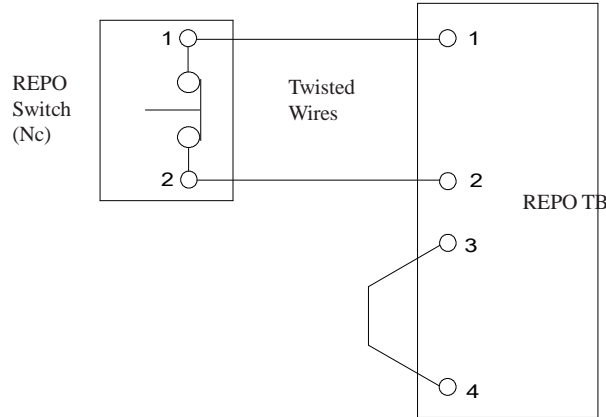


圖 4-14 常閉 REPO 開關配線

i 說明：REPO 開關必須為閉鎖開關，未連接到其他電路。

4.7 首次啟動

不含任何配件箱的單機（非並機）系統可由客戶的合格電氣承包商執行開機。

並機系統或包含配件箱的系統必須由經授權的伊頓客戶服務工程師執行開機和操作檢查，否則保固條款可能會失效。這項服務是作為 UPS 銷售合約的一部份提供的。請事先聯絡伊頓的服務代表（通常要求提前兩周通知），以便能預約理想的開機日期。

4.8 填寫安裝檢查清單

安裝 UPS 系統的最後一步是填寫以下的安裝檢查清單。此清單可確保您已經安裝所有硬體、電纜及其它設備。為確保順利安裝，請完成清單上的所有項目。在填寫之前，先影印一份此清單，並保存好原始清單。

完成安裝後，必須由一位伊頓客服工程師校驗 UPS 系統的操作並進行調試，以確保能支援關鍵負載。除了檢測軟體和操作設定參數之外，客服代表不得執行任何安裝作業。客服人員可能會索取一份完整填寫的安裝檢查清單，以確認所有適用的設備安裝已經完成。

i 說明：安裝檢查清單必須在第一次啟動 UPS 系統之前填寫。

安裝檢查清單

- 從每個機櫃上拆除所有包裝材料及緊固配件。
 - UPS 機櫃已放置在其安裝位置。
 - 所有導管及纜線已正確地佈設至 UPS 及其它任何輔助機櫃。
 - 所有電源線已採用合適的規格並接到正確的端子上。
 - 已安裝中性線。
 - 已正確安裝地線。
 - 建築警報器已正確接線。(可選)
 - 已安裝區域網路引進線。(可選)
 - 區域網路連接完成。(可選)
 - REPO 裝置已固定在所要安裝的位置，配線已接到 UPS 機櫃內的正確端子上。(可選)
 - 如使用常閉 REPO 開關，在 REPO 端子排上的插腳 3 和 4 之間已搭接跳線。
 - 所有端子蓋板已安裝。
 - 配件已固定在其要安裝的位置，配線已接到 UPS 機櫃內的正確端子上。(可選)
 - 空調設備已安裝且運作正常。
 - UPS 系統安裝地點四周區域乾淨無塵。(Eaton 建議將 UPS 安裝在適合電腦和電子設備的平坦地面上)。
 - UPS 及其它機櫃周圍有足夠的操作空間。
 - UPS 設備四周光線充足。
 - UPS 設備周圍 7.5 米 (25 英尺) 內有一個 230 Vac 的供電插座。
 - 並機系統或包含配件箱的系統的啟動和操作檢查須由伊頓授權的客服工程師執行。
- 並機系統安裝檢查清單
- 並機系統中的每個機櫃已放置在其安裝位置。
 - 所有導管及纜線已正確地佈設至 UPS 及並聯式機櫃。
 - 所有電源線已採用合適的規格並接到正確的端子上。
 - 已根據要求在機櫃之間安裝中性線。
 - 已正確安裝地線。
 - 已在 UPS 之間正確安裝 CAN 線。
 - 已在 UPS 之間正確安裝拉掣線。
 - UPS、並聯式機櫃及其它機櫃周圍有足夠的操作空間。
 - 並機系統的啟動和操作檢查須由伊頓授權的客服工程師執行。

第 5 章 了解 UPS 的運作

5.1 UPS 系統概述

Eaton 93ET UPS 是一個可連續運作的靜態三相線上系統，可為 UPS 系統的輸出和關鍵負載提供可調控、不間斷的交流電源。

UPS 基本系統包含一個整流器、電池轉換器、變流器、監測 / 操作控制面板、整合式通訊伺服器及數位訊號處理器 (DSP) 邏輯電路。圖 5-1 所示為 UPS 系統的主要元件。

如果市電中斷或超出第 9 章「產品規格」中載明的參數，在一段指定時間內或市電恢復之前，UPS 將使用備用電池電源來維持對關鍵負載的供電。如果停電時間過長，UPS 可讓您轉換至另一個替代電源系統（例如發電機），或按順序逐一關閉關鍵負載。

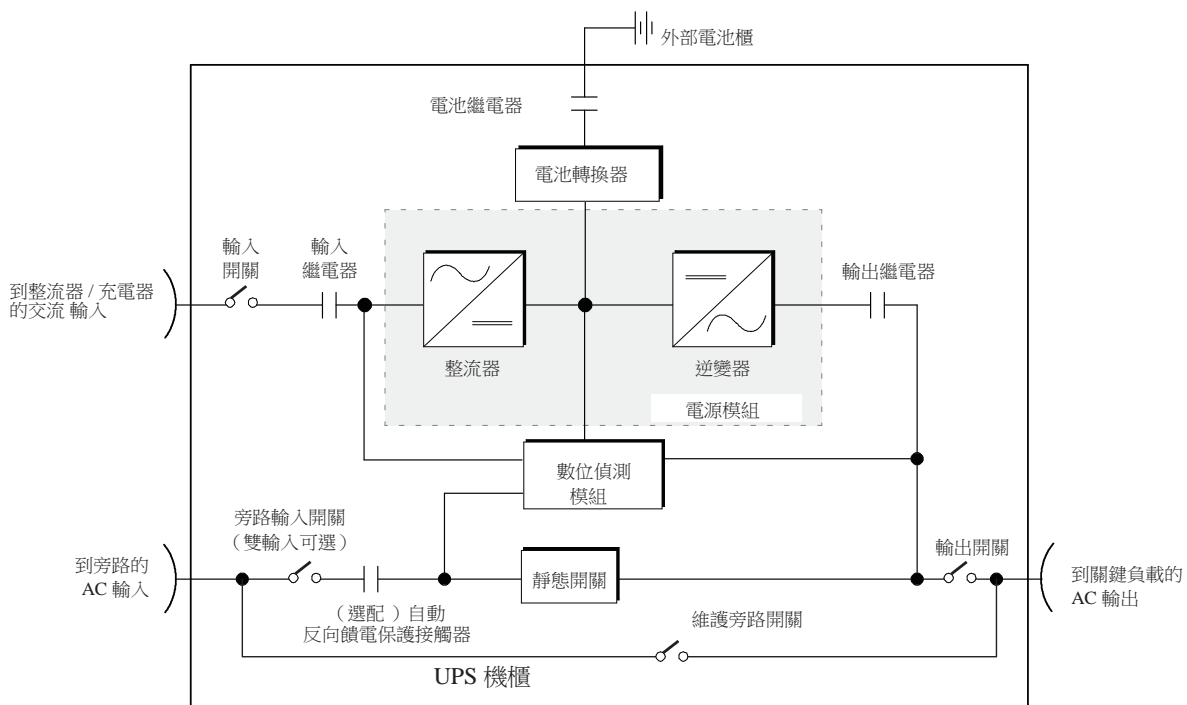


圖 5-1 UPS 系統的主要元件


緊急旁路包含一個連續運作的靜態開關以及一個選配的反饋保護繼電器。反饋保護繼電器（如已安裝）與靜態開關以串聯方式安裝。靜態開關在正常運作中隨時可用。

5.2 單機

單機 UPS 採獨立操作方式，以支援來自變流器的外加負載，從模組輸出向關鍵負載提供穩壓、不間斷的交流電源。在停電期間，變流器持續運作，從電池取電供應至負載。如果 UPS 需要維護，外加負載將以自動或手動方式轉換至內部旁路。除了選配的外部電池箱之外，單機 UPS 無需其它機箱或設備即可支援其外加負載。

5.2.1 模式

Eaton 93ET UPS 以 4 種不同的操作方式為關鍵負載供電：

- 在「標準正常」模式下，關鍵負載由變流器供電，變流器的電源由整流過的交流市電取得電力。在此模式下，如有需要，電池充電器也能為電池提供充電電流。「標準」模式為標準的正常操作模式。
 - 在「高效 (HE)」模式下，交流市電經由內部旁路直接供應至關鍵負載，如偵測到異常，則自動轉換至「標準正常」模式（按需要提供雙轉換）。
-  說明：需先在 LCD 上使能 HE 功能模式，方可進入該模式。
- 在「旁路」模式下，關鍵負載直接由市電供電。
 - 在「電池」模式下，電池提供直流電源來維持變流器的運作，並由電池支援關鍵負載。

以下的小節中將說明不同 UPS 操作模式的區別，並使用結構圖顯示各操作模式的電力流向。

5.2.2 標準正常模式

在「標準正常」模式下，由市電輸入源透過整流輸入繼電器向系統供電。三相交流輸入電源利用 IGBT 裝置轉換成直流電，為變流器提供穩定的直流電壓。當電池繼電器關閉時，根據系統電壓及裝置附設的電池組規格而定，電池通過一個降壓或升壓直流轉換器直接從穩壓整流器輸出端充電。

圖 5-2 顯示當 UPS 在「正常」模式下運作時，電力通過 UPS 系統的路徑。

電池轉換器從整流器的穩壓直流輸出獲得供電，並向電池提供升降穩壓的直流電壓充電電流。電池持續與 UPS 連接，隨時準備在市電輸入無法使用時支援變流器。

變流器無需使用變壓器即可傳輸一個三相交流輸出到客戶負載。變流器從整流器獲得穩壓直流電，並使用 IGBT 裝置和脈寬調變 (PWM) 來產生一個經過濾的穩壓交流輸出。變流器的交流輸出透過輸出繼電器傳輸至系統輸出。

如果市電中斷或超出規定範圍，UPS 將自動切換至「電池」模式，確保關鍵負載獲得不間斷供電。當市電恢復後，UPS 會回到「正常」模式。

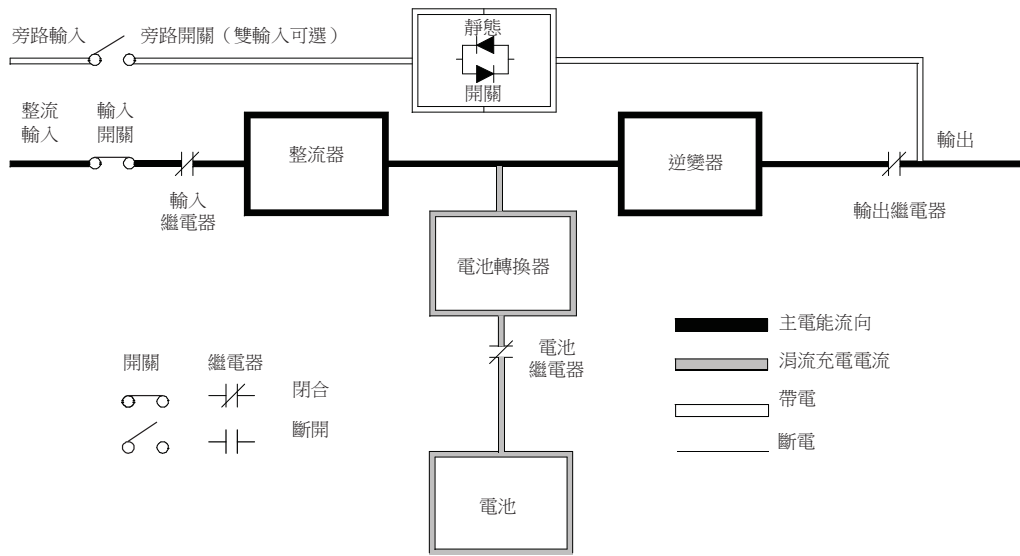


圖 5-2 標準正常模式下電流通過 UPS 的路徑

如果 UPS 超載或無法使用，它將切換到“旁路”模式。當超載條件清除且系統運行恢復到規定的範圍內時，UPS 自動回到“正常”模式。

如果 UPS 遇到內部故障，它將自動切換到“旁路”模式，並在故障消除且 UPS 恢復使用之前一直處於“旁路”模式。

5.2.3 高效模式

當 UPS 在「高效」模式下運作時，市電交流電將直接透過內部旁路供應至關鍵負載，電源模組處於待機狀態。如果市電限電、停電、電壓超額、電壓不足或頻率超規時，系統會轉到「正常」模式（按需雙轉換）或「電池」模式。當市電輸入線恢復至正常操作範圍，UPS 會回到「高效」模式。如果正在「高效」模式下充電，UPS 將轉回「正常」模式為電池充電，然後在充電循環完成時恢復「高效」模式。

「高效」模式（如選擇）是一個正常操作模式，而非警報狀況。當 UPS 處於此模式時，前面板的「正常」燈會亮起。

5.2.4 旁路模式

注意



當 UPS 處於「旁路」模式時，如發生電壓或頻率波動或停電，關鍵負載將不受保護。

如果 UPS 檢測出超載、負載故障或內部故障，它將自動切換到「旁路」模式，UPS 也可手動由「正常」模式轉到「旁路」模式。旁路來源直接向負載供應市電交流電。圖 5-3 顯示當 UPS 在「旁路」模式下運作時，電力通過 UPS 系統的路徑。

在「旁路」模式下，系統輸出直接由來自系統輸入的三相交流電源提供。在此模式時，系統輸出無法免除來自電源的電壓或頻率波動或停電的影響。在「旁路」模式中運作時會對負載提供一定的電源線濾波及尖波保護，但無主動式功率調節或電池支援。

內部旁路包含一個固態矽控整流器（SCR）連續運作靜態開關及一個選配的反饋保護繼電器。靜態開關可隨時在變流器無法支援外加負載時立即使用。連續運作靜態開關以串聯方式與反饋保護繼電器（如有安裝）連接，然後再與整流器和變流器並聯連接。

靜態開關是一個電子控制裝置，當變流器輸出繼電器斷開以隔離變流器時，靜態開關會立刻打開，以支援來自變流器的負載。反饋保護繼電器（如已安裝）通常為閉合狀態，除非在旁路輸入來源無法使用時可隨時支援靜態開關。

如果 UPS 因任何原因（除人為干預之外）由「正常」模式轉為「旁路」模式，UPS 會試圖自動轉回「正常」模式（10 分鐘內最多嘗試 3 次）。第 4 次轉換會將關鍵負載鎖住到旁路來源，並需要操作者人為干預進行轉換。

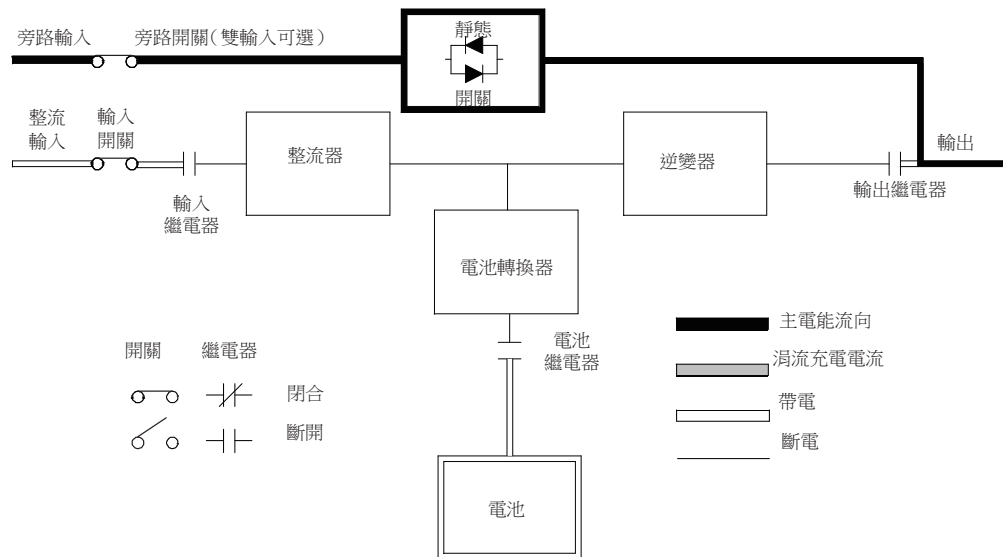


圖 5-3 標準旁路模式下電流通過 UPS 的路徑

5.2.5 電池模式

如果發生停電或市電不符合指定參數，UPS 將自動轉換至「電池」模式。在「電池」模式下，由電池提供緊急直流電源，變流器將此直流電源轉換成交流電源。

圖 5-4 顯示當 UPS 在「電池」模式下運作時，電力通過 UPS 系統的路徑。

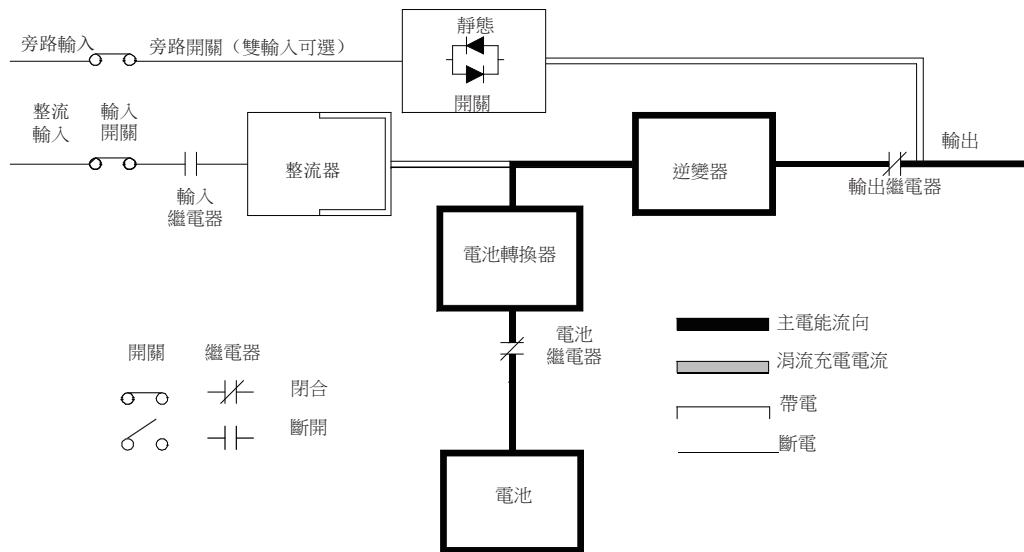


圖 5-4 標準電池模式下電流通過 UPS 的路徑

在停電期間，整流器無法繼續從市電交流電源獲得支援變流器所需的直流輸出電壓。輸入繼電器會斷開，同時電池立即向電池轉換器供電。轉換器會提高電壓，讓變流器能不間斷支援客戶負載。如果旁路與整流器輸入共通，反饋保護繼電器也會開啟。斷開輸入及選配的反饋保護繼電器可透過靜電開關及整流器緩振器組件防止系統電壓反向洩放。

如果輸入源無法恢復或不在正常運作要求的許可範圍內，電池將繼續放電，直到直流電壓低至變流器輸出無法再支援連接的負載為止。發生此情況時，UPS 將發出另一套表示即將停機的聲音及視覺警告訊號。除非整流器能立即獲得有效交流輸入，否則在系統輸入停止之前，輸出僅能支持兩分鐘。如果旁路源可以利用，則 UPS 將會轉換到旁路而不停機。

如果在電池放電期間的任何時候恢復輸入電源，則輸入和反饋保護繼電器會閉合，整流器開始向轉換器和變流器供應直流電。此時，設備將恢復「正常」模式。根據總負載及電池放電的時間長度而定，由於電池充電的電力需求，可能會短暫出現電池電量有限的警訊。

5.3 UPS 單機系統單線結構

本節中的系統單線圖顯示一個簡化的 UPS 內部電路結構、電池供應及基本維護旁路。

單線圖	UPS 型號	電壓		系統類型
		輸入	輸出	
見圖 5-5	型號說明請參閱表 9-1	380Vac	380Vac	外接電池的雙轉換不斷電系統

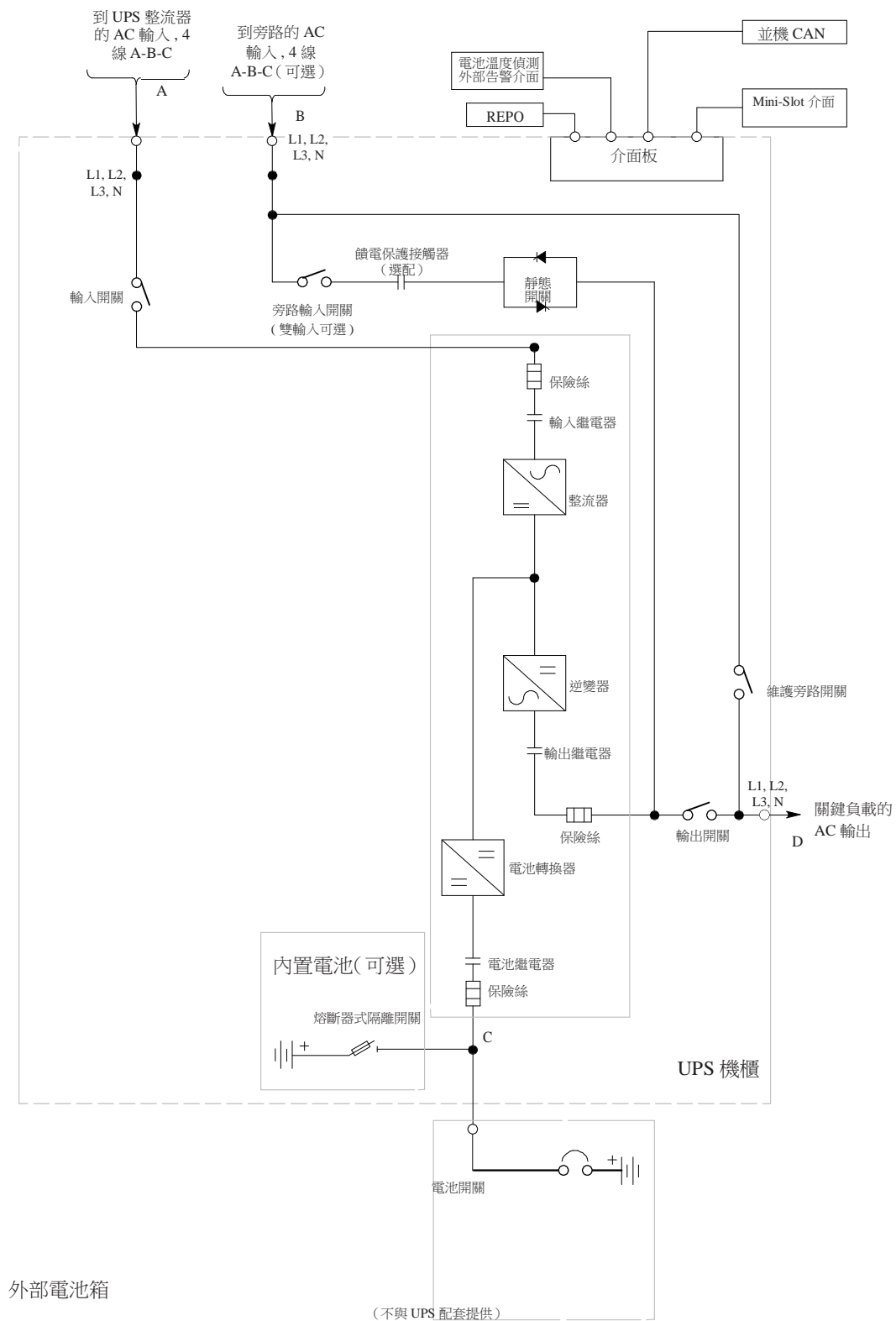


圖 5-5：UPS 系統單線結構（雙輸入）

說明：字母 A, B, C 和 D 對應表 3-5。

本節介紹 UPS 的操作方法。



說明 1：開啟 UPS 前，應確保所有安裝工作均已完成，並已由經授權的服務人員完成初次啟動。初次啟動應檢驗所有電氣連接，以保證安裝成功以及系統正確運作。

說明 2：在嘗試操作任何控制之前，應閱讀本章節，並徹底瞭解 UPS 的操作。

6.1 UPS 控制按鈕和指示燈

本節標識和介紹用於控制和監視 UPS 運行的控制命令和指示燈，圖 6-1 顯示了 UPS 的控制台和指示燈，圖 6-2 顯示了 UPS 開關。

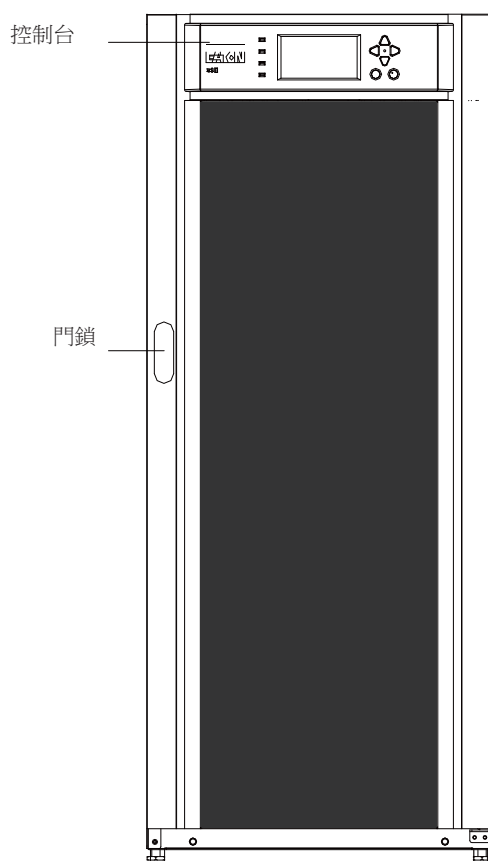
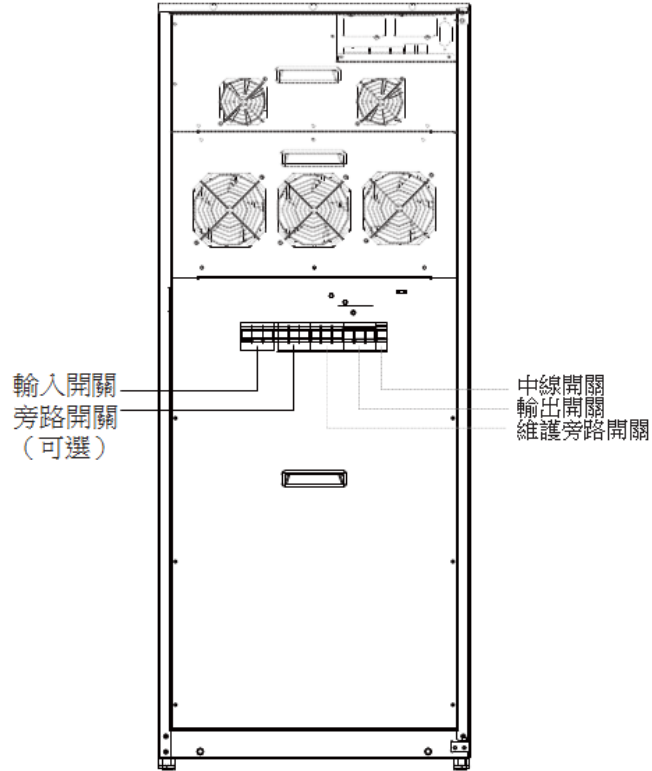


圖 6-1：UPS 控制按鈕和指示燈



(圖以 30 kVA 為例)

圖 6-2: UPS 開關

6.1.1 控制面板

控制面板用於設定和控制 UPS，以及監控 UPS 的運作。有關 UPS 控制面板功能的說明，請參閱第 6.2 節。

6.2 使用控制面板

以下各小節將介紹UPS 控制面板，包括控制按鈕和指示燈，以及監控 UPS 運作的方法。控制面板(見圖 6-3)設置於 UPS 的前門上。

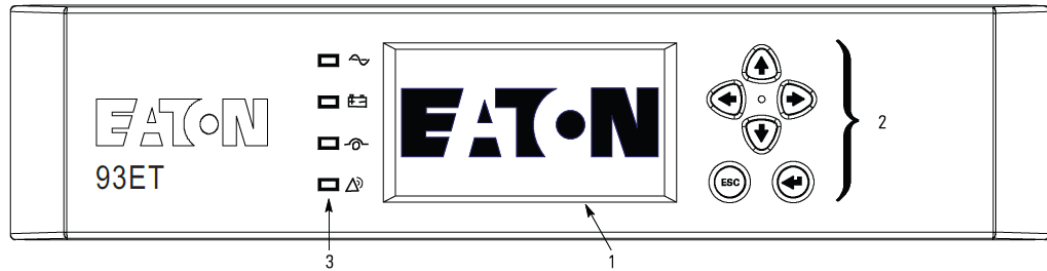


圖 6-3 UPS 控制面板

控制面板包括：

- 一個液晶顯示器 (LCD) (1)
- 選單導覽按鈕開關 (2)
- 一系列狀態指示燈 (3)，請參閱第 6.2.1 節。

以下各小節將介紹利用 UPS 控制面板監控 UPS 的方法，有關功能性控制按鈕的使用，請參閱第 6.3 節。





設備通電時，螢幕上會顯示圖 6-3 所示的 Eaton 標誌，按控制面板上的任意按鈕以進入 Main Menu (主選單) 和 Mimic (模擬) 螢幕。

6.2.1 狀態指示燈

控制面板右側的 4 個符號為狀態指示燈，這些彩色發光二極管（LED）燈能與警報聲運作，向您顯示 UPS 的操作狀態。

表 6-1 顯示狀態指示燈，並提供功能描述。

表 6-1 所示為狀態指示燈

指示燈	狀態	描述
 綠色	開	UPS 正常運行，功率模組向關鍵負載供電。
	關	UPS 被斷開。
 黃色	開	UPS 處於“電池”模式。由於“電池”模式是 UPS 的正常狀態，因此“正常”指示燈也點亮。
 黃色	開	UPS 處於“旁路”模式，關鍵負載由旁路源負擔。系統在“旁路”模式時，“正常”指示燈不亮。
 紅色	開	UPS 有一個活動的報警，要求立刻引起注意，LCD 顯示最優先的活動的報警。所有報警信號都伴隨有音訊喇叭聲，按控制台的任意按鈕可使喇叭停止。“報警”指示燈可與其它指示燈一起點亮。
	閃爍	存在一種新的 UPS 報警情況，在按下控制台上任意按鈕確認之前，指示燈一直閃爍。

6.2.2 系統事件

當 UPS 系統在「正常」模式下運作時，它可持續監控自己及輸入的市電電源。在「電池」或「旁路」模式下，UPS 會發出警報，讓您準確掌握導致系統退出正常模式的事件。UPS 上的系統事件可以透過警報聲、指示燈或訊息發出，或三者同時發出。

從主選單螢幕上的選單列選擇「EVENTS」（事件）符號，以顯示當前事件螢幕。此螢幕會顯示當前的所有警報、通知或指令。此螢幕會顯示當前的所有警報、通知或指令。有關使用事件螢幕的詳細說明，請參閱第 6.2.6 節。

系統事件警報聲 - 系統事件的警報器會發出嗶聲，提醒操作人員當前有需要注意的事件。警報器每半秒鐘鳴叫一次。

系統狀態指示燈：當 UPS 以正常模式以外的其它任何模式運作時，UPS 控制面板上的狀態指示燈會與事件警報聲同步發出，以告知操作人員。當 UPS 系統以正常模式操作時，只有「正常」指示燈亮。其它指示燈亮即表示有警報或事件發生。警報聲響起時，首先檢查這些指示燈，辨別發生了哪類事件。有關狀態指示燈的說明，請參閱第 6.2.1 節。

系統事件訊息：發生系統事件時，液晶顯示器的 UPS 狀態欄會出現一個訊息。此訊息也會被寫入事件日誌中，並可能加入歷史日誌中。訊息可分為四種：警報、通知、狀態和指令。

6.2.3 使用液晶顯示器和按鈕

控制面板上的液晶顯示器為 UPS 系統提供一個操作員介面。圖 6-4 標明各個顯示區域，在以下各節中將介紹這些區域。

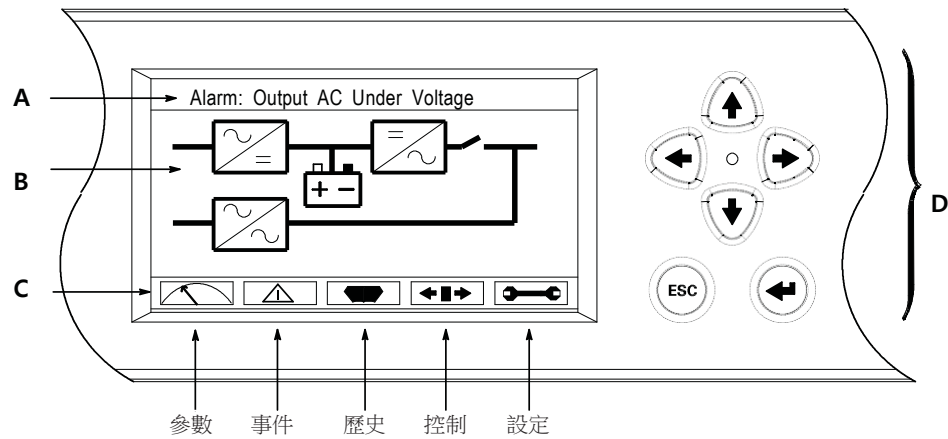


圖 6-4：LCD 的顯示區

- A UPS 狀態欄會在伊頓產品型號、當前日期和時間、當前警報、UPS 狀態、負載百分比及 UPS 的電池容量之間自動捲動顯示。當系統需要關注時，顯示幕最頂行會在捲動的同時閃爍。部分通知和警訊會伴隨警報聲，按一下控制面板上的任意按鈕便可停止警報聲。上圖所示為一個典型的警報訊息，有關警報和通知的詳細說明，請參閱第 6.2.2 節。
- B 資訊區包括有關 UPS 狀態及運作的資訊。
- C 選單列會顯示當前螢幕的符號。如要選擇一個螢幕，利用選單導覽按鈕突出顯示該螢幕的符號，然後按 RETURN 按鈕。
- D 選單導覽按鈕的功能會根據所顯示的螢幕而變化。使用向上、向下、向左和向右按鈕在現有的螢幕之間捲動選擇，並使用 Esc 和 Enter 按鈕選擇選單螢幕及功能。

您可以使用液晶顯示器和按鈕完成以下操作：

- 查看 UPS 事件的日誌（警報、通知和指令）（請參閱第 6.2.6 節）
- 監視 UPS 的操作（請參閱第 6.2.6 節）
- 設定 UPS 的參數（請參閱第 6.2.6 節）
- 控制 UPS 的運行（請參閱第 6.2.6 節和第 6.2.7 節）

如果在大約 10 分鐘內無任何操作，顯示幕會變暗。再按任意按鈕即可恢復螢幕亮度。

6.2.4 使用選單

UPS 選單列可在資訊區中顯示資訊，幫助您監視及控制 UPS 的操作。表 6-2 所示為基本的選單結構。

表 6-2 顯示功能功能選單圖

功能表選項	描述
參數 (METERS)	顯示系統或關鍵負載的性能參數。
事件 (EVENTS)	顯示「當前系統事件」的清單。
歷史 (HISTORY)	顯示系統事件的歷史日誌。
控制(CONTROLS)	顯示「系統控制」螢幕。
設定(SETUP)	讓您設定日期和時間、顯示語言、設備名稱及參數注釋、更改密碼及檢查韌體版本號。
ESC	可從參數、事件、歷史、控制或設定螢幕返回「主選單」及「模擬」螢幕。 也可從一個設定子選單回到主「系統設定級」螢幕。
←	返回箭頭可確認或執行指令，或儲存設定。
↓ ↑	上下箭頭可在螢幕之間捲動瀏覽及列出或突出顯示設定。
← →	左右箭頭可選擇或調整螢幕上顯示的設定值

6.2.5 模擬螢幕

圖 6-5 所示為主選單及模擬螢幕。按下當前選單列上的 ESC 按鈕，可從參數、事件、歷史、控制或設定螢幕返回「模擬」螢幕。

「模擬」螢幕會顯示 UPS 機櫃的內部組件及系統操作狀態的實時圖解。

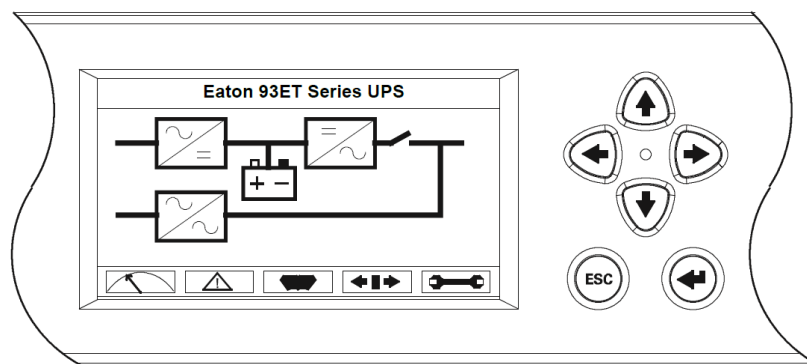


圖 6-5: 主選單和模擬螢幕

6.2.6 顯示選單操作

表 6-3 介紹選單功能，以及如何使用這些選單。

表 6-3 顯示選單操作

功能	子功能	操作
參數 -UPS		“參數”螢幕顯示 UPS 的讀取參數。螢幕上顯示的預設工作電壓為相電壓，但可以更改螢幕以顯示線電壓（A-B，B-C，C-A）。使用“左右”箭頭按鈕在主功能表上選擇“ METERS（參數） ”以顯示“參數”螢幕。按下主功能表列上的“上下”箭頭按鈕以滾讀儀錶螢幕，當前 UPS 測量值顯示在螢幕上的資訊區中。
	輸出 -UPS	“輸出”螢幕顯示了 UPS 提供的輸出電壓（相電壓、輸出電流（每相）和頻率以及 kVA、kW 和功率因數測量值。
	輸入 -UPS	“輸入”螢幕顯示了輸入市電的輸入電壓（相電壓）、輸入電流（每相）和頻率以及 kVA、kW 和功率因數測量值。
	旁路	“旁路”螢幕顯示了旁路輸入電壓（相電壓）、輸入電流（每相）和頻率以及 kVA、kW 和功率因數測量值。
	電池 -UPS	“電池”螢幕顯示了電池電壓（Vdc）、電池電流（Idc）。
事件		使用“左右”箭頭按鈕在主功能表上選擇“ EVENT（事件） ”以顯示事件螢幕。可顯示一系列事件 當前啟動的所有系統事件，最近的事件被列最前面。事件消除時，它們會從“啟動系統事件”清單中被刪除。按下主功能表列上的“上下”箭頭按鈕以顯示事件。
歷史		使用“左右”箭頭按鈕在主功能表上選擇“ HISTORY（歷史） ”以顯示歷史螢幕。“歷史日誌”按時間順序列出 512 條系統事件，最近的事件列在最後（一旦達到 512 條，最早的事件將會被覆蓋）。日誌的末尾（最近的事件）首先顯示，向上滾動以查看舊的事件列表。通過“上下”箭頭按鈕來滾動顯示事件
設置 - 用戶	功能選擇	此螢幕可顯示使用者資訊及所安裝的固件版本。使用“左右”箭頭按鈕在主功能表上選擇“ SETUP（設置） ”以顯示設定螢幕。用“上下”箭頭按鈕選擇需要的功能，然後按下“ RETURN（返回） ”箭頭按鈕顯示此功能螢幕。典型的螢幕顯示見圖 6-6。
	使用者資訊	“使用者資訊”螢幕顯示 UPS 型號，CTO，及序號。輸出電壓、頻率和額定 kVA、額定輸入電流、執行時間及功率因數 PF。使用“左右”箭頭按鈕在設置功能表上選擇“ 使用者 ”。用“上下”箭頭按鈕選擇“ 資訊 ”，然後按下“ RETURN（返回） ”箭頭按鈕顯示此功能螢幕。可按“ESC”返回系統設置螢幕。
	固件版本	“固件版本”螢幕顯示安裝在 UPS 上的固件版本號。使用“左右”箭頭按鈕在設置功能表上選擇“ 用戶 ”。用“上下”箭頭按鈕選擇“ 固件版本 ”。按“ESC”返回系統設置螢幕。
設置 - 配置 (1 級系統設置)	密碼	輸入密碼，使用“左右”箭頭按鈕選擇密碼字元位置。使用“上下”箭頭按鈕更改密碼字元。一旦密碼輸入完成，選擇“ DONE（完成） ”，然後按下“ RETURN（返回） ”箭頭按鈕。1 級系統設置螢幕即顯示。預設的 1 級系統設置密碼為 0101。
	功能選擇	此螢幕可被用來設置日期和時間、更改顯示語言、輸入機器名稱、更改參數形式、執行指示燈測試、清除歷史日誌及輸入密碼以進入 1 級功能。使用“左右”箭頭按鈕在主功能表上選擇“ SETUP 設置 ”以顯示“ 設置 ”螢幕。使用“左右”箭頭按鈕在設置功能表上選擇“ CONFIG（配置） ”。如需要，輸入密碼。
	時間	“時間設置”螢幕可用於選擇螢幕顯示或在“事件”和“歷史日誌”中記錄事件的月 / 日 / 年或日 / 月 / 年格式。使用“上下”箭頭按鈕選擇“ CLOCK（時間） ”以顯示“ 時間 ”螢幕。使用“上下”箭頭按鈕來選擇需要的格式，然後按下“ RETURN（返回） ”箭頭按鈕以顯示“ 設定日期和時間 ”螢幕。可按“ESC”回到“系統設置”螢幕。

表 6-3 顯示選單操作

功能	子功能	操作
設置 - 配置 (1 級系統設置) (續前頁)	設定日期和時間 MM/DD/YYYY	“設定日期和時間 MM/DD/YYYY”螢幕可以用月 / 日 / 年格式設定 UPS 的內部日期和時間。日期和時間被顯示在螢幕上並在“事件”和“歷史記錄”中記錄事件。使用“左右”箭頭按鈕選擇要更改的設定，再用“上下”箭頭按鈕進行更改。更改完成後，“左右”箭頭按鈕選擇“SAVE (保存)”並用“上下”箭頭按鈕選擇“YES”。選擇“RETURN (返回)”箭頭按鈕以完成保存功能並返回“系統設置”螢幕。
	設定日期和時間 DD/MM/YYYY	“設定日期和時間 DD/MM/YYYY”螢幕可以用日 / 月 / 年格式設定 UPS 的內部日期和時間。日期和時間被顯示在螢幕上並在“事件”和“歷史記錄”中記錄事件。使用“左右”箭頭按鈕來選擇要更改的設定，再用“上下”箭頭按鈕進行更改。更改完成後，用“左右”箭頭按鈕選擇“SAVE (保存)”並用“上下”箭頭按鈕選擇“YES”。選擇“RETURN (返回)”箭頭按鈕以完成保存功能並返回“系統設置”螢幕。
	語言	“語言設置”螢幕可用於選擇顯示語言。使用“上下”箭頭按鈕選擇語言，再使用“RETURN (返回)”箭頭按鈕顯示語言螢幕。使用“上下”箭頭按鈕來選擇想要的語言，然後按下“RETURN (返回)”箭頭按鈕。可按下“ESC”回到“系統設置”螢幕。
	機器名稱	“機器名稱設置”螢幕可用於輸入機器名稱。使用“上下”箭頭按鈕選擇機器名稱，再使用“RETURN (返回)”箭頭按鈕顯示機器名稱螢幕。使用“左右”箭頭按鈕來選擇需要更改的字元。使用“上下”箭頭按鈕進行更改，更改完成後，“左右”箭頭按鈕選擇“SAVE (保存)”並用“上下”箭頭按鈕選擇“YES”。選擇“RETURN (返回)”箭頭按鈕以完成保存功能並返回“系統設置”螢幕。可按“ESC”回到“系統設置”螢幕。
	參數	“參數設置”螢幕可用於選擇參數螢幕顯示形式。使用“上下”箭頭按鈕選擇參數，再使用“RETURN (返回)”箭頭按鈕顯示參數螢幕。使用“上下”箭頭按鈕來選擇需要的形式，然後按下“RETURN (返回)”箭頭按鈕。可按“ESC”回到“系統設置”螢幕。
	指示燈測試	“指示燈測試”螢幕可用於測試控制台狀態指示燈。使用“上下”箭頭按鈕選擇指示燈測試，再使用“RETURN (返回)”箭頭按鈕打開狀態指示燈。可按“ESC”回到“系統設置”螢幕。
	清除日誌	“清除日誌”螢幕可用於清除歷史日誌。使用“上下”箭頭按鈕選擇清除日誌，再使用“RETURN (返回)”箭頭按鈕進行清除。可按“ESC”回到“系統設置”螢幕。
	更改密碼	“更改密碼”螢幕可用於更改“1 級系統設置”密碼。使用“上下”箭頭按鈕選擇更改密碼，再使用“RETURN (返回)”箭頭按鈕顯示更改密碼螢幕。使用“左右”箭頭按鈕來選擇字符位置。使用“上下”箭頭按鈕進行更改，更改完成後，選擇“CHANGE (更改)”並按“RETURN (返回)”箭頭按鈕。
控制		詳細資料請參閱第 6.2.7 節。

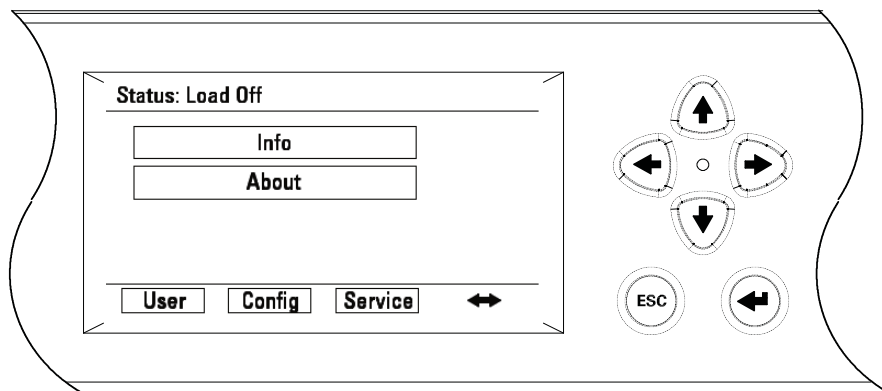


圖 6-6：典型初始設定螢幕

6.2.7 系統控制

從主選單列上選擇「CONTROLS」（控制）符號，然後按 RETURN 按鈕顯示「控制」螢幕。從該螢幕上可控制正常運作、轉換至旁路、關機及充電器控制指令。此外，螢幕上會顯示 UPS 的當前狀態。圖 6-7 所示為系統控制螢幕。

使用 ← 和 → 按鈕選擇需要的控制命令螢幕，然後按下“RETURN (返回)”箭頭按鈕顯示命令功能表螢幕。

使用 ↑ 和 ↓ 按鈕選擇需要的命令。

表 6-4 介紹控制功能，並說明如何進入及使用指令選單螢幕。

表 6-5 列出在 UPS 運作期間的典型系統狀態螢幕訊息。

有關使用系統控制的詳細說明，請參閱第 6.3 節。

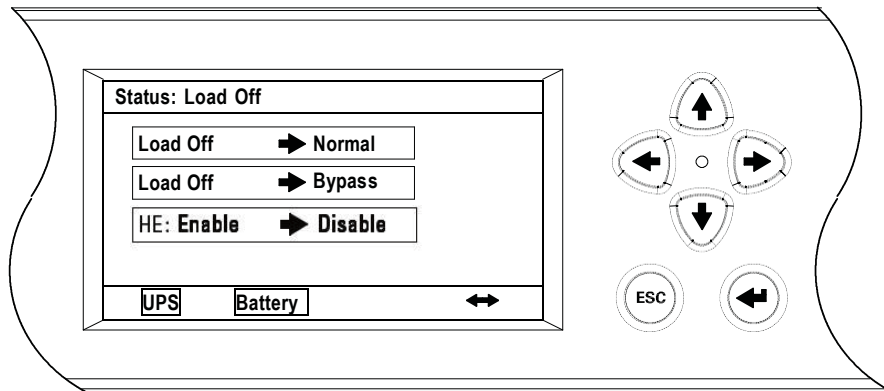


圖 6-7：典型的系統控制螢幕

表 6-4 指令選單操作

功能	子功能	操作
UPS 控制命令		使用“上下”箭頭按鈕選擇想要的命令功能，再使用“RETURN (返回)”箭頭按鈕執行命令或轉到其他命令螢幕。
	正常模式	從關機模式或者旁路模式轉到正常模式。
	旁路模式	從其它模式到旁路模式。
	高效 (HE) 模式	將 UPS 從高效模式轉到標準正常模式。 將 UPS 從標準正常模式到高效模式。
電池控制命令		使用“上下”箭頭按鈕選擇想要的命令功能，再使用“RETURN (返回)”箭頭按鈕執行命令。
	充電	將電池充電器開啟。
	休眠	將電池充電器關閉。

表 6-5 典型系統狀態資訊

功能	資訊
UPS	關機；旁路；正常；高效
旁路	關閉；開啟；禁止
充電器	休眠，充電，自檢

6.3 單機操作



說明 1：請注意開關操作的命名法：斷開 = 0 = 關，閉合 = 1 = 開。

說明 2：有關 EBC 電池斷路器的位置，請參閱外部電池箱安裝手冊。

說明 3：中性開關在此指的是用戶安裝的外部中性開關 (60-80kVA)。

6.3.1 標準正常模式下啟動 UPS (預設模式)

啟動 UPS 系統：

1. 將前門的門門提起並轉向右邊（逆時針），然後把門打開（見圖 6-1）。
2. 檢查並確認輸入及輸出開關已斷開。
3. 檢查並確認旁路輸入開關已斷開（雙電源輸入）。
4. 檢查並確認維護旁路開關斷開，中性開關閉合。
5. 閉合 UPS 輸入饋線斷路器。
6. 如 UPS 採用雙電源輸入佈線，閉合 UPS 旁路輸入饋線斷路器。
7. 閉合輸入開關。
8. 如 UPS 採用雙電源輸入佈線，閉合旁路輸入開關。
9. 如果 UPS 含輸出開關，閉合輸出開關。
10. 確定已安裝 MBS 蓋板。
11. 關閉前門，並鎖好門門。
12. 閉合外部電池斷路器。
13. 觀察 UPS 控制面板顯示指示邏輯電源。
14. 確認無警報。
15. 在主選單列上選擇「CONTROLS」（控制）符號。「系統控制」螢幕出現。
16. 如果在「系統控制」螢幕上尚未選擇 UPS，請選擇此項。
17. 在 UPS「系統控制」螢幕上選擇「LOAD OFF NORMAL」（關機 -> 正常）指令，然後按 RETURN 按鈕。
18. 如需要，輸入 1 級密碼。預設密碼為 1111。

輸入密碼後，UPS 將會先轉換至旁路，旁路的指示燈將會亮起。整流器和變流器啟動。變流器持續上升至最高電壓值。

一旦變流器達到最高電壓，UPS 輸出繼電器會閉合，同時靜態開關斷開。現在，關鍵負載將在標準正常模式下獲得供電。UPS 達到標準正常模式需要約 1 分鐘的時間。

正常狀態指示燈亮。

6.3.2 旁路模式下啟動 UPS

如果 UPS 的變流器輸出無法使用，而關鍵負載需要通電：



注意

在旁路模式下，如市電中斷或發生異常，關鍵負載將不受保護。

啟動 UPS 系統：

1. 將前門的門門提起並轉向右邊（逆時針），然後把門打開（見圖 6-1）。
2. 檢查並確認輸入及輸出開關已斷開。
3. 檢查並確認旁路輸入開關已斷開（雙電源輸入）。
4. 檢查並確認旁路開關斷開，中性開關閉合。
5. 閉合 UPS 輸入饋線斷路器。
6. 如 UPS 採用雙電源輸入佈線，閉合 UPS 旁路輸入饋線斷路器。
7. 閉合輸出開關。
8. 如 UPS 包含兩個輸入來源，閉合旁路輸入開關。
9. 閉合輸出開關。
10. 確定已安裝 MBS 蓋板。
11. 關閉前門，並鎖好門門。
12. 閉合外部電池斷路器。
13. 觀察 UPS 控制面板顯示指示邏輯電源。
14. 確認無警報。
15. 在主選單列上選擇「CONTROLS」（控制）符號。「系統控制」螢幕出現。
16. 如果在「系統控制」螢幕上尚未選擇 UPS，請選擇此項。
17. 在 UPS 「系統控制」螢幕上選擇「LOAD OFF BYPASS」（關機 → 旁路），然後按 RETURN 按鈕。

6.3.3 從正常模式轉換至旁路模式

將關鍵負載轉換至旁路模式：



注意

在旁路模式下，如市電中斷或發生異常，關鍵負載將不受保護。

1. 在主選單列上選擇「CONTROLS」（控制）符號。「系統控制」螢幕出現。
2. 如果在「系統控制」螢幕上尚未選擇 UPS，請選擇此項。
3. 在 UPS「系統控制」螢幕上選擇「NORMAL BYPASS」（正常 -> 旁路）指令，然後按 RETURN 按鈕。旁路狀態指示燈亮。

UPS 轉換至旁路模式

旁路狀態指示燈亮。電源模組保持開啟。



警告

UPS 機櫃內部仍帶電。

6.3.4 從旁路模式轉換至正常模式

將關鍵負載轉換至正常模式：

1. 在主選單列上選擇「CONTROLS」（控制）符號。「系統控制」螢幕出現。
2. 如果在「系統控制」螢幕上尚未選擇 UPS，請選擇此項。
3. 在 UPS「系統控制」螢幕上選擇「BYPASS NORMAL」（旁路 -> 正常）指令，然後按 RETURN 按鈕。

UPS 轉換至正常模式。如果電源模組無法使用，系統將維持旁路模式並響起警報。

正常狀態指示燈亮。

6.3.5 從標準正常模式轉換至高效模式

將關鍵負載轉到高效模式：

1. 在主選單列上選擇「CONTROLS」（控制）符號。「系統控制」螢幕出現。
2. 如果在「系統控制」螢幕上尚未選擇 UPS，請選擇此項。
3. 在 UPS「系統控制」螢幕上選擇「HE:DISABLE ENABLE（高效：關閉 -> 開啟）指令，然後按 RETURN 按鈕。

在電池充滿之後，如未偵測到異常，UPS 會轉換至高效模式。如偵測到異常，UPS 會等到異常消除時再轉換至高效模式。

正常指示燈亮。

6.3.6 從高效模式轉換至標準正常模式

將關鍵負載轉到標準正常模式：

1. 在主選單列上選擇「CONTROLS」（控制）符號。「系統控制」螢幕出現。
2. 如果在「系統控制」螢幕上尚未選擇 UPS，請選擇此項。
3. 在 UPS「系統控制」螢幕上選擇（HE: ENABLE->DISABLE）（高效：開啟 -> 關閉）RETURN 按鈕。
UPS 轉換至標準正常模式。
正常狀態指示燈亮。

6.3.7 從正常模式轉換至內部維護旁路

將負載轉到維護旁路：

1. 在 UPS「系統控制」螢幕上選擇「NORMAL BYPASS」（正常 -> 旁路），然後按 RETURN 按鈕。
2. 鬆開固定維護旁路開關上的蓋板的螺絲。這個動作可使 UPS 轉換至靜態旁路。有關開關的佈置圖，請參閱圖 6-2。
3. 檢查並確認 LCD 螢幕 /LED 指示燈顯示 UPS 處於旁路模式。
4. 閉合維護旁路開關。
5. 分別斷開旁路輸入及輸出開關（雙電源輸入）。
6. 斷開中性開關。

注意



- 除非由檢修技師操作，否則中性開關應保持閉合。
- 維護旁路的操作須由伊頓授權的客服工程師執行。

警告



UPS 機櫃內部仍帶電。

6.3.8 從內部維護旁路轉換至正常模式

將負載轉到正常模式：

1. 閉合中性開關，將蓋板推向右邊並旋緊螺絲。
2. 閉合輸入及旁路輸入開關。
3. 透過控制面板指示 UPS 以旁路模式運作。
4. 檢查並確認 LCD 螢幕 /LED 指示燈顯示 UPS 處於旁路模式。
5. 閉合輸出開關。
6. 斷開維護旁路開關，將蓋板推向左邊並旋緊螺絲。
7. 透過控制面板指示 UPS 轉換至正常模式。

6.3.9 UPS 和主要負載關機

如果要在關鍵負載上進行保養或維修工作，必須先關閉負載的電源：

1. 關閉所有由 UPS 供電的設備。
2. 執行第 6.3.12 節所述的關機步驟。

斷開輸出及旁路反饋繼電器（如有安裝），並將電源模組關閉。

3. 執行第 6.3.10 節所述的電池充電器關閉步驟。

輸入及電池繼電器將會斷開。



警告

斷開上游輸入饋電斷路器之後，UPS 機櫃內部仍帶有電源，這是因為已安裝了外部電池箱。

4. 斷開 UPS 輸入開關。
5. 如果 UPS 採用雙電源輸入佈線，斷開旁路輸入開關。
6. 斷開維護旁路開關。
7. 斷開 UPS 輸入及旁路饋線斷路器。
8. 斷開所有外部電池斷路器。

6.3.10 充電器控制

啟動電池充電器：

1. 在主選單列上選擇「CONTROLS」（控制）符號。「系統控制」螢幕出現。
2. 在「系統控制」螢幕上選擇「Battery」（電池）。
3. 在「電池系統控制」螢幕上選擇「RESTING CHARGING」（休止 -> 充電）指令，然後按 RETURN 按鈕。

關閉電池充電器：

1. 在主選單列上選擇「CONTROLS」（控制）符號。「系統控制」螢幕出現。
2. 在「系統控制」螢幕上選擇「Battery」（電池）。
3. 在「電池系統控制」螢幕上選擇「CHARGING RESTING」（充電 -> 休止）指令，然後按 RETURN 按鈕。

6.3.11 電池測試



說明 1：此 UPS 有一個由用戶啟動的電池自檢測試，用於確定電池是否能支援負載。

說明 2：只有在電池電量滿載時才能啟動電池自檢測試。這通常在充電週期開始前的 72 個小時內進行。如果無法執行測試，指令將不會出現。

開始電池自檢測試：

1. 在主選單列上選擇「CONTROLS」（控制）符號。「系統控制」螢幕出現。
2. 在「系統控制」螢幕上選擇「Battery」（電池）。
3. 在「電池系統控制」螢幕上選擇「RESTING TESTING」（休止 -> 測試）指令，然後按 RETURN 按鈕。

6.3.12 使用 UPS LOAD OFF（關機）指令

利用 UPS 控制螢幕上的「Load Off」（關機）指令執行 UPS 關機。UPS 的「LOAD OFF」指令透過將 UPS 關機及斷開關鍵負載的電力來控制 UPS 的輸出。

在重新啟動之前，UPS（包括旁路）將維持關機狀態。

使用「LOAD OFF」指令的步驟如下：

1. 在主選單列上選擇「CONTROLS」（控制）符號。「系統控制」螢幕出現。
2. 在「系統控制」螢幕上選擇「UPS」。
3. 根據 UPS 所處的模式而定，在 UPS「系統控制」螢幕上選擇「NORMAL->LOAD OFF」（正常 -> 關機）或「BYPASS->LOAD OFF」（旁路 -> 關機）指令，然後按 RETURN 按鈕。「確認動作」螢幕出現，選擇繼續或放棄關機。

注意



在下一步驟中選擇「LOAD OFF」時，所有關鍵負載的電源將會斷開。您應該在確認要斷開關鍵負載電源時才使用該功能。

4. 選擇「是」或「否」，然後按 RETURN 按鈕。

選擇「是」將立即關閉 UPS 並斷開關鍵負載的電源。選擇「否」將放棄關機。

注意



關機後，在未確定及清除關機原因之前，請勿重啟系統。

5. 如果要在按下「LOAD OFF」按鈕後重啟 UPS，請依照第 6.3.1 節或第 6.3.2 節中的步驟執行。



警告

斷開上游輸入饋電斷路器之後，UPS 機櫃內部仍帶有電源，這是因為已安裝了外部電池箱。

6.3.13 使用遠端緊急斷電開關

利用 REPO（遠端緊急斷電）按鈕開關觸發 UPS 緊急斷電。在緊急情況下，您可以使用此開關控制 UPS 的輸出。遠端緊急斷電開關無需請求確認便可立即斷開關鍵負載的電源並將 UPS 關機。

在重新啟動之前，UPS 包括旁路在內將維持關機狀態。



注意

在下一步驟中啟動 REPO 開關時，所有關鍵負載的電源將會斷開。您應該在確認要斷開關鍵負載電源時才使用該功能。



說明：以下是針對伊頓提供的 REPO 開關的操作指示。如果使用客戶提供的 REPO 開關，啟動方式可能有所不同；請參考隨開關提供的操作說明書。

使用 REPO 開關的步驟：

1. 按下紅色按鈕，直到它卡入到位。開關將進入啟動狀態。輸入、輸出、電池及旁路反饋繼電器斷開，同時電源模組將在未請求確認的情況下立即關閉。



注意

關機後，在未確定並清除關機原因之前，請勿重啟系統。

2. 如果要關閉 REPO 開關準備重啟 UPS，插入隨系統提供的鑰匙，順時針轉動直到紅色按鈕釋放為止。將鑰匙回轉至垂直位置以拔出鑰匙。
3. 按照第 6.3.1 節或第 6.3.2 節中的步驟重啟 UPS。

6.4 多機並聯操作

以下各小節針對包含多部 UPS 的 UPS 系統提供操作說明。



說明 1：有關 EBC 電池斷路器的位置，請參閱第 1.8 節中列出的**外部電池箱安裝手冊**。

說明 2：從 UPS 1 啟動及控制全系統的功能。

6.4.1 標準正常模式下啟動 UPS 並機系統(預設模式)

啟動 UPS 系統：

1. 將前門的門門提起並轉向右邊（逆時針），然後把門打開（見圖 6-1）。
2. 檢查並確認所有輸入斷路器已斷開。
3. 檢查並確認維護旁路斷路器已斷開。
4. 閉合所有模組輸出斷路器（MOB）。
5. 閉合所有 UPS 輸入饋線斷路器。
6. 如 UPS 採用雙電源輸入佈線，將所有 UPS 旁路輸入饋線斷路器閉合。
7. 閉合所有輸入斷路器。
8. 如 UPS 採用雙電源輸入佈線，閉合所有旁路輸入開關。
9. 確定已安裝 MBS 蓋板。
10. 關閉前門，並鎖好門門。
11. 閉合所有外部電池斷路器。
12. 觀察 UPS 控制面板顯示指示邏輯電源。
13. 確認無警報。
14. 在主選單列上選擇「CONTROLS」（控制）符號。「系統控制」螢幕出現。
15. 如果在「系統控制」螢幕上尚未選擇 UPS，請選擇此項。
16. 在 UPS 「系統控制」螢幕上選擇「LOAD OFF NORMAL」（關機 -> 正常）指令，然後按 RETURN 按鈕。
17. 如需要，輸入 1 級密碼。預設密碼為 1111。

輸入密碼後，UPS 將會先轉換至旁路，旁路的指示燈將會亮起。所有整流器和變流器啟動。變流器持續上升至最高電壓值。一旦所有變流器達到最高電壓，UPS 輸出繼電器會閉合，同時靜態開關斷開。現在，關鍵負載將在標準正常模式下獲得供電。UPS 達到標準正常模式需要約 1 分鐘的時間。

正常狀態指示燈亮。

6.4.2 旁路模式下啟動 UPS 並機系統

如果 UPS 並機系統的變流器輸出無法使用，而關鍵負載需要通電：



注意

在旁路模式下，如市電中斷或發生異常，關鍵負載將不受保護。

1. 將前門的門門提起並轉向右邊（逆時針），然後把門打開（見圖 6-1）。
2. 檢查並確認所有輸入斷路器已斷開。
3. 檢查並確認維護旁路斷路器已斷開。
4. 閉合所有模組輸出斷路器（MOB）。
5. 閉合所有 UPS 輸入饋線斷路器。
6. 如 UPS 採用雙電源輸入佈線，將所有 UPS 旁路輸入饋線斷路器閉合。
7. 閉合所有輸入斷路器。
8. 如 UPS 採用雙電源輸入佈線，閉合所有旁路輸入開關。
9. 確定已安裝 MBS 蓋板。
10. 關閉前門，並鎖好門門。
11. 閉合外部電池斷路器。
12. 觀察 UPS 控制面板顯示指示邏輯電源。
13. 確認無警報。
14. 在主選單列上選擇「CONTROLS」（控制）符號。「系統控制」螢幕出現。
15. 如果在「系統控制」螢幕上尚未選擇 UPS，請選擇此項。
16. 在 UPS 「系統控制」螢幕上選擇「LOAD OFF BYPASS」（關機 -> 旁路），然後按 RETURN 按鈕。
關鍵負載在旁路模式下立即由所有 UPS 的旁路源供電。

旁路狀態指示燈亮。

6.4.3 從正常模式轉換至旁路模式

將關鍵負載轉換至旁路模式：

注意



在旁路模式下，如市電中斷或發生異常，關鍵負載將不受保護。

1. 在主選單列上選擇「CONTROLS」（控制）符號。「系統控制」螢幕出現。
2. 如果在「系統控制」螢幕上尚未選擇 UPS，請選擇此項。
3. 在 UPS 「系統控制」螢幕上選擇「NORMAL BYPASS」（正常 -> 旁路）指令，然後按 RETURN 按鈕。

所有 UPS 轉換至旁路模式。

旁路狀態指示燈亮。電源模組保持開啟。

警告



UPS 機櫃內部仍帶電。

6.4.4 從旁路模式轉換至正常模式

將關鍵負載轉換至正常模式：

1. 在主選單列上選擇「CONTROLS」（控制）符號。「系統控制」螢幕出現。
2. 如果在「系統控制」螢幕上尚未選擇 UPS，請選擇此項。
3. 在 UPS 「系統控制」螢幕上選擇「BYPASS NORMAL」（旁路 -> 正常）指令，然後按 RETURN 按鈕。

所有 UPS 轉換至正常模式。如果電源模組無法使用，系統將維持旁路模式並響起警報。

正常狀態指示燈亮。

6.4.5 單機關機

將 UPS 關機的步驟如下：

1. 斷開要關機的 UPS 的模組輸出斷路器 (MOB)。
2. 在主選單列上選擇「CONTROLS」(控制)符號。「系統控制」螢幕出現。
3. 如果在「系統控制」螢幕上尚未選擇 UPS，請選擇此項。
4. 在 UPS「系統控制」螢幕上選擇「NORMAL UPS OFF」(正常 → UPS 關機)指令，然後按 RETURN 按鈕。

輸出及旁路反饋繼電器斷開，要關機的 UPS 上的電源模組已關閉。

邏輯電源保持開放。



警告

斷開上游輸入饋電斷路器之後，UPS 機櫃內部仍帶有電源。

5. 斷開要關機的 UPS 的輸入及旁路饋線斷路器。
6. 如果已安裝 EBC，斷開所有電池斷路器。

UPS 現在已完全關機。

6.4.6 單機重啟

從關機狀態重啟單部 UPS：

1. 閉合要重啟的 UPS 的模組輸出斷路器 (MOB)。
2. 閉合要重啟的 UPS 的輸入及旁路饋線斷路器。
3. 閉合輸入開關。
4. 如 UPS 採用雙電源輸入佈線，閉合旁路輸入開關。
5. 閉合輸出開關。
6. 閉合外部電池斷路器。
7. 在重啟的 UPS 上，注意 UPS 控制面板螢幕，啟動即表示有邏輯電源。
8. 確認在重啟的 UPS 上無警報。
9. 在重啟的 UPS 上，從主選單列中選擇「CONTROLS」(控制)符號。「系統控制」螢幕出現。
10. 如果在「系統控制」螢幕上尚未選擇 UPS，請選擇此項。
11. 在 UPS「系統控制」螢幕上選擇「UPS OFF NORMAL」(UPS 關機 → 正常)指令，然後按 RETURN 按鈕。
12. 如需要，輸入 1 級密碼。預設密碼為 1111。

整流器和變流器啟動。變流器持續上升至最高電壓值。

一旦變流器達到最高電壓，UPS 輸出繼電器會閉合，同時靜態開關斷開。現在，關鍵負載及線上的其它 UPS 將在標準正常模式下獲得供電。UPS 達到標準正常模式需要約 1 分鐘的時間。正常狀態指示燈亮。

6.4.7 UPS 和主要負載關機

如果要在關鍵負載上進行保養或維修工作，必須先關閉負載的電源：

1. 關閉所有由 UPS 並機系統供電的設備。
2. 執行第 6.4.3 節的步驟將 UPS 轉換至旁路。
3. 執行第 6.4.10 節的關機步驟。

輸出及旁路反饋繼電器斷開，同時電源模組關閉。

4. 執行第 6.4.8 節中有關關閉每一部 UPS 的電池充電器的步驟。

輸入及電池繼電器將會斷開。



警告

斷開上游輸入饋電斷路器之後，UPS 機櫃內部仍帶有電源，這是因為已安裝了外部電池箱。

5. 斷開所有輸入開關。
6. 斷開所有維護旁路開關。
7. 斷開輸出開關。
8. 斷開所有模組輸出斷路器。
9. 斷開所有 UPS 輸入及旁路饋線斷路器。
10. 斷開所有外部電池斷路器。

6.4.8 充電器控制

啟動個別的 UPS 電池充電器：

1. 從需要啟動充電器的 UPS 的主選單列上選擇「CONTROLS」（控制）符號。「系統控制」螢幕出現。
2. 在「系統控制」螢幕上選擇「Battery」（電池）。
3. 在「電池系統控制」螢幕上選擇「RESTING CHARGING」（休止 -> 充電）指令，然後按 RETURN 按鈕。

關閉個別的 UPS 電池充電器：

1. 從需要關閉充電器的 UPS 的主選單列上選擇「CONTROLS」（控制）符號。「系統控制」螢幕出現。
2. 在「系統控制」螢幕上選擇「Battery」（電池）。
3. 在「電池系統控制」螢幕上選擇「CHARGING RESTING」（充電 -> 休止）指令，然後按 RETURN 按鈕。

6.4.9 電池測試



說明 1：此 UPS 有一個由用戶啟動的電池自檢測試，用於確定電池是否能支援負載。

說明 2：只有在電池電量滿載時才能啟動電池自檢測試。這通常在充電週期開始前的 72 個小時內進行。如果無法執行測試，指令將不會出現。

開始個別的 UPS 電池測試：

1. 從需要測試的 UPS 的主選單列上選擇「CONTROLS」（控制）符號。「系統控制」螢幕出現。
2. 在「系統控制」螢幕上選擇「Battery」（電池）。
3. 在「電池系統控制」螢幕上選擇「RESTING TESTING」（休止 -> 測試）指令，然後按 RETURN 按鈕。

6.4.10 使用 UPS LOAD OFF（關機）指令

利用 UPS 控制螢幕上的「Load Off」（關機）指令執行 UPS 關機。UPS 的「LOAD OFF」指令透過將 UPS 關機及斷開關鍵負載的電力來控制 UPS 的輸出。

在重新啟動之前，UPS（包括旁路）將維持關機狀態。使用

「LOAD OFF」指令的步驟如下：

1. 從要關機的 UPS 的主選單列上選擇「CONTROLS」（控制）符號。「系統控制」螢幕出現。
2. 在「系統控制」螢幕上選擇「UPS」。
3. 根據 UPS 所處的模式而定，在 UPS「系統控制」螢幕上選擇「NORMAL LOAD OFF」（正常 -> 關機）或「BYPASS -> LOAD OFF」（旁路 -> 關機）指令，然後按 RETURN 按鈕。

「確認動作」螢幕出現，選擇繼續或放棄關機。



注意

在下一步驟中選擇「LOAD OFF」時，所有關鍵負載的電源將會斷開。您應該在確認要斷開關鍵負載電源時才使用該功能。

4. 選擇「是」或「否」，然後按 RETURN 按鈕。
選擇「是」將立即關閉 UPS 並斷開關鍵負載的電源。選擇「否」將放棄關機。
5. 如果要關閉另一部 UPS，請到該 UPS 上重複步驟 1 至 4。



注意

關機後，在未確定及清除關機原因之前，請勿重啟系統。

6. 如果要在按下「LOAD OFF」按鈕後重啟 UPS，請依照第 6.4.1 節或第 6.4.2 節中的步驟執行。



警告

斷開上游輸入饋電斷路器之後，UPS 機櫃內部仍帶有電源，這是因為已安裝了外部電池箱。

6.4.11 使用遠端緊急斷電開關

利用 REPO（遠端緊急斷電）按鈕開關觸發 UPS 緊急斷電。在緊急情況下，您可以使用此開關控制 UPS 的輸出。遠端緊急斷電開關無需請求確認便可立即斷開關鍵負載的電源並將 UPS 關機。

在重新啟動之前，UPS 包括旁路在內將維持關機狀態。

注意



在下一步驟中啟動 REPO 開關時，所有關鍵負載的電源將會斷開。您應該在確認要斷開關鍵負載電源時才使用該功能。



說明：以下是針對伊頓提供的 REPO 開關的操作指示。如果使用客戶提供的 REPO 開關，啟動方式可能有所不同；請參考隨開關提供的操作說明書。

使用 REPO 開關的步驟：

1. 按下紅色按鈕，直到它卡入到位。開關將進入啟動狀態。

輸入、輸出、電池及選配的旁路反饋繼電器斷開，同時電源模組將在未請求確認的情況下立即關閉。



注意

關機後，在未確定並清除關機原因之前，請勿重啟系統。

2. 如果要關閉 REPO 開關準備重啟 UPS，插入隨系統提供的鑰匙，順時針轉動直到紅色按鈕釋放為止。將鑰匙回轉至垂直位置以拔出鑰匙。
3. 按照第 6.4.1 節或第 6.4.2 節中的步驟重啟 UPS。



警告

斷開上游輸入饋電斷路器之後，UPS 機櫃內部仍帶有電源，這是因為已安裝了外部電池箱。

第 7 章 通訊

本章介紹 Eaton 93ET UPS 的通訊功能。有關端子配線的資訊，請參閱第 3.2.3 節和 4.4 節。有關客戶介面面板和端子位置，請參閱 圖 4-5 及圖 4-6。

7.1 Mini-Slot 卡

Eaton 93ET UPS 有 2 個原廠安裝的標準 Mini-Slot 卡通訊擴充槽。有關擴充槽的位置，見圖 4-6。這款 UPS 可與下列 Mini-Slot 卡相容（見圖 7-1）：

- 網路管理卡及 Modbus/Jbus 卡—透過 Web 瀏覽器介面、電子郵件及使用 SNMP 運作的網路管理系統（NMS）提供遠端監控，並連接至一個雙絞線乙太網路（10/100BaseT）。該卡也可使用 Modbus RTU 協定直接將 UPS 的資訊（參數及狀態）整合至建築管理系統（BMS）中。
- 網路管理卡—透過 Web 瀏覽器介面、電子郵件及使用 SNMP 運作的網路管理系統（NMS）提供遠端監控，並連接至一個雙絞線乙太網路（10/100BaseT）。
- 管理卡接點及 RS232 / 串列卡—此卡可透過 DB9 連接器提供兩種介面。乾接點模式提供一個透過乾式繼電器接點將 UPS 的資訊傳輸至警報系統、PLC 或電腦系統的簡單方式。傳輸的資訊包括供電負載、旁路負載、電池負載、市電負載、電池故障及低電量。RS232 模式可提供一個 RS232 介面連接至個人電腦或 UPS 控制顯示器，並使用跳線來選擇介面（接點或 RS232）。

與 Mini-Slot 通訊卡搭配使用的區域網路及電話引進線需由場地規劃人員或客戶提供。

有關 Mini-Slot 卡的安裝及設定，請聯絡伊頓的服務代表（見第 1.8 節）。使用說明請參考 Mini-Slot 卡附隨的操作手冊。

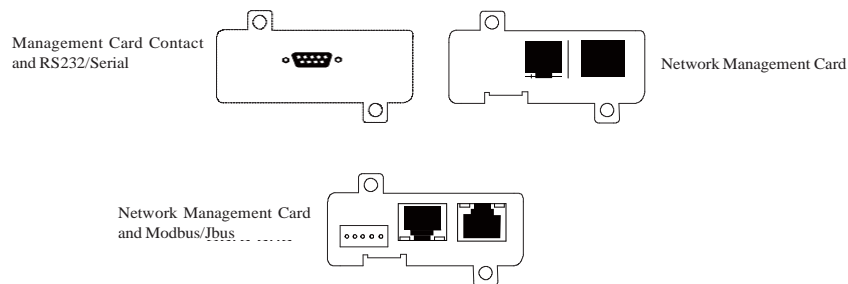


圖 7-1. 可選配的 Mini-Slot 卡

7.2 建築警報器監測

此標準功能可讓您將 UPS 連接至您的建築警報裝置，例如煙霧偵測器或過熱警報器。外部接線的客戶介面端子設於 UPS 內部。每個警報器的輸入及通用端子之間應該用雙絞線連接。

建築警報器可編程顯示警報功能的名稱。

UPS 機櫃內的零部件都固定在一個堅固的金屬機架上，所有可維修的零件和組件位置都便於拆卸，而且只需極少的分解。此設計可讓經授權的維修人員快速地完成例常維護和保養。

為維持 UPS 系統的正常運作，您必須制訂定期性的性能檢查。定期性的例常操作和系統參數檢查可保證系統無故障並有效率地運作多年。

8.1 重要安全說明

請謹記，您的 UPS 系統是為了在市電斷電的情況下仍繼續為設備供電而設計的。只有當 DC 電源斷開且電解電容器放電後，UPS 模組內部才會變得不安全。中斷市電及直流電之後，檢修人員至少應等待 5 分鐘，讓電容器放完電後再接近 UPS 模組內部進行檢修。



警告

- 維修及保養只能由經過授權的檢修人員執行。
- 存在致命的電壓。在機櫃門打開或保護板拆掉時不能使用本裝置。切勿對 UPS 系統中任何機櫃的帶電狀態作任何假設。

由於每個電池串本身是一個能量源。請勿嘗試接近電池串內部任何區域，電池串內始終存在電壓。如果懷疑某個電池串需要維修，應聯絡伊頓的服務代表。

如果電池串需要維修，應聯絡伊頓的服務代表。在電池上或電池周圍

作業時，請遵守下列注意事項：

- 摘下手錶、戒指或其它金屬物品。
- 使用附有絕緣手柄的工具。
- 穿戴橡膠手套和靴子。
- 切勿將工具或金屬部件置於電池頂部。
- 在連接或斷開端子之前，先斷開充電電源。
- 確定電池是否意外接地。如電池意外接地，請立即將電源移出地面。接觸接地電池的任何部分都可能造成觸電。如果在安裝和維護過程中將這類接地源移除，就能降低觸電的可能性。
- 更換電池時，應使用相同數量的密封鉛酸電池。
- 廢舊電池需採取適當的處置，請參考您當地法規的處置要求。
- 切勿將電池投入火中，電池接觸到火焰可能會爆炸。
- 禁止打開或分解電池。釋放的電解液對皮膚和眼睛有害，可能有毒。

8.2 預防性維護

UPS 系統幾乎不需要預防性維護，但是應進行定期檢查，以確認裝置運作正常且電池狀況良好。

8.2.1 日維護

每天執行下列步驟：

1. 檢查 UPS 系統周圍的區域，確保四周沒有零亂的雜物，通往裝置的通道暢通無阻。
2. 確保進氣口（UPS 機櫃前門上的通風口）及排氣口（位於 UPS 機櫃背面）不堵塞。
3. 確保操作環境在第 3.2.1 節和第 9 章「產品規格」中規定的參數範圍內。
4. 確保 UPS 處於「正常」模式（「正常」狀態指示燈亮）。如果有警報燈亮起，或「正常」狀態指示燈不亮，請聯絡伊頓的服務代表。

8.2.2 月維護

每月執行下列步驟：

1. 按照第 6.2 節「使用控制面板」中所述監測系統的參數。
2. 檢查 UPS 的空氣過濾片（位於前門後方），必要時清洗或更換。有關過濾片的位置，見圖 8-1。若要更換過濾片，請聯絡伊頓的服務代表。拆卸過濾片的步驟如下：



注意

在重新安裝之前，確保清洗過的過濾片已完全乾燥。

- a. 將前門的門門提起並轉向右邊（逆時針），然後把門打開（見圖 6-1）。
 - b. 從前門機架拆除上方及下方的泡沫過濾片。
 - c. 將清洗過或新的泡沫過濾片裝回前門的機架上。
 - d. 關閉前門，將門門固定。
3. 在適當的日誌中記錄檢修結果及任何修正措施。

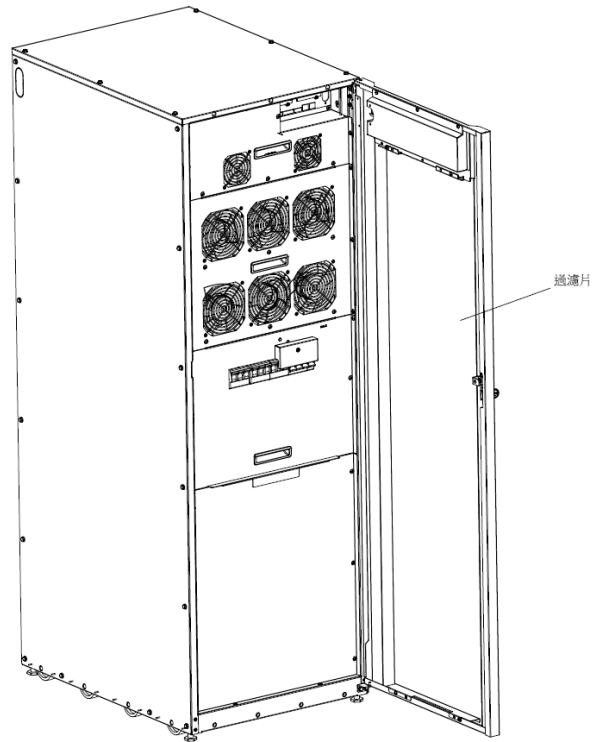


圖 8-1 空氣過濾片的位置

8.2.3 定期維護

UPS 須進行定期檢查以確定其零組件、配線及接口是否有過熱現象。需特別注意壓線端子。維護過程需注意壓線端子應按照本手冊中所列規格扭緊。

8.2.4 年維護

每年的預防性維護只能由熟悉本 UPS 系統維護及保養工作經授權檢修人員執行。請聯絡伊頓的服務代表洽詢有關服務項目的詳情。

8.2.5 電池維護

如需電池維護，請聯絡伊頓的服務代表。電池的替換及維護只能由經授權的檢修人員執行。

8.3 安裝電池



說明：UPS 內部無手動 DC 斷開裝置。

請按照電池及電池系統製造商的說明安裝電池。

8.4 回收用過的電池或 UPS

關於廢電池或 UPS 的正確處置方法，請聯絡您當地的資源回收或危險廢棄物處理中心。



警告

- 切勿將電池投入火中，以防爆炸。廢舊電池需採取適當的處置，請參考您當地法規的處置要求。
- 請勿打開或分解電池。釋放的電解液對皮膚和眼睛有害，可能有毒。
- 電池可能引起觸電、高短路電流造成的燒傷或火災。請遵守正確的注意事項。



注意

請勿將 UPS 或 UPS 電池丟棄在垃圾桶內。此產品含有密封的鋁酸電池，必須作妥善的處置。如需更多資訊，請聯絡您當地的資源回收或危險廢棄物處理中心。



注意

請勿將報廢的電子或電氣設備 (WEEE) 丟棄在垃圾箱內。請聯繫您當地的資源回收或危險廢棄物處理中心進行適當的處理。

8.5 維護培訓

伊頓公司提供基礎的培訓課程，幫助您掌握 UPS 系統定 0 操作知識以及如何執行初級的修正維護。有關培訓及其它服務的詳情，請聯絡客服部（見第 1.8 節）。

第 9 章 產品規格

9.1 型號

UPS 系統安裝在一個獨立的機櫃內，門後設有安全擋板。本 UPS 提供 60Hz 的頻率搭配多種額定輸出功率

表 9-1. 型號

型號	額定容量	頻率
93ET-20kVA	20 kVA	60 Hz
93ET-30kVA	30 kVA	60 Hz
93ET-40kVA	40 kVA	60 Hz

9.2 技術規格

以下各節將詳細說明 UPS 的輸入、輸出、環境和電池規格。

表9-2 UPS 環境

工作環境溫度	UPS: 0 至 40°C (32 至 104°F)，無降額 建議的操作溫度為 25°C (77°F) 工作溫度 25°C 電池: 5—25°C
操作海拔高度	在 40°C 下最高為 1000 米(3300 呎)無降額
儲存溫度	-15 至+55°C，不包括電池在內 (長期儲存於超過 40°C 的環境可導致電池快速自我放電)
相對濕度 (操作及儲存)	5%至最高 95%，非冷凝狀態
噪音值	在 1 米距離內，符合 ISO 7779 的標準
電磁相容性 (EMC)	符合 IEC 62040-2 2005 C3 的標準

表 9-3 UPS 輸入

操作輸入電壓	380Vac
輸入電壓範圍	380V (-10%,+10%)
操作輸入頻率範圍	60Hz
操作輸入電流	見表 3-5，可調整
輸入電流諧波含量	滿載狀態下 5% THD
功率因數	最小 0.99
線路突波 (Surges)	6 kV OC，3 kA SC 符合 ANSI 62.41 and IEC 801 4 標準
電池電壓	384Vdc (外部)
電池充電電流 (384 Vdc)	20 kVA UPS 在任何負載至滿載狀態下最高 5.3A 30 kVA UPS 在任何負載至滿載狀態下最高 8A 40 kVA UPS 在任何負載至滿載狀態下最高 10.6A
外接電池箱 (選配)	鉛酸電池 規格: 12Vdc, (26Ah, 40Ah, 100Ah) 顆數: 32

表 9-4 UPS 輸出

UPS 輸出功率	100% 額定電流
輸出電壓調節	±1% (10% 至 100% 負載)
標稱輸出電壓	380Vac
輸出電壓諧波含量	最高 2% THD (線性負載)
	最高 5% THD (非線性負載)
輸出電流	見表 3-5
輸出電壓平衡	滿載狀態下的不平衡 < 2% (線性負載)
輸出電壓相位差	滿載狀態下的不平衡 < 2.5° (線性負載)
頻率調節	自然頻率為 0.1Hz
與旁路同步	±4Hz (預設)
頻率迴轉率	每秒 3Hz (預設)
負載相容性	領先功率因素 0.9 落後功率因素 0.7
超載能力	≅ 110%，60 分鐘
	≅ 125%，10 分鐘
	≅ 150%，1 分鐘
	≥ 150%，500 毫秒

一年服務保證

- 憑本保證書自購買日起，可享有一年之免費維修服務。
- 購買時請相經銷商索取保固書或填寫購買日期並蓋店章，以享有本公司之各項服務。
- 於免費保證服務其間如下列狀況，本公司酌收材料工本費。
 - 購買後因運輸、移動、摔落所造成之故障及損壞
 - 因不可抗拒之天災人禍所導致之損害
 - 誤用、濫用、蓄意破壞、現場環境不良、未依規定使用電源電壓或供電錯誤所導致之損壞。
 - 非本公司維修人員，自行對產品加以拆修，改裝或附加其它配件因而造成之損壞，且本公司有權拒絕維修。
- 超過免費服務期限者，仍可憑保證書享受本公司完善受後服務，但得酌收材料、工本費。
- 本公司所更換之零件或本產品之所有權屬於本公司所有。
- 請妥善保存本保證卡，若不慎遺失、或未能出示者，則以產品出廠日期為購買日期。

產品機號		授權經銷商蓋章
使用者姓名		
電話		
購買日期		

製造廠商: 伊頓飛瑞慕品股份有限公司
生產地: 台灣

