

## 伊頓 RE 系列機櫃

輕鬆配置電源解決方案



**EATON**

*Powering Business Worldwide*

# 伊頓 RE 系列機櫃為存放 IT 設備提供易於配置的解決方案。

RE 系列機櫃透過靈活的高品質設計，大幅縮短安裝時間及降低成本，同時做為完整資料中心基礎架構解決方案的基礎。

## 節省時間



### 全配置機櫃

利用預先安裝的機架選項，節省安裝配件的時間。



### 快速組裝

使用標準手動工具，即可輕鬆組裝平裝選項和配件。



### ePDU 安裝

快速安裝伊頓 ePDU。

## 節省成本



### 現場修改

多種纜線、氣流和頂板選項，皆可在現場配置。



### 客製化機櫃

依據應用的確切規格打造自創機櫃。



### 配套解決方案

增加氣流和通道封閉解決方案，以獲得優異性能和最低的整體擁有成本。

## 降低風險



### 高流量櫃門

前門具有 68% 的開孔率，以最大化進氣和排氣。



### 高負重能力

強化的結構穩定性，靜態額定值高達 1500kg。



### 2 年保固和 UL 認證

同時提供延長保固選項。



E515304

# RE 系列伺服器機櫃產品概覽

## 標準伺服器機櫃包括：

- 靜態負重額定值高達 1500kg 的伺服器機架
- 符合 EIA-310-E 標準的可調式安裝軌道
- 具有氣流或纜線蓋板的頂板
- 高流量開孔鋼製前後門
- 擺動式把手，含鑰匙鎖
- 側面可以上鎖，亦可選擇訂購無側面板的版本
- 縱向空氣擋板，含纜線通道，適用於 800mm 寬機架
- 腳輪、水平調整腳座和防傾倒托架
- 快接式接地
- 浮動螺帽 (50 件裝)
- 顏色：黑色 (RAL9005) — 可選擇客製化顏色
- 材質：冷軋鋼
- 2 年標準保固
- 全組裝或平裝選項
- GR-63 抗震選項符合 RoHS 和 CE 標準
- UL 認證，符合 UL 2416 和 CAN/CSA C22.2



伺服器機櫃



E515304

## 產品特色



### 高流量櫃門

- 68% 開孔率
- 鑰匙和密碼鎖把手
- 堅固設計
- 快速釋放接地和鉸鏈，可以快速拆卸



### 對開式通風後門

- 兩點鎖定把手
- 堅固設計
- 快速釋放接地和鉸鏈，可以快速拆卸



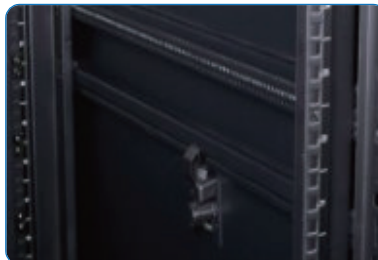
### 頂蓋可以選配風扇

- 前後纜線入口
- 輕鬆安裝，快速釋放
- 與煙囪和通道封閉解決方案相容



### 容易觸及設備

- 快速釋放側板
- 分離式，輕量化
- 側板鎖定選項



### 氣流擋板，含纜線入口

- 寬 800mm 的機櫃可提供整理網路線的空間
- 可調式軌道和擋板



### 後 PDU 安裝托架

- 支援免工具安裝
- 輕鬆進行調整
- 支援整理高密度纜線



# RE 系列伺服器機櫃規格

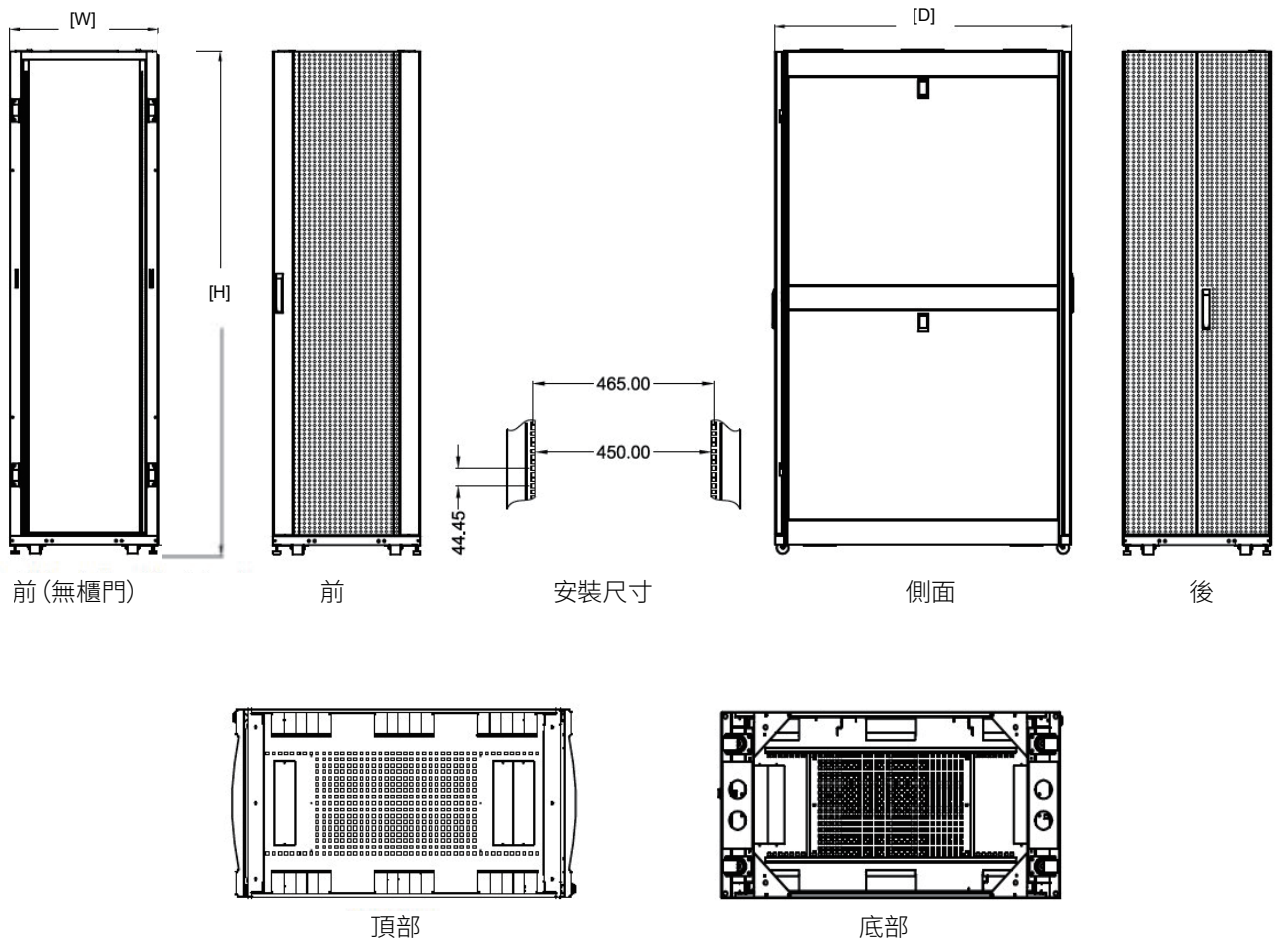
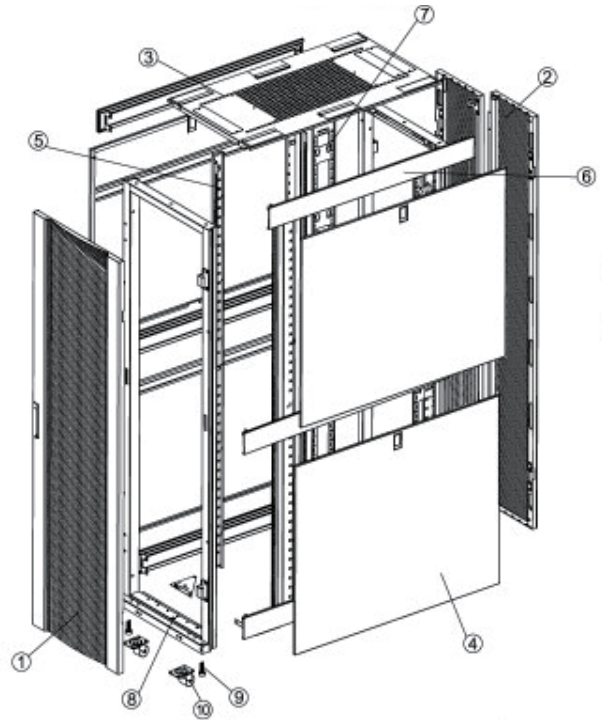
## 標準元件

項目	元件	數量
1	前通風櫃門, 含單鎖	1
2	後門	2
3	頂蓋	1
4	側板	4
5	縱向軌道	4
6	橫梁	6
7	理線軌道	2
8	門框	2
9	水平調整腳座	4
10	2" 重型腳輪 (無煞車)	4

## 其他選項

- 底板
- 3" 重型腳輪
- 灰色

## 尺寸



# RE 系列機櫃訂購資訊

## 標準料號

伺服器機櫃		高度	高度 [H]	寬度 [W]	深度 [D]
Premier	Essential	(RMU)	(mm)	(mm)	(mm)
REV276100PB	REV276100EB	27	1330	600	1000
REV426100PB	REV426100EB	42	1992	600	1000
REV 426110PB	REV42611EB	42	1992	600	1100
REV426120PB	REV426120EB	42	1992	600	1200
REV426127PB	REV426127EB	42	1992	600	1270
REV428100PB	REV428100EB	42	1992	800	1000
REV 428110PB	REV42811EB	42	1992	800	1100
REV428120PB	REV428120EB	42	1992	800	1200
REV428127PB	REV428127EB	42	1992	800	1270
REV456100PB	REV456100EB	45	2125	600	1000
REV456110PB	REV456110EB	45	2125	600	1100
REV456120PB	REV456120EB	45	2125	600	1200
REV456127PB	REV456127EB	45	2125	600	1270
REV458100PB	REV458100EB	45	2125	800	1000
REV458110PB	REV458100EB	45	2125	800	1100
REV458120PB	REV458120EB	45	2125	800	1200
REV458127PB	REV458127EB	45	2125	800	1270

## 機櫃負重額定值

負重額定值 (kg)	
伺服器 (Premier)	1500
伺服器 (Essential)	1000

<b>REV</b>	<b>[SP]</b>	<b>[H]</b>	<b>[W]</b>	<b>[D]</b>	<b>[P]</b>	<b>[C]</b>	<b>[P]</b>
RE 系列機櫃 [V] = 伺服器	側板 [ ] = 側板 [N] = 無側板	高度 (RMU) [27] = 27 [42] = 42 [45] = 45	寬度 (mm) [6] = 600 [8] = 800	深度 (mm) [100] = 1000 [110] = 1100 [120] = 1200	平台 [P] = Premier [E] = Essential [ ] = N/A	顏色 [B] = 黑色 [G] = 灰色	包裝 [ ] = 組裝 [-FP] = 平裝

## RE 系列抗震機櫃

具備GR-63 Zone 4 抗震等級機櫃可供選擇。標準選項包括：

- 全焊接鋼結構
- 1500kg 靜態負重額定值
- 全組裝

型號	高度 (RMU)	高度 [H] (mm)	寬度 [W] (mm)	深度 [D] (mm)
REZ426100B	42	1952	600	1000
REZ486100B	48	2219	600	1000



## RE 系列壁掛式機櫃



### 標準功能包括：

- 40kg 靜態負重額定值
- 符合 EIA-310-E 標準的安裝軌道
- 180° 櫃門角度
- 顏色：黑色 (RAL9005) 一可選擇客製化顏色
- 材質：冷軋鋼
- 2 年標準保固
- 全組裝或平裝選項
- 輕鬆組裝 (~5 分鐘)
- 強化玻璃 (可選配通風櫃門)
- 可拆式側板
- 風扇套件選項 (預先安裝)

型號	高度 (RMU)	高度 [H] (mm)	寬度 [W] (mm)	深度 [D] (mm)
REWM6604B	6	370	600	450
REWM6606B	6	370	600	600
REWM12604B	12	635	600	450
REWM12606B	12	635	600	600

## RE 系列纜線整理



### 橫向塑膠理線器

- 單側
- 全塑膠



### 橫向塑膠纜線環

- 單側
- 塑膠和 SPCC

料號	說明	尺寸 W x D x H (mm)
REHCM1US	橫向理線器, 1U	483 x 85 x 48
REHCM2US	橫向理線器, 2U	483 x 85 x 92
REHCR1US	橫向纜線環, 1U	483 x 42 x 80
REHCR2US	橫向纜線環, 2U	483 x 88 x 80
REVCM1U	縱向理線器 (1U 寬度)	45 x 70 x 860
REVCM2U	縱向理線器 (2U 寬度)	88 x 70 x 860
REVCR1U	縱向纜線環 (1U 寬度)	45 x 95 x 860
REVCR2U	縱向纜線環 (2U 寬度)	88 x 98 x 860
REVCMHD27U	高密度縱向理線器, 27U	27U (H)
REVCMHD42U	高密度縱向理線器, 42U	42U (H)
REVCMHD48U	高密度縱向理線器, 48U	48U (H)



### 縱向塑膠理線器

- 免工具安裝
- SPCC 和塑膠纜線槽
- 2 件組



### 縱向塑膠纜線環

- 免工具安裝
- SPCC 和塑膠纜線環
- 2 件組



### 高密度縱向理線器

- 專為寬 800mm 的機櫃而設計
- 易於安裝, 前蓋堅固
- 手指型塑膠理線槽可支援高密度布線應用
- SPCC 和手指型塑膠理線槽

# RE 系列氣流管理



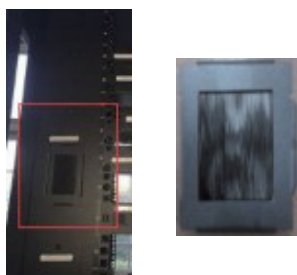
## 免工具塑膠盲板

- 免工具安裝
- 1U 和 2U 選項



## 免工具金屬盲板

- 免工具安裝
- 1U、2U、3U 和 4U 選項



## 縱向毛刷面板

- 安裝在寬度 800mm 機架上
- 可隔離纜線入口



## 橫向毛刷面板

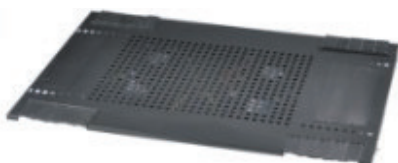
- 橫向安裝
- 可隔離纜線入口

料號	說明
REPBP1U	免工具塑膠盲板, 1U
REPBP2U	免工具塑膠盲板, 2U
REMBP1U	免工具金屬盲板, 1U
REMBP2U	免工具金屬盲板, 2U
REMBP3U	免工具金屬盲板, 3U
REMBP4U	免工具金屬盲板, 4U
REBRUSH	橫向毛刷面板, 1U
REVRTBRSH42	縱向毛刷面板, 42U (適用於寬度 800mm 機架)
REVRTBRSH48	縱向毛刷面板, 48U (適用於寬度 800mm 機架)
REBP610	底板, 600mm x 1070mm
REBP612	底板, 600mm x 1170mm
REBP810	底板, 800mm x 1070mm
REBP812	底板, 800mm x 1170mm
REFANRF610	風扇櫃頂 (6 台風扇), 適用於 600 x 1000 機架
REFANRF810	風扇櫃頂 (6 台風扇), 適用於 800 x 1000 機架
REFANT611	風扇盤 (6 台風扇), 深度 1100mm



## 底板

- 包含 5 個纜線入口孔



## 風扇櫃頂

- 設置 6 台風扇和通風的風扇櫃頂
- 4 個方形纜線入口孔



## 風扇盤

- 4 或 6 個風扇和護網
- 包含 2 公尺的電源線

# 其他機櫃配件



## 頂燈面板

- 安裝在 19" EIA 軌道上
- 8W 額定功率



## 伸縮層板

- 負重能力: 70kg
- 可調整深度, 從 22" 到 40"



## 固定層板

- 負重能力: 90kg
- 4 個可調安裝凸緣

料號	說明
REFSH650	固定層板, 深度 650mm (90kg)
REFSH750	固定層板, 深度 750mm (90kg)
RETSH650	伸縮層板, 深度 650mm (70kg)
RETSH750	伸縮層板, 深度 750mm (70kg)
RELIGHT	頂燈面板



**伊頓飛瑞慕品股份有限公司**  
**EATON PHOENIXTEC MMPL CO., LTD**

台北 新北市 221 汐止區沙崙路二段114號 / TEL: (02) 6614-2000 FAX: (02) 6614-2296  
台中 台中市 408 文心路一段 306 號 5 樓之一 / TEL: (04) 2328-1480 FAX: (04) 2322-7214  
高雄 高雄市 802 苓雅區苓雅二路 203 號 11 樓 / TEL: (07) 334-9119 FAX: (07) 334-9099  
**eaton.com/tw** ©2021 年 伊頓公司 版權所有 客服專線：0800-011-912

經銷商：