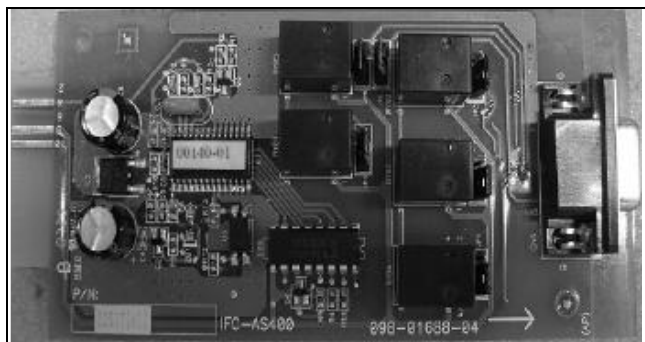


AS 400卡使用說明書



產品介紹：

AS400 卡為搭配 UPS 之選配件，能直接插入 UPS 的智慧插槽內安裝，提供乾接點界面訊號，以接點訊號來反應 UPS 的運作狀態。

適用範圍：

提供智慧插槽的 UPS 機種。

伊頓飛瑞慕品股份有限公司

EATON PHOENIXTEC MMPL CO., LTD.

<http://www.phoenixtec.com.tw>

台北市內湖區新湖三路93號

電話:(02)6600-6688

台中:(04)2328-1480

傳真機:(02)6606-8707

高雄:(07)334-9119

安裝方式：

1) 用+字起子鬆開飛瑞 UPS 後面的外接介面盒(INTERFACE)插槽蓋子的兩個螺絲，如下圖示：↓



2) 沿著介面盒插槽的缺口處直接推入 AS400 卡，如下圖示：↓



3) 直到卡片的外蓋緊貼 UPS 箱體表面後，用原來的蓋板螺絲將 PCB 板卡鎖住固定，如下圖示：↓



AS400 卡規格：

AS400 卡僅提供乾接點訊號，以下為卡片內零件所能承受規格參數的最大值：

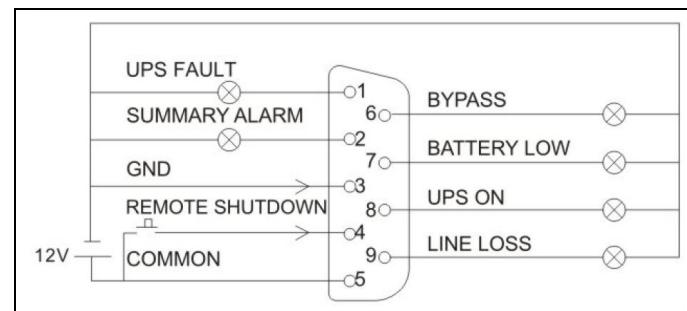
參數(Parameter)		SYMBOL	MAX.	UNIT
二極體(Diode)	逆向電壓 (Reverse Voltage)	V_R	6	V
	順向電流 (Forward Current)	I_F	80	mA
	順向電流峰值 (Peak Forward Current)	$I_{F(peak)}$	1	A
繼電器接點 (Relay)	直流電壓(DC Voltage)	V_{DC}	24	V
	直流電流(DC Current)	I_{DC}	1.0	A

腳位定義與說明：

Pin	訊號定義	原因	I/O	短路帽跳法
1	UPS 故障(UPS Fault)	UPS 內部故障	Out	NO: JP2 2-1 NC: JP2 2-3
2	警報聲響(Summary Alarm)	1.市電異常 2.UPS 告警或異常 3.旁路供電 4.AS400 通訊異常	Out	NC: JP4 2-1 NO: JP4 2-3
3	Pin4 對應接地		In	
4	遙控關機(Remote Shutdown)/UPS 自測試(UPS Test)	電池模式關機 /UPS 自測試 (3~10S 訊號有效)	In	
5	乾接點共點		Out	
6	旁路供電(Bypass Active)	旁路供電	Out	NO: JP6 2-1 NC: JP6 2-3
7	電池低電位(Battery Low)	電池低電位	Out	NO: JP3 2-1 NC: JP3 2-3
8	UPS 輸出(UPS ON)	UPS 由 INV 輸出	Out	NO: JP5 2-1 NC: JP5 2-3
9	市電異常(Utility Failure)	市電異常	Out	NO: JP4 2-1 NC: JP4 2-3

接口圖示與應用：

以遠程監控顯示設備為例，用戶端線路連接如下。



用戶只需提供 Common 端 24VDC 以下的電源，和對應的地訊號，通過將顯示燈及控制按鍵連接在接口上，可得到 UPS 運行的內部訊息，並可實現遠程關機。